

A1

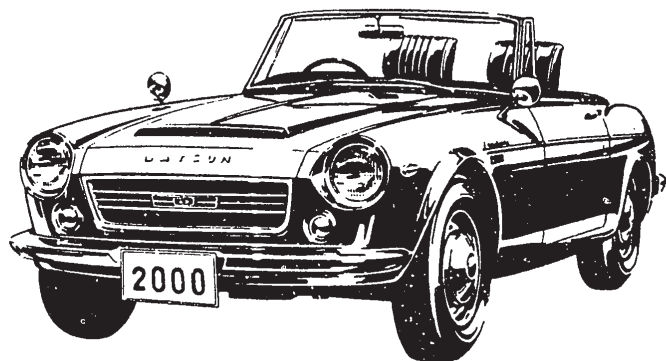
DATSUN

FAIRLADY

PARTS CATALOG

MODEL

SR311・SP311



1968

NISSAN MOTOR CO., LTD.

TOKYO, JAPAN

A1

ご注意

この部品カタログは旧型車の
カタログをマイクロフィッシュ
化したものです。

ページ順はフィッシュ縦方向
に並べてあります。

~~~~~ ダットサン フェアレディ SR 311 型・SP 311 型 シリーズ ~~~~~  
**差替え式部品型録の管理についてのお願い**

旧型差替専办

- (1) この部品型録はダットサン フェアレディ 1968 年式 SR 311 型・SP 311 型 シリーズの全サービス部品が記載されておりますが、発行後部品が新設、変更になりました場合には、その変更頁に新部品を追加記載してご送附申し上げますから、該当する旧頁は廃却下さるようお願い申し上げます。
- (2) 差替頁は右頁の下段左側に発行年月を記載致します。
- (3) この部品カタログは各販売会社の部品部、課、及び指定部品販売店にお貸ししますので、各販売会社では管理責任者をきめ、指定部品販売店分と共に管理していただき、その管理責任者を弊社部品部、部品販売課宛にご通知願います。

\_\_\_\_\_  
 販売会社名

\_\_\_\_\_  
 管理責任者

氏名

ダットサン フェアレディー SR311型差替え式  
SP311  
部品カタログ第2回差替え分ご案内

今回お送りする第2回差替え分は、ダットサン フェアレディー SR311型  
SP311  
(1968年版) 差替え式部品カタログ (Pub. No. C-113) 用のものです。  
この差替え分はカタログ発行以後設計変更された部品の変更点を全て含んで  
おりますので、該当する旧頁は廃却下さるようお願い致します。

日産自動車株式会社  
部 品 部

1969. 3.

ダットサン フェアレディー SR311型差替え式  
SP311  
部品カタログ第3回差替え分ご案内

今回お送りする第3回差替え分は、ダットサン フェアレディー SR311型  
SP311  
(1968年版) 差替え式部品カタログ (Pub. No. C-113) 用のものです。  
この差替え分はカタログ発行以後設計変更された部品の変更点を全て含んで  
おりますので、該当する旧頁は廃却下さるようお願い致します。

日産自動車株式会社  
部 品 部

1969. 4.

D1

ダットサン フェアレディー SR311型差替え式  
SP311  
部品カタログ第4回差替え分ご案内

今回お送りする第4回差替え分は、ダットサン フェアレディー SR311型  
SP311型

(1968年版) 差替え式部品カタログ (Pub. No. C-113) 用のものです。

この差替え分はカタログ発行以後設計変更された部品の変更点を全て含ん

でおりますので、該当する旧頁は廃却下さるようお願い致します。

日産自動車株式会社  
部 品 部

1969. 9.

D1

ダットサン フェアレディー SR311型部品型録  
SP311  
第5回差替え分送附のご案内

今回お送りする第5回差替え分は、先般ご送付申し上げましたダットサ

ン・フェアレディー SR311型シリーズ (1968年版) 差替え式部品カタログ

(Pub. No. C-113) 用のものです。

この差替え分は、カタログ発行以後設計変更された部品の変更点を全て  
含んでおりますので、旧頁、該当分を廃却下さる様、お願い致します。

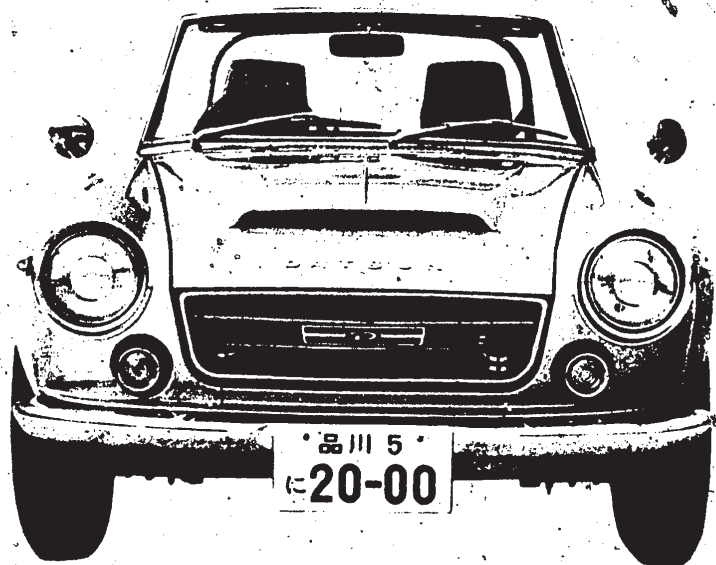
日産自動車株式会社  
部 品 部

1970. 3.



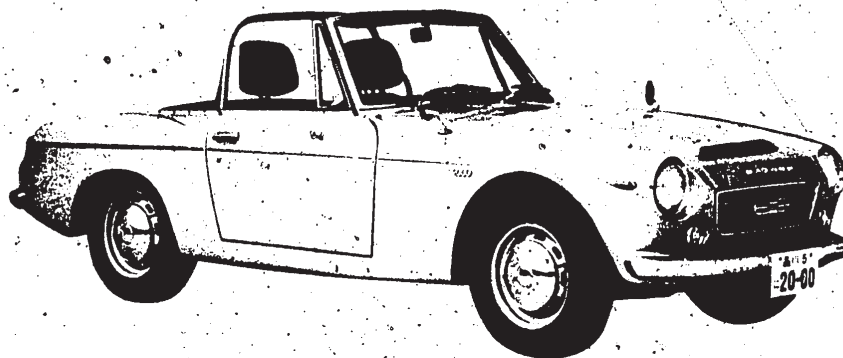
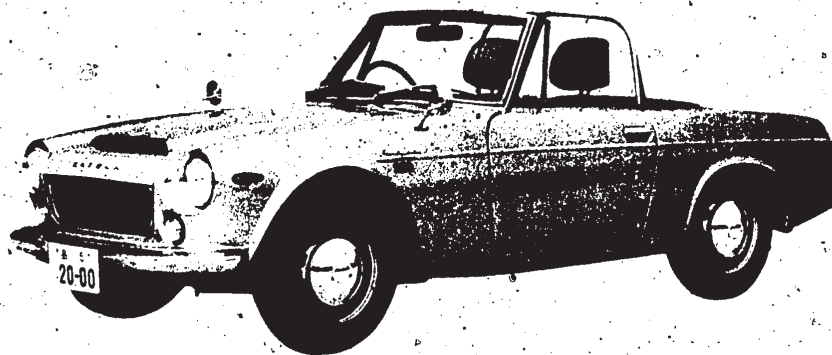
# DATSUN FAIRLADY

MODEL SR311



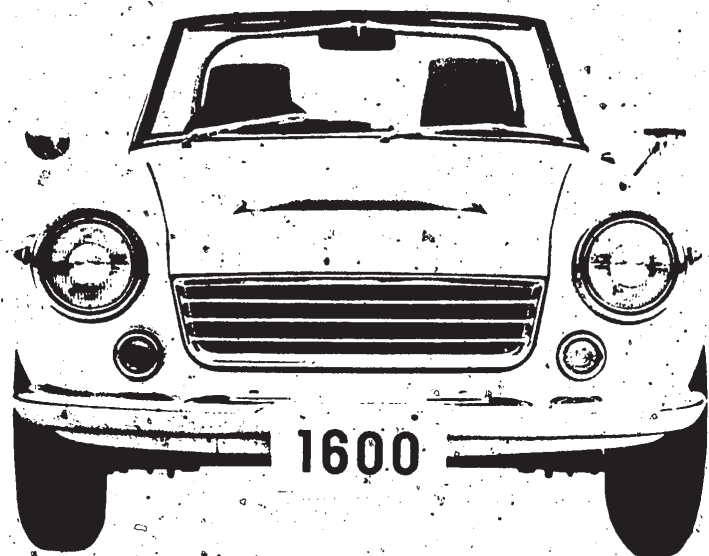
# DATSUN FAIRLADY

MODEL SR311



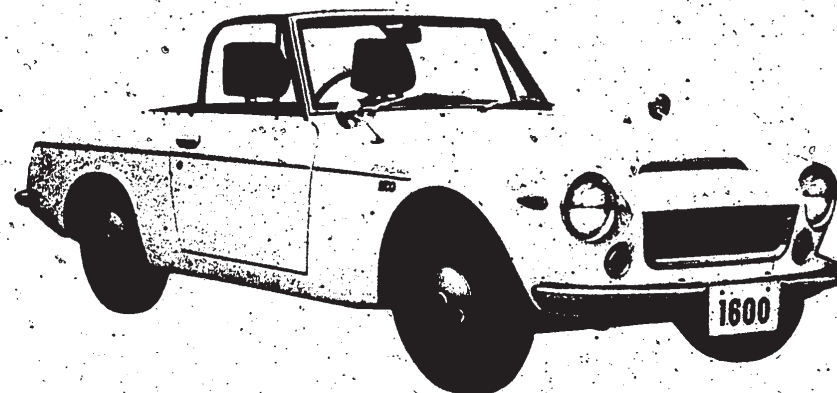
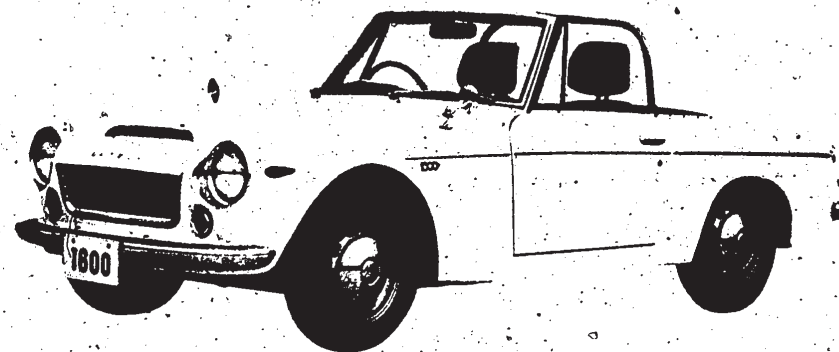
# DATSUN FAIRLADY

MODEL SP311



# DATSUN FAIRLADY

MODEL SP311



# 日産自動車株式会社

|     |         |                              |                                                       |
|-----|---------|------------------------------|-------------------------------------------------------|
| 部品部 | 部品販売第一課 | 東京都中央区銀座6-17-1<br>(日産自動車ビル)  | 電話東京 (03) 543-5523 (大代表)<br>電報略号 キヨウバシ<br>ニツサンギンザ     |
|     | 部品販売第二課 | 同 上                          | 同 上                                                   |
|     | 仕入課     | 同 上                          | 同 上                                                   |
|     | 部品受渡第一課 | 神奈川県高座郡座間町<br>大字座間入谷長久保 5070 | 電話大和 (0462) 51-1331 (大代表)<br>電報略号 ザマ」ニツサン             |
|     | 部品受渡第二課 | 東京都北多摩郡村山町<br>大字中藤 6000      | 電話立川 (0425) 61-1111 (大代表)<br>電報略号 タチカワ加入ムラヤマ」<br>ニツサン |

|               |                             |                          |
|---------------|-----------------------------|--------------------------|
| 本社            | 東京都中央区銀座6-17-1<br>(日産自動車ビル) | 電話東京 (03) 543-5523 (大代表) |
| 大森分室          | 東京都品川区南大井2-10-9             | 電話東京 (03) 563-2331 (代表)  |
| 大阪出張所         | 大阪市大淀区大淀町南2-2<br>(朝日放送ビル)   | 電話大阪 (06) 458-5721 (代表)  |
| 大阪出張所<br>京都分室 | 京都府久世郡御山町1                  | 電話宇治 (0774) 41-6121 (代表) |

|       |                              |                             |
|-------|------------------------------|-----------------------------|
| 工機工場  | 横浜市鶴見区生麦2-2-34               | 電話横浜 (045) 511-1321 (大代表)   |
| 機関工場  | 横浜市神奈川区宝町2                   | 電話横浜 (045) 411-1231 (大代表)   |
| 車軸工場  | 同 上                          | 同 上                         |
| 鑄鍛工場  | 横浜市鶴見区大黒町6-1                 | 電話横浜 (045) 511-1321 (大代表)   |
| 吉原工場  | 静岡県富士市依田原100                 | 電話吉原 (0545) 2-2511 (代表)     |
| 追浜工場  | 横須賀市夏島町1                     | 電話横須賀 (0468) 61-8211 (大代表)  |
| 座間工場  | 神奈川県高座郡座間町大字座間<br>入谷長久保 5070 | 電話大和 (0462) 51-1331 (大代表)   |
| 栃木工場  | 栃木県河内郡上三川町大字上蒲生字大野<br>2500   | 電話宇都宮 (0286) 53-0611 (代表)   |
| 村山工場  | 東京都北多摩郡村山町大字中藤6000           | 電話立川 (0425) 61-1111 (大代表)   |
| 荻窪事業所 | 東京都杉並区桃井3-5-1                | 電話東京 (03) 390-1111 (大代表)    |
| 三鷹事業所 | 東京都三鷹市上連雀977                 | 電話武蔵野三鷹 (0422) 43-1111 (代表) |

## 部品カタログのご使用について

- (1) この部品カタログはダットサン フェアレディ SR 311 型及び SP 311 型の使用部品を集録したものであります。
- (2) 編集順はエンジンの編より始まり、ほぼ機能別に記載してあります。
- (3) 型式の説明及び略号

表 (1) 本文の型式欄にある略号は次の通りです。

| 車両型式   | 型録略号 | 部品型式 | 機関型式 | 車 種 名             |
|--------|------|------|------|-------------------|
| SR 311 | SR   | 259  | U 20 | ダットサン フェアレディ 2000 |
| SP 311 | SP   | 146  | R    | ダットサン フェアレディ 1600 |

表 (2) また型式欄にある略号は次の通りです。

- ALL ..... SR 311 型及び SP 311 型に共通使用する部品
- (op.) ..... オプション部品として任意ご使用して頂く部品

### (4) 本文記載の説明

- (A) 該当部品名は大文字にて記載し、該当部品の使用部分、作用は小文字にて表わしておりますが、アッセンブリー中の部品については省略する場合があります。
- (B) また右側と左側の異なるもの（ドア等）については、乗車した状態で前方に向けた位置で区別し、部品名称の後に右側は (R.H.), 左側は (L.H.) として区別してあります。
- (C) 部品の新旧の変更時期については次の通り表わします。

(例)

- (up to E/# U 20-0007)..... U 20 型エンジン No. 7 番までに使用された部品
- (from C/# SR 311-0008) ..... SR 311 型シャーシ No. 8 番から使用されている部品
- (up to '68, 4) ..... 1968 年 4 月までに販売された車両に使用の部品
- (from '68, 5) ..... 1968 年 5 月から販売された車両に使用の部品

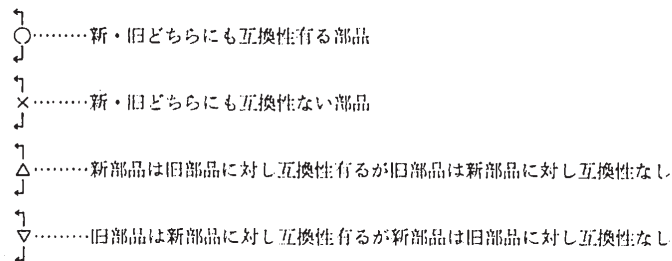
- (D) 数量欄の "as req." は適当数使用していただく部品であり、数字を ( ) で囲んであるものはサービス専用の部品です。
- (E) 部品名称欄にゴシック体で表わされている部品は、サービス用の構成部品をもつアッセンブリー部品で、その親・子・孫の関係は次の通りです。

(例)

- ASS'Y-DISTRIBUTOR ..... (親 部 品)
- ASS'Y-CAP, distributor ..... (子 部 品)
- ASS'Y-POINT, carbon ..... (孫 部 品)

- (F) MODELS 欄の末尾に矢印と共にある ○ 印は部品相互に互換性のあることを示し、× 印は互換性のないことを示します。

又、互換性矢印においては次の通り表わしています。



- (G) 部品番号の頭部に ★ 印のついている部品は非販売部品を表わします。

- (5) 部品の新設及び変更については弊社発行の部品回章でお知らせ致しますので、そのつど部品カタログへの追加、又は訂正をお願い致します。

主要諸元表

| 項目     | 型式                | SR 311                 | SP 311      |
|--------|-------------------|------------------------|-------------|
| 寸法     | 車両全長              | mm 3,910               | 3,910       |
|        | 車両全巾              | mm 1,495               | 1,495       |
|        | 車両全高              | mm 1,325               | 1,325       |
|        | ホイールベース           | mm 2,280               | 2,280       |
|        | トレッド(前)           | mm 1,275               | 1,275       |
|        | トレッド(後)           | mm 1,200               | 1,200       |
|        | 最低地上高             | mm 140                 | 140         |
| 重量     | 車両重量              | kg 930                 | 920         |
|        | 乗車定員              | (名) 2                  | 2           |
| 性能     | 最高速度              | km/h 175               | 165         |
|        | 登坂能力              | sin θ 0.571            | 0.521       |
|        | 最小回転半径            | m 4.9                  | 4.9         |
| 機関     | 型式                | U 20                   | R           |
|        | 種類                | ガソリン                   | ガソリン        |
|        | シリンダー数及配列         | 4気筒直列                  | 4気筒直列       |
|        | サイクル弁配置           | 4直列頭上カム軸式              | 4頭上弁式       |
|        | 内径×行程             | mm 87.2×83             | 87.2×66.8   |
|        | 総排気量              | cc 1,982               | 1,595       |
|        | 圧縮比               | 9.5                    | 9.0         |
|        | 最高出力              | p.s./r.p.m. 145/6,000  | 90/6,000    |
|        | 最大トルク             | kg-m/r.p.m. 18.0/4,800 | 13.5/4,000  |
|        | 機関寸法<br>(長さ×巾×高さ) | mm 692×641×670         | 635×650×623 |
| 機関整備重量 | kg 160            | 155                    |             |

日産部品番号の解説

▶部品番号の構成について

部品番号は10桁で次のような構成になっています。

セクション 固有番号 部品型式 差異番号  
 ○○ ○○○ — ○○○ ○○

以下それぞれの項目について説明致します。

1. セクション (2桁)

セクションは2桁の10~99までで、車の部品全部をそれぞれの機能別に大分類し表示致します。

2. 固有番号 (3桁)

固有番号は3桁で次の基準によって設定してあります。

- (1) 部品をどのセクションに入れるかを定めるときは原則としてその機能に従います。
- (2) あるセクションに属している部品Aに関連して必要になった部品Bは、同じセクションに入れます。
- (3) 固有番号をとるときは順位は原則として、構成される木体から組付けられる部品へと順次番号をとります。
- (4) 固有番号の内、3桁が000、又は下2桁が00はアセンブリーにとり単体部品にはとりません。

3. 部品型式 (3桁)

部品型式は3桁で、小型車、中型車、特殊(パトロール及びキャリヤー)フォークリフト及び大型車の5区分で下表の範囲で設定します。(別表、部品型式一覧表参照)

| 種類          | 部品型式            |
|-------------|-----------------|
| 小型車         | 001~299         |
| 中型車         | 300~399 700~799 |
| パトロール及キャリヤー | 400~469         |
| フォークリフト     | 470~499         |
| 大型車         | 500~699 800~999 |

4. 差異番号 (2桁)

差異番号は2桁で部品の種類により下表の範囲で設定します。

| 種類             | 区分    |       |
|----------------|-------|-------|
|                | 現行以降  | 現行以前  |
| 並行・変更・サービス     | 00~19 | 60~69 |
| サービス専用 (部品部設定) | 25~29 | 75~79 |
| 工程部番           | 30~39 | 90~94 |
|                | 50~59 |       |

上記の範囲以外の差異番号は特殊部番（社内使用）及び予備として使用します。

又、部品型式に現行以降及び以前とあるのは、大型では 580 型（ニッサントラック）中型では B130 型（ニッサンジュニア）、小型では 113 型（ダットサン）以降新しい型式を現行以降と呼称し、それ以前の型式を現行以前と呼称します。

以下それぞれの差異番号の種類について説明します。

(1) 並行部品

同じ使用目的で製作される部品で、例えばスタンダード車用及びデラックス車用等の区別をする場合。

(2) 変更部品

部品が設計変更される場合、新しく生まれる部品が変更前の部品と特に区別を必要とする場合に使用します。

(3) サービス部品

車両組立に使用しないで特にサービス上設計された部品に使用します。

（オプション部品）

(4) サービス専用部品

サービス用としてキット（修理用組合せ）及びセットして販売する場合に使用する部品で部品部が設定します。（例えば エンジン ガスケット キット）

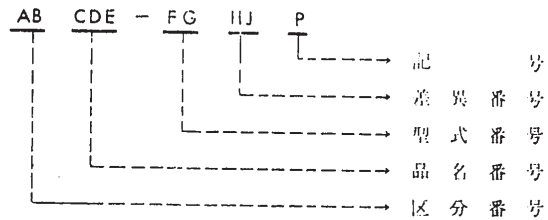
(6) 工程部品

社内で車両組立に使用する部品で、社内手配部署で部品の手配上必要となった時に使用します。

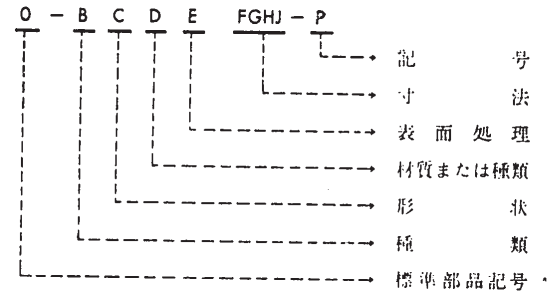
▶旧プリンス系部品番号の構成について

A. 一般部品番号の構成

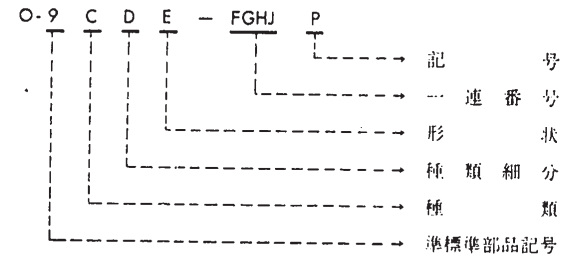
一般部品番号は 5 桁の基本番号と 5 桁の型式差異番号の 2 つの部分合計 10 桁で構成されています。



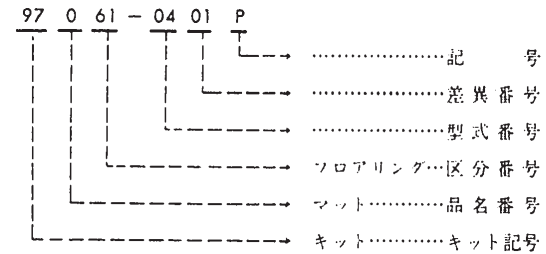
B. 標準部品番号の構成



C. 準標準部品番号の構成



D. キット部品番号の構成



部品型式一覧表

| 小型部品   |      |          |      |             |      |           |      |
|--------|------|----------|------|-------------|------|-----------|------|
| 車両型式   | 部品型式 | 車両型式     | 部品型式 | 車両型式        | 部品型式 | 車両型式      | 部品型式 |
| 113    | 001  | G223     | 073  | P410-U      | 116  | B20       | 154  |
| L113   | 002  | LG223    | 074  | P410-N      | 117  | DP410-R   | 156  |
| 123    | 003  | VG223    | 075  | DP410-M     | 118  | R411      | 158  |
| L123   | 005  | VLG223   | 076  | DP410-N     | 119  | RL411     | 161  |
| 114    | 008  | U223     | 077  | DP410-LN    | 120  | CSP311    | 163  |
| 124    | 009  | UL223    | 078  | PL410-N     | 121  | P411      | 165  |
| 210    | 013  | 311      | 080  | SP310       | 122  | DP411     | 166  |
| L210   | 014  | P311     | 081  | SPL310-U    | 123  | DP411-MTK | 167  |
| 220    | 015  | WP311-U  | 082  | P410-UT     | 124  | P411-P    | 168  |
| L220   | 016  | PL311-U  | 083  | PL410-UT    | 125  | P411-UT   | 169  |
| G220   | 026  | WPL311-U | 084  | A220        | 126  | PL411-U   | 170  |
| 211    | 027  | A120     | 085  | VA220       | 127  | PL411-UT  | 171  |
| 221    | 028  | SPL213   | 086  | KA220       | 128  | P411-UTK  | 172  |
| G221   | 029  | 320      | 087  | SP310('65)  | 129  | PL411-UTK | 173  |
| L211   | 030  | L320     | 088  | SPL310('65) | 130  | WP411     | 174  |
| L221   | 031  | VA120    | 089  | A220-H      | 131  | WPL411-U  | 175  |
| A20    | 032  | U320     | 090  | P410('65)   | 132  | P411-N    | 176  |
| 115    | 033  | V320     | 091  | PL410('65)  | 133  | DP411-L   | 178  |
| 125    | 034  | UL320-U  | 092  | WP410('65)  | 134  | P411-R    | 179  |
| LG220  | 035  | VL320-U  | 093  | WPL410      | 135  | B10       | 180  |
| U221   | 036  | 320      | 094  | (('65)      |      | VB10      | 181  |
| V221   | 037  | P312     | 095  | DP410('65)  | 136  | B10-D     | 182  |
| LG221  | 039  | PL312    | 096  | DP410-L     | 137  | VB10-D    | 183  |
| P211   | 040  | WP312    | 097  | (('65)      |      | P411      | 184  |
| 310    | 041  | WPL312   | 098  | P410-U('65) | 138  | DP411     | 185  |
| L310   | 042  | A121     | 099  | PL410-U     | 139  | DP411-L   | 186  |
| U222   | 043  | AL121    | 100  | (('65)      |      | PL411-U   | 187  |
| P310   | 044  | N320     | 101  | DP410-M     | 140  | DR411     | 188  |
| WPL310 | 045  | NL320-U  | 103  | (('65)      |      | RL411-UTK | 189  |
| VG222  | 046  | SP310    | 104  | DP410-N     | 141  | P411-P    | 190  |
| SPL212 | 047  | SPL310   | 105  | DP410-LM    | 142  | P411-U    | 191  |
| VG221  | 049  | P410     | 106  | P410-UT     | 143  | P411-R    | 192  |
| 222    | 050  | 410      | 107  | PL410-UT    | 144  | DP411-R   | 193  |
| G222   | 051  | PL410    | 108  | P410-P      | 145  | DP411-MTK | 194  |
| LG222  | 052  | WP410    | 109  | SP311       | 146  | PL411-UTK | 195  |
| L222   | 053  | WPL410   | 110  | SPL311      | 147  | WP411     | 196  |
| 126    | 054  | P410R    | 111  | 520         | 148  | VP411     | 197  |
| PG222  | 065  | A122     | 112  | L520        | 149  | WPL411    | 198  |
| PLG222 | 066  | VA122    | 113  | U520        | 150  | A221      | 199  |
| WP310  | 071  | DP410    | 114  | UL520       | 151  | GA221     | 200  |
| 223    | 072  | DP410-L  | 115  | V520        | 152  | DP411-A   | 202  |
|        |      |          |      | VL520       | 153  |           |      |

(註) この部品型式一覧表には、現行以前の型式は省略しております。

中型部品

| 車両型式        | 部品型式 | 車両型式   | 部品型式 | 車両型式        | 部品型式 | 車両型式        | 部品型式 |
|-------------|------|--------|------|-------------|------|-------------|------|
| B10-DA      | 203  | B130   | 300  | FR40        | 361  | H31-JD('64) | 707  |
| G520S       | 204  | B40    | C01  | VC141       | 362  | H31-U('64)  | 708  |
| 520S        | 205  | VB40   | 304  | VNC141      | 363  | LG31-UM     | 709  |
| 520('67)    |      | C40    | 305  | KC141       | 364  | (('64)      |      |
| U520S       | 207  | VC40   | 307  | GC141       | 365  | 40T         | 710  |
| U520('67)   |      | B131   | 308  | VP30        | 366  | Q40T        | 711  |
| V520S       | 208  | B41    | 309  | H31         | 367  | H31('65)    | 712  |
| V520('67)   |      | VB41   | C10  | G31         | 368  | G31('65)    | 713  |
| B10T        | 209  | B42    | 313  | —           | 369  | G31S('65)   | 714  |
| 510-S       | 210  | C42    | 314  | 31          | 370  | 31('65)     | 715  |
| 510-UT      | 211  | NB42   | 315  | VP31        | 371  | VP31-K('65) | 716  |
| 510-U       | 213  | VC42   | 316  | WP31        | 372  | WP31('65)   | 717  |
| L510        | 214  | B132   | 317  | GLC141      | 373  | TH31        | 718  |
| L510-T      | 215  | VB132  | 320  | C41         | 377  | TH31('65)   | 719  |
| 510         | 216  | FPB42  | C21  | LH31        | 378  | LH31-U('65) | 720  |
| 510-T       | 217  | 30     | C22  | H31-U       | 379  | LG31-U('65) | 721  |
| 510-A       | 218  | C43    | 323  | G31-U       | 380  | LG31S-U     | 722  |
| P510        | 219  | VC43   | 324  | H31-J       | 381  | (('65)      |      |
| P510-TK     | 220  | FRB42  | 225  | H31-M       | 382  | VPL31-UK    | 723  |
| 510-P       | 221  | D30    | C26  | G31S        | 383  | (('65)      |      |
| R510-S      | 222  | V30    | C27  | H31('64)    | 387  | WP131-U     | 724  |
| R510        | 223  | KC43   | C30  | C31('64)    | 388  | (('65)      |      |
| W510        | 225  | B140   | 231  | G31S('64)   | 389  | TLH31-U     | 725  |
| W510-A      | 226  | NB140  | 332  | 31('64)     | 390  | (('65)      |      |
| WP510-UT    | 227  | C140   | 333  | VP31-K('64) | 391  | G31SY-P     | 727  |
| WL510       | 228  | L30    | 335  | WP31('64)   | 392  | (('65)      |      |
| V510        | 229  | VC140  | 336  | GQC141      | 396  | G31SY-P     | 728  |
| PL510       | 230  | VNC140 | 337  | DC141       | 399  | 31Y-P('64)  | 729  |
| PL510-UT    | 231  | FRB140 | 338  | GHC141      | 621  | P130        | 730  |
| PL510-UA    | 232  | FB140  | 339  | HC141       | 636  | P130S       | 731  |
| WPL510-U    | 233  | GB140  | 341  | HQC141      | 637  | VP130       | 732  |
| WPL510-UT   | 234  | G30    | 342  | H130('68)   | 690  | VI30        | 733  |
| P411('67)   | 240  | LB140  | 343  | P130('68)   | 691  | WP130       | 734  |
| DP411('67)  | 241  | KC140  | 344  | 130S('68)   | 692  | W130        | 735  |
| DP411L('67) | 242  | LC140  | 346  | V130('68)   | 696  | H130        | 736  |
| D411R('67)  | 243  | WP30   | 349  | W130('68)   | 697  | Q130        | 735  |
| DP411R('67) | 244  | 40     | 350  | LH31('64)   | 700  | 130S        | 736  |
| RL411-UAK   | 245  | L40    | 351  | LG31('64)   | 701  | 130         | 730  |
| B10SF       | 248  | C141   | 352  | LG31S('64)  | 702  | 130-A       | 737  |
| SR311       | 255  | P30-U  | 357  | L31('64)    | 703  | P130-A      | 739  |
| KB10        | 258  | LC141  | 358  | VPL31('64)  | 704  | 130-P       | 739  |
| D510-T      | 261  | GLC140 | 359  | WPL31('64)  | 705  | 41          | 740  |
| V510-S      | 262  | F40    | 360  | H31-M('64)  | 706  | C142        | 741  |
| B10('68)    | 277  |        |      |             |      | F41         | 742  |
| VB10('68)   | 278  |        |      |             |      |             |      |

(註) この部品型式一覧表には、現行以前の型式は省略しております。



L1

大型部品

| 車両型式        | 部品型式 | 車両型式   | 部品型式 | 車両型式        | 部品型式 | 車両型式       | 部品型式 |
|-------------|------|--------|------|-------------|------|------------|------|
| L41         | 743  | 580    | 500  | E592        | 574  | H150       | 650  |
| LC142       | 744  | S580   | 502  | ME592       | 575  | H150-S     |      |
| N41         | 745  | L580   | 503  | GU582       | 579  | 150-A      | 660  |
| 41 ('67)    | 747  | F580   | 504  | 680         | 580  | 150        |      |
| L41 ('67)   | 748  | U580   | 505  | S680        | 581  | Y130 ('67) | 667  |
| Q41 ('67)   | 749  | UL580  | 506  | M680        | 582  | 681        | 800  |
| FR41 ('67)  | 759  | M580   | 507  | U680        | 583  | U681       | 801  |
| H130V       | 755  | ML580  | 508  | F680        | 584  | 681-N      | 802  |
| C240        | 760  | 590    | 509  | L680        | 585  | U681-N     | 803  |
| C240-H      |      | G590   | 510  | ML680       | 586  | G681       | 804  |
| QC240       | 762  | L590   | 512  | UL680       | 587  | UG681      | 805  |
| QC240-H     |      | U590   | 514  | U690        | 588  | S681       | 806  |
| HC240       | 764  | M590   | 517  | UG690       | 589  | D681       | 807  |
| HQC240      |      | MG590  | 518  | G680        | 591  | DU681      | 808  |
| VC240       | 767  | ML590  | 520  | MLE592      | 592  | F681       | 809  |
| KC240       |      | UL590  | 522  | 801         | 593  | FS681      | 810  |
| DC240       | 768  | E590   | 524  | ULG582      | 594  | U690       | 822  |
| DQC240      |      | 581    | 526  | UR690       | 595  | UG690      | 823  |
| GC240       | 770  | U581   | 530  | E690        | 596  | UR690      | 825  |
| GQC240      |      | M581   | 532  | ME690       | 597  | JUR690     | 826  |
| GHC240      | 772  | 591    | 535  | LG680       | 599  | E690       | 829  |
| GHQC240     |      | G591   | 537  | FL680       | 600  |            |      |
| V130        | 774  | U591   | 539  | LE690       | 602  |            |      |
| Y130        | 777  | UG591  | 540  | MLG690      | 603  |            |      |
| P130 ('67)  | 780  | M591   | 543  | ULR680      | 604  |            |      |
| VP130 ('67) |      | MG591  | 545  | MLEG690     | 605  |            |      |
| WP130 ('67) | 781  | 701    | 547  | UL690       | 606  |            |      |
| H130 ('67)  |      | E591   | 548  | ULG690      | 607  |            |      |
| 130S ('67)  | 782  | UR591  | 549  | UE680       | 608  |            |      |
| V130 ('67)  |      | NUR591 | 550  | 50          | 610  |            |      |
| W130 ('67)  | 783  | 582    | 551  | QC80        | 615  |            |      |
| PL130 ('67) |      | L582   | 552  | QSC80-N     | 616  |            |      |
| C30-S       | 785  | U582   | 553  | C80         | 617  |            |      |
| C30-ST      | 786  | M582   | 554  | SC80-N      | 618  |            |      |
| C30-T       |      | 592    | 555  | 50 ('65)    | 622  |            |      |
| C30-SA      | 787  | G592   | 556  | T50JD ('65) | 624  |            |      |
| C30-A       |      | U592   | 557  | T50         | 628  |            |      |
| C30         | 788  | S592   | 558  | T50 ('65)   | 630  |            |      |
|             |      | M592   | 559  | UEG681      | 641  |            |      |
|             |      | UG592  | 560  | SC80        | 646  |            |      |
|             |      | MG592  | 561  | DQSC80-A    | 647  |            |      |
|             |      | 702    | 566  | DSC80-A     | 648  |            |      |
|             |      | F582   | 571  |             |      |            |      |

(註) この部品型式一覧表には、現行以前の型式は省略しております。

L1

特殊部品

| 車両型式  | 部品型式 | 車両型式  | 部品型式 | 車両型式 | 部品型式 | 車両型式 | 部品型式 |
|-------|------|-------|------|------|------|------|------|
| 4W61  | 400  | FG007 | 490  |      |      |      |      |
| 2W71  | 405  | H20PU | 492  |      |      |      |      |
| 4W71  | 406  | RPU   | 493  |      |      |      |      |
| R4W72 | 416  | PPU   | 494  |      |      |      |      |
| 2W65  | 419  | HPU   | 495  |      |      |      |      |
| 4W65  | 421  | GPU   | 496  |      |      |      |      |
| F4W65 | 422  | PPU   | 499  |      |      |      |      |
| L4W65 | 424  |       |      |      |      |      |      |
| 4W66  | 433  |       |      |      |      |      |      |
| L4W/3 | 437  |       |      |      |      |      |      |
| L4W66 | 438  |       |      |      |      |      |      |
| 4W73  | 439  |       |      |      |      |      |      |
| 60    | 440  |       |      |      |      |      |      |
| F4W66 | 441  |       |      |      |      |      |      |
| L60   | 442  |       |      |      |      |      |      |
| H60   | 443  |       |      |      |      |      |      |
| LH60  | 444  |       |      |      |      |      |      |
| G60   | 445  |       |      |      |      |      |      |
| LG60  | 446  |       |      |      |      |      |      |
| D4W73 | 447  |       |      |      |      |      |      |
| FH60  | 448  |       |      |      |      |      |      |
| F4W73 | 449  |       |      |      |      |      |      |
| K60   | 451  |       |      |      |      |      |      |
| KL60  | 452  |       |      |      |      |      |      |
| WG60  | 453  |       |      |      |      |      |      |
| WLG60 | 454  |       |      |      |      |      |      |
| VG60  | 455  |       |      |      |      |      |      |
| VLG60 | 456  |       |      |      |      |      |      |
| D60   | 457  |       |      |      |      |      |      |
| N60   | 458  |       |      |      |      |      |      |
| DN60  | 459  |       |      |      |      |      |      |
| DL60  | 461  |       |      |      |      |      |      |
| FG1   | 470  |       |      |      |      |      |      |
| FG1B  | 472  |       |      |      |      |      |      |
| FG1C  | 474  |       |      |      |      |      |      |
| FG003 | 475  |       |      |      |      |      |      |
| BPU   | 478  |       |      |      |      |      |      |
| FG2   | 480  |       |      |      |      |      |      |
| FG2A  | 481  |       |      |      |      |      |      |
| FG005 | 482  |       |      |      |      |      |      |
| D11PU | 483  |       |      |      |      |      |      |
| D11PU | 484  |       |      |      |      |      |      |
| CPU   | 488  |       |      |      |      |      |      |

(註) この部品型式一覧表には、現行以前の型式は省略しております。



日産標準部品 (N.E.S.) の解説

(メートル方式ネジ)

メートル方式ネジ N.E.S. (Nissan Engineering Standard) 部品は7桁の標数にて構成され各標数の配列順は原則として下表の如く規定しております。

種類 (☆) + 形状・材質 (○) + 呼び寸法 (◎) + 長さ (△)

上記の如く規定しておりますが N.E.S. 部品で表面処理を施したもの、割ピン穴のあるものなどはこれを表わす記号を末尾に追記します。

部品番号の標数の配列

| 種類別 | 部 品 名 称                                                                            | 部品番号の標数の配列                                                                                                                                                                                                                                            |
|-----|------------------------------------------------------------------------------------|-------------------------------------------------------------------------------------------------------------------------------------------------------------------------------------------------------------------------------------------------------|
| 81  | 六角ボルト<br>先トガリ六角ボルト<br>ツバ付六角ボルト                                                     | Hexagon bolts<br>Hexagon head pointed bolts<br>Hexagon flange head bolts<br>81 - ○ ◎ ◎ △ △                                                                                                                                                            |
| 82  | スタッド                                                                               | Stud<br>82 - ○ ◎ ◎ △ △                                                                                                                                                                                                                                |
| 83  | 小ネジ                                                                                | Machine screw<br>83 - ○ ◎ ◎ △ △                                                                                                                                                                                                                       |
| 84  | 先トガリ小ネジ                                                                            | Pointed machine screw<br>84 - ○ ◎ ◎ △ △                                                                                                                                                                                                               |
| 85  | タッピングネジ                                                                            | Tapping screw<br>85 - ◎ ◎ ◎ △ △                                                                                                                                                                                                                       |
| 87  | インバーテッドフレアドナット<br>スタンダードフレアドナット<br>ストレートコネクター<br>エルボコネクター<br>ホースクランプ<br>クレビス       | Inverted flared nuts<br>Standard flared nuts<br>Straight connectors<br>Elbow connectors<br>Hose clamps<br>Clevis<br>87 - 1 ○ ◎ ◎ ◎<br>//<br>//<br>//<br>87 - 2 ○ ◎ ◎ ◎<br>87 - 3 1 ○ ◎ ◎ ◎                                                            |
| 89  | 六角ナット<br>モドリ止メ六角ナット<br>四角ナット<br>蝶ナット<br>六角溶接ナット<br>四角溶接ナット<br>タッピングディスク<br>プレートナット | Hexagon nuts<br>Self-locking hexagon nuts<br>Square nuts<br>Wing nuts<br>Hexagon weld nuts<br>Square weld nuts<br>Tapping discs<br>Plate nuts<br>89 - 1 1 ○ ◎ ◎ ◎<br>89 - 1 2 ○ ◎ ◎ ◎<br>89 - 1 3 ○ ◎ ◎ ◎<br>//<br>89 - 1 4 ○ ◎ ◎ ◎<br>//<br>//<br>// |
| 89  | 平座金<br>バネ座金<br>飾り座金<br>歯付座金                                                        | Plain washers<br>Spring lock washers<br>Finish washers<br>Tooth lock washers<br>89 - 1 5 ○ ◎ ◎ ◎<br>//<br>//<br>89 - 1 6 ○ ◎ ◎ ◎                                                                                                                      |
| 89  | リテーナ付ナット                                                                           | Retained nuts<br>89 - 1 9 ○ ◎ ◎ ◎                                                                                                                                                                                                                     |
| 89  | 割ピン                                                                                | Split cotter pins<br>89 - 2 1 ◎ △ △                                                                                                                                                                                                                   |
| 89  | ネジ付プラグ                                                                             | Filter and drain plugs<br>89 - 3 1 ○ ◎ ◎ ◎                                                                                                                                                                                                            |
| 89  | グリースニップル                                                                           | Grease nipples<br>89 - 3 2 ○ ◎ ◎ ◎                                                                                                                                                                                                                    |
| 89  | スプリングナット                                                                           | Spring nuts<br>89 - 6 ☆ ○ ◎ ◎ ◎                                                                                                                                                                                                                       |
| 89  | プッシュオンスプリングナット                                                                     | Push-on spring nuts<br>89 - 6 1 ○ ◎ ◎ ◎                                                                                                                                                                                                               |

(備考) ☆ 種類 ○ 形状・材質 ◎ 呼び寸法 △ 長さの標数をそれぞれ表わします。

1. 形状・材質による区分 (記号○)

部品の形状・材質などを表わすものであって種類別標数のつきに1桁の標数をつけます。

形状・材質の標数

| 部品名称             | 形状・材質の区分           | 標数       | 部品名称                | 形状・材質の区分           | 標数       |   |
|------------------|--------------------|----------|---------------------|--------------------|----------|---|
| 六角ボルト<br>81-     | 低炭素鋼・平及丸先ネジ        | 1        | 六角ナット<br>89-11      | 六角・低炭素鋼            | 1        |   |
|                  | 中炭素鋼・平及丸先ネジ        | 2        |                     | 六角・中炭素鋼            | 2        |   |
|                  | 合金鋼・平及丸先ネジ         | 3        |                     | 低炭素鋼               | 3        |   |
|                  | 低炭素鋼・先トガリネジ        | 4        |                     | ミゾ付・低炭素鋼           | 7        |   |
|                  | 中炭素鋼・先トガリネジ        | 5        |                     | ミゾ付・中炭素鋼           | 8        |   |
|                  | 合金鋼・先トガリネジ         | 6        |                     | ミゾ付低・低炭素鋼          | 9        |   |
| スタッド<br>82-      | 低炭素鋼・並目ネジ          | 1        | モドリ止メ六角ナット<br>89-12 | ミゾ付低・中炭素鋼          | 0        |   |
|                  | 中炭素鋼・並目ネジ          | 2        |                     | N型・低炭素鋼            | 3        |   |
|                  | 低炭素鋼・細目ネジ          | 5        |                     | N型・中炭素鋼            | 4        |   |
| 中炭素鋼・細目ネジ        | 6                  | N型低・低炭素鋼 |                     | 5                  |          |   |
| 小ネジ<br>83-       | ナベ頭 (Pan head)     | 1        |                     | 四角及蝶ナット<br>89-13   | N型低・中炭素鋼 | 6 |
|                  | サラ頭 (Flat head)    | 2        |                     |                    | S型・低炭素鋼  | 7 |
|                  | 丸サラ頭 (Oval head)   | 3        | S型・中炭素鋼             |                    | 8        |   |
|                  | トラス頭 (Truss head)  | 4        | 六角                  |                    | 1        |   |
| 先トガリ小ネジ<br>84-   | バインド頭 (Bind head)  | 5        | 溶接ナット<br>89-14      | 蝶                  | 4        |   |
|                  | 六角頭 (Hexagon head) | 6        |                     | 六角                 | 1        |   |
|                  | ナベ頭 (Pan head)     | 1        |                     | 四角                 | 2        |   |
|                  | サラ頭 (Flat head)    | 2        |                     | タッピングディスク A形       | 3        |   |
|                  | 丸サラ頭 (Oval head)   | 3        |                     | タッピングディスク B形       | 4        |   |
|                  | トラス頭 (Truss head)  | 4        |                     | プレート               | 5        |   |
| タッピングネジ<br>85-   | バインド頭 (Bind head)  | 5        | 座金<br>89-15         | バネ (Spring lock) 並 | 1        |   |
|                  | 六角頭 (Hexagon head) | 6        |                     | バネ (Spring lock) 厚 | 2        |   |
|                  | ナベ頭 (Pan head)     | 1        |                     | 平 (Plain) 標準型      | 4        |   |
|                  | サラ頭 (Flat head)    | 2        |                     | 平 (Plain) 大型       | 5        |   |
| 継手ナット<br>87-11   | 丸サラ頭 (Oval head)   | 3        | 飾り (Finish)         |                    | 8        |   |
|                  | トラス頭 (Truss head)  | 4        |                     |                    |          |   |
|                  | インバーテッドナット         | 1        |                     | 内歯形 (外径小)          | 1        |   |
|                  | スタンダードナット          | 2        |                     | 内歯形 (外径大)          | 2        |   |
| 継手コネクター<br>87-12 | 六角頭 (Hexagon head) | 6        | 歯付座金<br>89-16       | 外歯形                | 3        |   |
|                  | ナベ頭 (Pan head)     | 1        |                     | サラ形                | 4        |   |
|                  | サラ頭 (Flat head)    | 2        |                     | 両歯形 (一般用)          | 6        |   |
| ホースクランプ<br>87-2  | 丸サラ頭 (Oval head)   | 3        | 両歯形 (重荷重用)          |                    | 7        |   |
|                  | トラス頭 (Truss head)  | 4        |                     |                    |          |   |
| クレビス<br>87-31    | A形 ホースクランプ         | 11       | ナットリテーナー<br>89-19   | 両足丸穴               | 1        |   |
|                  | B形 ホースクランプ         | 11       |                     | 片足丸穴               | 2        |   |
|                  | A形 クレビス            | 1        |                     | 両足長穴               | 3        |   |
| B形 クレビス          | 2                  | 片足長穴     |                     | 4                  |          |   |
| アイクレビス           | 3                  | 両足長穴     |                     | 5                  |          |   |

| 部品名称                                | 形状・材質の区分 | 標数 | 部品名称 | 形状・材質の区分 | 標数 |
|-------------------------------------|----------|----|------|----------|----|
| 割ピン<br>89-21                        |          |    |      |          |    |
| ネジ付<br>プラグ<br>89-31                 | 四角頭テーパネジ | 1  |      |          |    |
|                                     | 四角穴テーパネジ | 2  |      |          |    |
|                                     | 六角頭テーパネジ | 3  |      |          |    |
|                                     | 六角頭平行ネジ  | 4  |      |          |    |
| グリース<br>ニップル<br>89-32               | 真直       | 1  |      |          |    |
|                                     | 67.5° 角度 | 2  |      |          |    |
|                                     | 90° 角度   | 3  |      |          |    |
| スプリング<br>ナット<br>89-6                | A型 1号    | 31 |      |          |    |
|                                     | A型 2号    | 32 |      |          |    |
|                                     | B型       | 41 |      |          |    |
|                                     | C型       | 51 |      |          |    |
|                                     | D型 1号    | 61 |      |          |    |
|                                     | D型 2号    | 62 |      |          |    |
| プッシュ<br>オン<br>スプリング<br>ナット<br>89-61 | A1型      | 1  |      |          |    |
|                                     | A2型      | 2  |      |          |    |
|                                     | B型       | 3  |      |          |    |
|                                     | C型       | 4  |      |          |    |

2. 呼び寸法による区分 (記号◎)

呼び寸法によって区分するものであって、形状・材質を区分する標数のつきに通常2桁の標数を付してこれを表わします。

呼 び 寸 法 の 標 数

| 呼び寸法 mm | 1  | 2  | 3  | 3.5 | 4  | 5  | 6  | 8  | 9  | 10 | 12 | 13 | 14 | 15 | 16 | 18 | 20 | 22 | 24 |
|---------|----|----|----|-----|----|----|----|----|----|----|----|----|----|----|----|----|----|----|----|
| A       | 01 | 02 | 03 | 07  | 04 | 05 | 06 | 08 | 09 | 10 | 12 | 13 | 14 | 15 | 16 | 18 | 20 | 22 | 24 |
| B       | 31 | 32 | 33 | 37  | 34 | 35 | 36 | 38 | 39 | 40 | 42 | 43 | 44 | 45 | 46 | 48 | 50 | 52 | 54 |
| C       | 61 | 62 | 63 | 67  | 64 | 65 | 66 | 68 | 69 | 70 | 72 | 73 | 74 | 75 | 76 | 78 | 80 |    |    |
| D       | 81 | 82 | 83 | 87  | 84 | 85 | 86 | 88 | 89 | 90 | 92 | 93 | 94 | 95 | 96 | 98 | 00 |    |    |

備 考

1. A, B, C, D, の4系列の適用については別に定める。
2. スタッドの呼び寸法の大きさに対する標数のつけ方は別に定める。
3. 割ピンにおいては第1ケタの標数を省略する。

3. 長さによる区分

呼び寸法の大きさに対する標数のつきに通常2桁の標数を付してこれを表わします、ただし長さを必要としない場合には省略します。

長 さ の 標 数

| 長 さ mm | 4  | 6  | 7  | 8  | 10 | 12 | 13 | 14 | 15 | 16 | 18 | 19 | 20 | 22 | 24 | 25 |
|--------|----|----|----|----|----|----|----|----|----|----|----|----|----|----|----|----|
| 標 数    | 04 | 06 | 07 | 08 | 10 | 12 | 13 | 14 | 15 | 16 | 18 | 19 | 20 | 22 | 24 | 25 |

|    |    |    |    |    |    |    |    |    |    |    |    |    |    |    |    |    |    |    |    |
|----|----|----|----|----|----|----|----|----|----|----|----|----|----|----|----|----|----|----|----|
| 26 | 28 | 30 | 32 | 34 | 35 | 36 | 38 | 40 | 41 | 42 | 44 | 45 | 48 | 50 | 51 | 52 | 54 | 55 | 57 |
| 26 | 28 | 30 | 32 | 34 | 35 | 36 | 38 | 40 | 41 | 42 | 44 | 45 | 48 | 50 | 51 | 52 | 54 | 55 | 57 |

|    |    |    |    |    |    |    |    |    |    |    |    |    |
|----|----|----|----|----|----|----|----|----|----|----|----|----|
| 58 | 60 | 62 | 64 | 65 | 68 | 70 | 75 | 76 | 80 | 85 | 90 | 95 |
| 58 | 60 | 62 | 64 | 65 | 68 | 70 | 75 | 76 | 80 | 85 | 90 | 95 |

4. 表面処理, 割ピン穴, 材質の表示

表面処理を施したものを, または割ピン穴のあるものは前記部品番号の後に-を付し下記の標数で表わします。

表面処理, 割ピン穴及材質の標数

| 割ピン穴                       | 表面処理     | 材 質  |     |   |        |       |
|----------------------------|----------|------|-----|---|--------|-------|
|                            |          | 鋼    | 黄 銅 | 銅 | アルミニウム | ステンレス |
| 割<br>ピ<br>ン<br>穴<br>な<br>し | 表面処理なし   | 付記せず | 5   | 6 | 7      | 9     |
|                            | 亜鉛メッキ    | 1    |     |   |        |       |
|                            | クロームメッキ  | 2    | 5 8 |   |        |       |
|                            | 銅メッキ     | 3    |     |   |        |       |
|                            | リン酸処理    | 4    |     |   |        |       |
|                            | 黒色亜鉛メッキ  | 4 2  |     |   |        |       |
|                            | 塗 装      | 8    |     |   |        |       |
|                            | リン酸処理後塗装 | 8 8  |     |   |        |       |
| 割<br>ピ<br>ン<br>穴<br>あ<br>り | 表面処理なし   | 0 1  |     |   |        |       |
|                            | 亜鉛メッキ    | 1 1  |     |   |        |       |
|                            | クロームメッキ  | 2 1  | 5 9 |   |        |       |
|                            | 銅メッキ     | 3 1  |     |   |        |       |
|                            | リン酸処理    | 4 1  |     |   |        |       |
|                            | 黒色亜鉛メッキ  | 4 3  |     |   |        |       |
|                            | 塗 装      | 8 1  |     |   |        |       |
|                            | リン酸処理後塗装 | 8 9  |     |   |        |       |

5. 座金組付け六角ボルト, 座金付け小ネジならびに表面処理の表示。

六角ボルト, 小ネジの部品番号の後に-を付し下表に示す標数を追加付記する。

座金組付け六角ボルト, 小ネジ及表面処理の標数

| 形 状 区 分               | 材 質             |         |         |    |
|-----------------------|-----------------|---------|---------|----|
|                       | 表面処理            | 鋼       |         |    |
| 六 角 ボ ル ト<br>(割ピン穴なし) | 内 歯 付 バ ナ 座 金   | 2 号     | 表面処理なし  | 61 |
|                       |                 |         | 亜鉛メッキ   | 62 |
|                       |                 |         | 黒色亜鉛メッキ | 91 |
|                       |                 | クロームメッキ | 63      |    |
|                       |                 | 3 号     | 表面処理なし  | 64 |
|                       |                 |         | 亜鉛メッキ   | 65 |
|                       | 黒色亜鉛メッキ         |         | 92      |    |
|                       | 小 ネ ジ           | 1 号     | 表面処理なし  | 67 |
|                       |                 |         | 亜鉛メッキ   | 68 |
|                       |                 |         | 黒色亜鉛メッキ | 93 |
|                       |                 | 2 号     | クロームメッキ | 69 |
|                       |                 |         | 表面処理なし  | 71 |
| 亜鉛メッキ                 |                 |         | 72      |    |
| 外 歯 付 バ ナ 座 金         | 内 歯 付 バ ナ 座 金   | 黒色亜鉛メッキ | 94      |    |
|                       |                 | クロームメッキ | 73      |    |
|                       |                 | 表面処理なし  | 74      |    |
|                       | 外 歯 付 バ ナ 座 金   | 亜鉛メッキ   | 75      |    |
|                       |                 | 黒色亜鉛メッキ | 96      |    |
|                       |                 | クロームメッキ | 76      |    |
|                       | サ ラ 製 外 歯 付 座 金 | 表面処理なし  | 77      |    |
|                       |                 | 亜鉛メッキ   | 78      |    |
|                       |                 | 黒色亜鉛メッキ | 96      |    |
|                       |                 | クロームメッキ | 79      |    |

目次

INDEX FOR PARTS SECTION

|                       |                                 | 頁 (PAGE) |
|-----------------------|---------------------------------|----------|
| <b>エンジン</b>           | <b>ENGINE</b>                   |          |
| エンジン (SR311).....     | ENGINE (SR311).....             | 0-1 B-3  |
| シリンダー ブロック.....       | CYLINDER BLOCK.....             | 1-3 D-3  |
| オイル パン.....           | OIL PAN.....                    | 1-4 D-3  |
| オイル フィルター.....        | OIL FILTER.....                 | 1-4 D-3  |
| フロント カバー.....         | FRONT COVER.....                | 1-5 E-3  |
| シリンダー ヘッド.....        | CYLINDER HEAD.....              | 2-2 F-3  |
| サーモスタット.....          | THERMOSTAT.....                 | 2-4 G-3  |
| ロッカー カバー.....         | ROCKER COVER.....               | 2-4 G-3  |
| ピストン 及 ピストン リング.....  | PISTON & PISTON RING.....       | 3-2 H-3  |
| コネクティング ロッド.....      | CONNECTING ROD.....             | 3-2 H-3  |
| クランク シャフト.....        | CRANK SHAFT.....                | 3-3 I-3  |
| フライホイール.....          | FLYWHEEL.....                   | 3-4 I-3  |
| カムシャフト.....           | CAMSHAFT.....                   | 4-2 J-3  |
| バルブ メカニズム.....        | VALVE MECHANISM.....            | 4-3 K-3  |
| マニホールド.....           | MANIFOLD.....                   | 5-2 L-3  |
| カーブレター フィッティング.....   | CARBURETOR FITTING.....         | 5-3 M-3  |
| オイル ポンプ.....          | OIL PUMP.....                   | 6-2 N-3  |
| カーブレター (日立製).....     | CARBURETOR (HITACHI).....       | 7-2 O-3  |
| カーブレター リンケージ.....     | CARBURETOR LINKAGE.....         | 7-5 B-4  |
| エアー クリーナー.....        | AIR CLEANER.....                | 8-2 C-4  |
| フュエル ポンプ (京三製).....   | FUEL PUMP (KYOSAN).....         | 9-2 D-4  |
| ウォーター ポンプ.....        | WATER PUMP.....                 | 10-2 F-4 |
| ファン.....              | FAN.....                        | 10-3 G-4 |
| ディストリビューター (日立製)..... | DISTRIBUTOR (HITACHI).....      | 11-2 H-4 |
| ディストリビューター (三菱製)..... | DISTRIBUTOR (MITSUBISHI).....   | 11-6 J-4 |
| オルターネーター (三菱製).....   | ALTERNATOR (MITSUBISHI).....    | 12-2 L-4 |
| スターター モーター (三菱製)..... | STARTER MOTOR (MITSUBISHI)..... | 13-2 N-4 |
| ディストリビューター サポート.....  | DISTRIBUTOR SUPPORT.....        | 14-2 A-5 |
| イグニッション コイル.....      | IGNITION COIL.....              | 14-2 A-5 |
| スパーク プラグ.....         | SPARK PLUG.....                 | 14-3 B-5 |
| ハイ テンション ケーブル.....    | HIGH TENSION CABLE.....         | 14-3 B-5 |
| ボルテージ レギュレーター.....    | VOLTAGE REGULATOR.....          | 14-4 B-5 |
| オルターネーター マウンティング..... | ALTERNATOR MOUNTING.....        | 14-4 B-5 |
| エンジン (SP311).....     | ENGINE (SP311).....             | 15-3 C-6 |
| シリンダー ブロック.....       | CYLINDER BLOCK.....             | 15-3 C-6 |

|                        |                               |          |
|------------------------|-------------------------------|----------|
| フロント カバー.....          | FRONT COVER.....              | 15-4 C-6 |
| オイル パン.....            | OIL PAN.....                  | 15-4 D-6 |
| オイル フィルター.....         | OIL FILTER.....               | 15-5 D-6 |
| シリンダー ヘッド.....         | CYLINDER HEAD.....            | 16-2 E-6 |
| ロッカー カバー.....          | ROCKER COVER.....             | 16-3 F-6 |
| サーモスタット.....           | THERMOSTAT.....               | 16-3 F-6 |
| ピストン 及 ピストン リング.....   | PISTON & PISTON RING.....     | 17-2 G-6 |
| コネクティング ロッド.....       | CONNECTING ROD.....           | 17-2 H-6 |
| クランク シャフト.....         | CRANK SHAFT.....              | 17-3 H-6 |
| フライホイール.....           | FLYWHEEL.....                 | 17-4 H-6 |
| カムシャフト.....            | CAMSHAFT.....                 | 18-2 I-6 |
| バルブ メカニズム.....         | VALVE MECHANISM.....          | 18-2 I-6 |
| マニホールド.....            | MANIFOLD.....                 | 19-3 L-6 |
| カーブレター フィッティング.....    | CARBURETOR FITTING.....       | 19-4 L-6 |
| オイル ポンプ.....           | OIL PUMP.....                 | 20-2 N-6 |
| カーブレター (日立製).....      | CARBURETOR (HITACHI).....     | 21-3 A-7 |
| カーブレター リンケージ.....      | CARBURETOR LINKAGE.....       | 21-6 B-7 |
| エアー クリーナー.....         | AIR CLEANER.....              | 22-2 D-7 |
| フュエル ポンプ (京三製).....    | FUEL PUMP (KYOSAN).....       | 23-2 E-7 |
| ウォーター ポンプ.....         | WATER PUMP.....               | 24-2 G-7 |
| ファン.....               | FAN.....                      | 24-3 H-7 |
| ディストリビューター (日立製).....  | DISTRIBUTOR (HITACHI).....    | 25-2 I-7 |
| ディストリビューター (三菱製).....  | DISTRIBUTOR (MITSUBISHI)..... | 25-6 K-7 |
| オルターネーター (三菱製).....    | ALTERNATOR (MITSUBISHI).....  | 26-2 M-7 |
| スターター モーター (日立製).....  | STARTER MOTOR (HITACHI).....  | 27-2 O-7 |
| ディストリビューター サポート.....   | DISTRIBUTOR SUPPORT.....      | 28-2 B-8 |
| イグニッション コイル.....       | IGNITION COIL.....            | 28-2 B-8 |
| スパーク プラグ.....          | SPARK PLUG.....               | 28-3 C-3 |
| ハイ テンション ケーブル.....     | HIGH TENSION CABLE.....       | 28-4 C-8 |
| ボルテージ レギュレーター.....     | VOLTAGE REGULATOR.....        | 28-4 C-8 |
| オルターネーター マウンティング.....  | ALTERNATOR MOUNTING.....      | 28-4 C-8 |
| <b>シャーシ</b>            |                               |          |
| エンジン フロント マウンティング..... | ENGINE FRONT MOUNTING.....    | 29-3 C-9 |
| エンジン リア マウンティング.....   | ENGINE REAR MOUNTING.....     | 29-3 C-9 |
| フュエル ストレーナー.....       | FUEL STRAINER.....            | 30-2 C-9 |
| フュエル パイピング.....        | FUEL PIPING.....              | 30-2 C-9 |
| フュエル タンク.....          | FUEL TANK.....                | 31-2 E-9 |
| アクセルレター リンケージ.....     | ACCELERATOR LINKAGE.....      | 32-2 H-9 |

|                                      |                                         |      |      |
|--------------------------------------|-----------------------------------------|------|------|
| チョーク コントロール.....                     | CHOKE CONTROL.....                      | 32-2 | H-9  |
| スロットル コントロール.....                    | THROTTLE CONTROL.....                   | 32-3 | I-9  |
| エキゾースト チューブ 及 マフラー.....              | EXHAUST TUBE & MUFFLER.....             | 33-2 | J-9  |
| ラジエーター.....                          | RADIATOR.....                           | 34-3 | M-9  |
| オイル クーラー.....                        | OIL COOLER.....                         | 35-2 | N-9  |
| オイル キャッチ タンク.....                    | OIL CATCH TANK.....                     | 35-2 | N-9  |
| ワイヤリング.....                          | WIRING.....                             | 36-2 | O-9  |
| エレクトリック ユニート.....                    | ELECTRIC UNIT.....                      | 36-3 | A-10 |
| カー ヒーター.....                         | CAR HEATER.....                         | 36-5 | B-10 |
| ラジオ.....                             | RADIO.....                              | 36-5 | B-10 |
| クロック.....                            | CLOCK.....                              | 36-5 | B-10 |
| メーター.....                            | METER.....                              | 37-2 | C-10 |
| ウインドシールド ワイパー ドライブ.....              | WINDSHIELD WIPER DRIVE.....             | 38-2 | E-10 |
| ウインドシールド ワッシャー.....                  | WINDSHIELD WASHER.....                  | 39-2 | F-10 |
| ヘッド ランプ (小糸製).....                   | HEAD LAMP (KOITO).....                  | 40-2 | G-10 |
| ヘッド ランプ (南川製).....                   | HEAD LAMP (ICHIKAWA).....               | 40-2 | G-10 |
| パーキング 及 ターン シグナル ランプ.....            | PARKING & TURN SIGNAL LAMP.....         | 40-3 | H-10 |
| サイド マーカー ランプ.....                    | SIDE MARKER LAMP.....                   | 40-3 | H-10 |
| マップ ランプ.....                         | MAP LAMP.....                           | 40-4 | H-10 |
| フォグ ランプ.....                         | FOG LAMP.....                           | 40-4 | H-10 |
| テール 及 ターン シグナル ランプ.....              | TAIL & TURN SIGNAL LAMP.....            | 41-2 | I-10 |
| テール ストップ ランプ.....                    | TAIL STOP LAMP.....                     | 41-3 | J-10 |
| ライセンス ランプ.....                       | LICENCE LAMP.....                       | 41-4 | J-10 |
| リバース ランプ.....                        | REVERSE LAMP.....                       | 41-4 | J-10 |
| リフレックス リフレクター.....                   | REFLEX REFLECTOR.....                   | 41-5 | K-10 |
| クラッチ.....                            | CLUTCH.....                             | 42-2 | L-10 |
| クラッチ レリーズ.....                       | CLUTCH RELEASE.....                     | 42-2 | L-10 |
| クラッチ マスター シリンダー.....                 | CLUTCH MASTER CYLINDER.....             | 43-2 | M-10 |
| クラッチ オペレーティング シリンダー.....             | CLUTCH OPERATING CYLINDER.....          | 44-2 | O-10 |
| クラッチ パイピング.....                      | CLUTCH PIPING.....                      | 44-2 | A-11 |
| トランスミッション (SR311).....               | TRANSMISSION (SR311).....               | 45-2 | B-11 |
| トランスミッション ケース (SR311).....           | TRANSMISSION CASE (SR311).....          | 45-2 | B-11 |
| スピードメーター ギヤー (SR311).....            | SPEEDOMETER GEAR (SR311).....           | 45-3 | C-11 |
| トランスミッション ギヤー (SR311).....           | TRANSMISSION GEAR (SR311).....          | 46-2 | D-11 |
| トランスミッション ギヤー<br>シフティング (SR311)..... | TRANSMISSION GEAR SHIFTING (SR311)..... | 47-2 | H-11 |
| コントロール レバー (SR311).....              | CONTROL LEVER (SR311).....              | 47-3 | I-11 |
| トランスミッション (SR311).....               | TRANSMISSION (SR311).....               | 48-2 | J-11 |
| トランスミッション ケース (SR311).....           | TRANSMISSION CASE (SR311).....          | 48-2 | J-11 |
| スピードメーター ギヤー (SR311).....            | SPEEDOMETER GEAR (SR311).....           | 48-3 | K-11 |

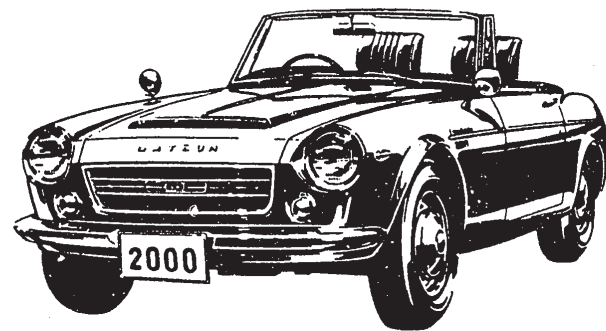
|                                      |                                         |      |      |
|--------------------------------------|-----------------------------------------|------|------|
| トランスミッション ギヤー (SR311).....           | TRANSMISSION GEAR (SR311).....          | 49-2 | L-11 |
| トランスミッション ギヤー<br>シフティング (SR311)..... | TRANSMISSION GEAR SHIFTING (SR311)..... | 50-2 | O-11 |
| ハンド ブレーキ コントロール.....                 | HAND BRAKE CONTROL.....                 | 51-2 | B-12 |
| ハンド ブレーキ リンケージ.....                  | HAND BRAKE LINKAGE.....                 | 51-2 | B-12 |
| プロペラー シャフト (SR311).....              | PROPELLER SHAFT (SR311).....            | 52-2 | D-12 |
| プロペラー シャフト (SR311).....              | PROPELLER SHAFT (SR311).....            | 53-2 | E-12 |
| スイベル アクスル.....                       | SWIVEL AXLE.....                        | 54-2 | F-12 |
| フロント サスペンション (1).....                | FRONT SUSPENSION (1).....               | 54-3 | G-12 |
| フロント サスペンション (2).....                | FRONT SUSPENSION (2).....               | 55-2 | H-12 |
| フロント ハブ.....                         | FRONT HUB.....                          | 56-2 | J-12 |
| ロード ホイール.....                        | ROAD WHEEL.....                         | 56-3 | K-12 |
| フロント ブレーキ.....                       | FRONT BRAKE.....                        | 57-2 | L-12 |
| リヤ アクスル.....                         | REAR AXLE.....                          | 58-2 | N-12 |
| リヤ アクスル ケース 及 シャフト.....              | REAR AXLE CASE & SHAFT.....             | 58-2 | N-12 |
| トルク ロッド.....                         | TORQUE ROD.....                         | 58-3 | O-12 |
| ギヤー キャリヤー 及 ギヤー.....                 | GEAR CARRIER & GEAR.....                | 59-1 | A-13 |
| リヤ ブレーキ.....                         | REAR BRAKE.....                         | 60-2 | C-13 |
| ブレーキ マスター シリンダー (トキコ製).....          | BRAKE MASTER CYLINDER (TOKICO).....     | 61-2 | E-13 |
| ブレーキ パイピング.....                      | BRAKE PIPING.....                       | 62-2 | G-13 |
| ブレーキ インジケーター スイッチ.....               | BRAKE INDICATOR SWITCH.....             | 62-3 | H-13 |
| ブレーキ 及 クラッチ ペダル.....                 | BRAKE & CLUTCH PEDAL.....               | 63-2 | I-13 |
| ステヤリング ギヤー.....                      | STEERING GEAR.....                      | 64-2 | J-13 |
| ステヤリング コラム.....                      | STEERING COLUMN.....                    | 64-4 | K-13 |
| ステヤリング ギヤー.....                      | STEERING GEAR (RB).....                 | 64-8 | M-13 |
| ステヤリング ホイール.....                     | STEERING WHEEL.....                     | 65-2 | O-13 |
| ステヤリング ロック.....                      | STEERING LOCK.....                      | 65-2 | O-13 |
| ステヤリング リンケージ.....                    | STEERING LINKAGE.....                   | 66-2 | A-14 |
| フレーム.....                            | FRAME.....                              | 67-2 | C-14 |
| リヤ サスペンション.....                      | REAR SUSPENSION.....                    | 68-2 | D-14 |
| <b>ボデー</b>                           |                                         |      |      |
| フロント エプロン.....                       | FRONT APRON.....                        | 69-2 | B-15 |
| ラジエーター グリル.....                      | RADIATOR GRILLE.....                    | 69-2 | B-15 |
| ラジエーター コア サポート.....                  | RADIATOR CORE SUPPORT.....              | 69-2 | B-15 |
| フロント バンパー.....                       | FRONT BUMPER.....                       | 69-3 | C-15 |
| フロント フェンダー.....                      | FRONT FENDER.....                       | 69-3 | C-15 |
| フロント フェンダー フィッティング.....              | FRONT FENDER FITTING.....               | 69-4 | C-15 |
| フード フィッティング.....                     | HOOD FITTING.....                       | 69-5 | D-15 |
| フード リッジ.....                         | HOOD LEDGE.....                         | 70-2 | E-15 |
| <b>BODY</b>                          |                                         |      |      |

|                         |                             | Ⅰ (PAGE)  |
|-------------------------|-----------------------------|-----------|
| フード リッジ フィッティング.....    | HOOD LEDGE FITTING.....     | 70-2 E-15 |
| フード.....                | HOOD.....                   | 70-2 E-15 |
| フード ロック.....            | HOOD LOCK.....              | 70-3 F-15 |
| カウル トップ フィッティング.....    | COWL TOP FITTING.....       | 71-2 G-15 |
| カウル トップ トリミング.....      | COWL TOP TRIMMING.....      | 71-3 H-15 |
| ダッシュ トリミング.....         | DASH TRIMMING.....          | 71-3 H-15 |
| インストルメント フィッティング.....   | INSTRUMENT FITTING.....     | 72-2 I-15 |
| コンソール ボックス.....         | CONSOL BOX.....             | 72-3 J-15 |
| ウインドシールド パネル.....       | WINDSHIELD PANEL.....       | 73-2 K-15 |
| ウインドシールド フィッティング.....   | WINDSHIELD FITTING.....     | 73-2 K-15 |
| ボデー サイド パネル.....        | BODY SIDE PANEL.....        | 74-2 M-15 |
| ボデー サイド フィッティング.....    | BODY SIDE FITTING.....      | 74-2 M-15 |
| ボデー サイド トリミング.....      | BODY SIDE TRIMMING.....     | 75-2 O-15 |
| フロアー フィッティング.....       | FLOOR FITTING.....          | 75-3 A-16 |
| フロアー トリミング.....         | FLOOR TRIMMING.....         | 75-4 A-16 |
| リヤ フエンダー.....           | REAR FENDER.....            | 76-2 C-16 |
| リヤ フエンダー フィッティング.....   | REAR FENDER FITTING.....    | 76-2 C-16 |
| バック パネル.....            | BACK PANEL.....             | 76-2 C-16 |
| ウエスト パネル.....           | WAIST PANEL.....            | 76-2 C-16 |
| リヤ シート バック フィッティング..... | REAR SEAT BACK FITTING..... | 76-3 D-16 |
| リヤ バンパー.....            | REAR BUMPER.....            | 76-3 D-16 |
| ドア パネル.....             | DOOR PANEL.....             | 77-3 F-16 |
| ドア ベンチレーター.....         | DOOR VENTILATOR.....        | 77-3 F-16 |
| ドア ウィンドウ.....           | DOOR WINDOW.....            | 77-4 F-16 |
| ドア ヒンジ.....             | DOOR HINGE.....             | 77-4 F-16 |
| ドア ロック.....             | DOOR LOCK.....              | 77-5 G-16 |
| ドア ウィンドウ レギュレーター.....   | DOOR WINDOW REGULATOR.....  | 77-6 G-16 |
| ドア ハンドル.....            | DOOR HANDLE.....            | 77-6 G-16 |
| ドア トリミング.....           | DOOR TRIMMING.....          | 77-7 H-16 |
| キー セット.....             | KEY SET.....                | 77-8 H-16 |
| トランク リッド.....           | TRUNK LID.....              | 78-2 I-16 |
| トランク フロアー フィッティング.....  | TRUNK FLOOR FITTING.....    | 78-3 J-16 |
| シート.....                | SEAT.....                   | 79-2 K-16 |
| シート ベルト.....            | SEAT BELT.....              | 79-3 L-16 |
| ヘッド サポート.....           | HEAD SUPPORT.....           | 79-4 L-16 |
| ソフト トップ.....            | SOFT TOP.....               | 80-2 M-16 |
| トノ カバー.....             | TONNEAU COVER.....          | 80-2 M-16 |
| セーフティー バー.....          | SAFETY BAR.....             | 80-3 N-16 |
| ボデー マウティング.....         | BODY MOUNTING.....          | 80-3 N-16 |
| ハード トップ.....            | HARD TOP.....               | 81-2 O-16 |

**A3**

# ENGINE

**SR 311**  
(2,000c.c.)





**PARTS CATALOG****DATSUN FAIRLADY****MODEL SR311 · SP311**

| KEY No. | PARTS No. | PARTS NAME | Q'TY | MODELS |
|---------|-----------|------------|------|--------|
|---------|-----------|------------|------|--------|

**ENGINE**

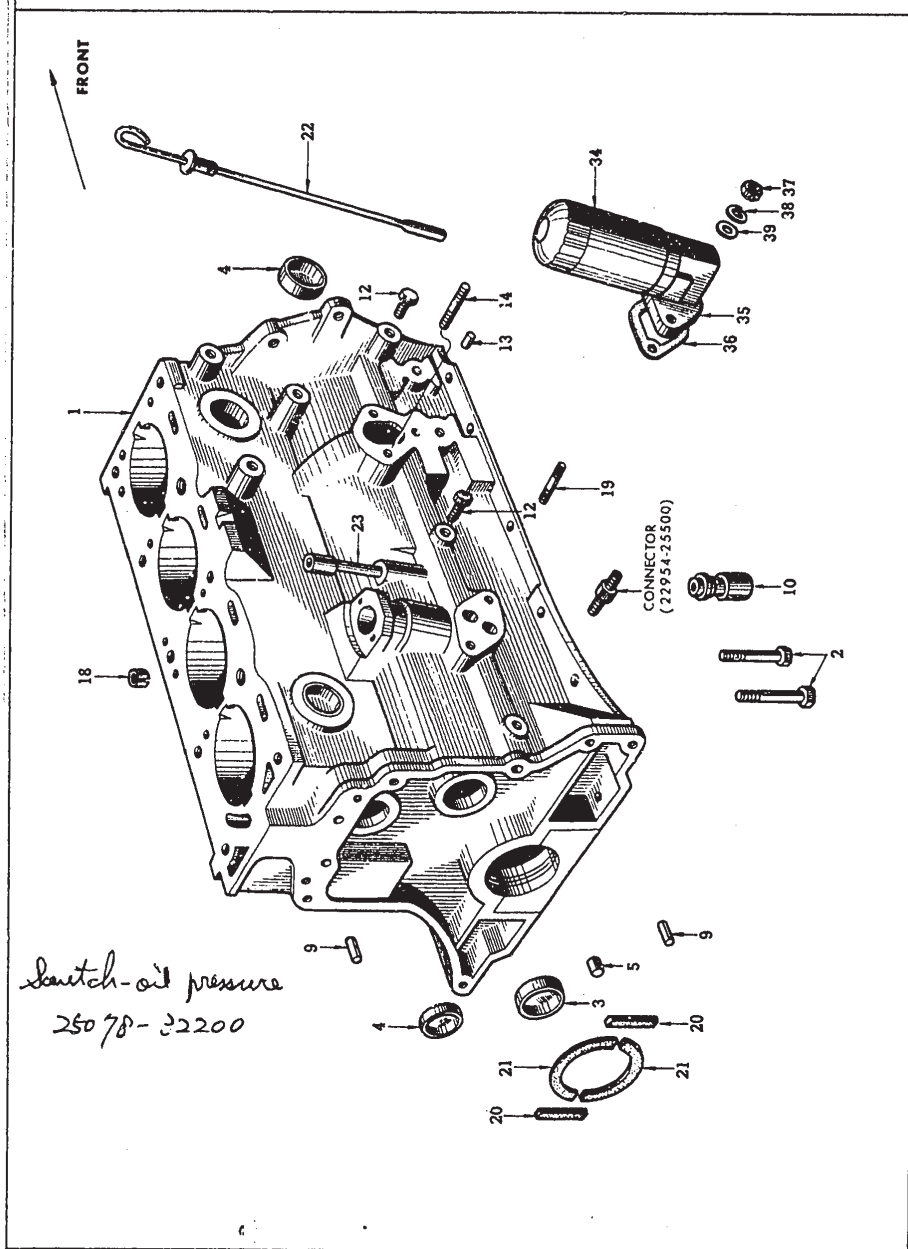
|                |                                |     |    |
|----------------|--------------------------------|-----|----|
| 10001-25551... | ASS'Y-ENGINE, with clutch..... | 1   | SR |
| 10102-25500... | ASS'Y-ENGINE, bare .....       | (1) | SR |
| 10103-25500... | ASS'Y-ENGINE, short .....      | (1) | SR |
| 10101-25526... | KIT-REPAIR, engine gasket..... | (1) | SR |

C3

FIG. 1-1

NISSAN MOTOR CO., LTD.

CYLINDER BLOCK



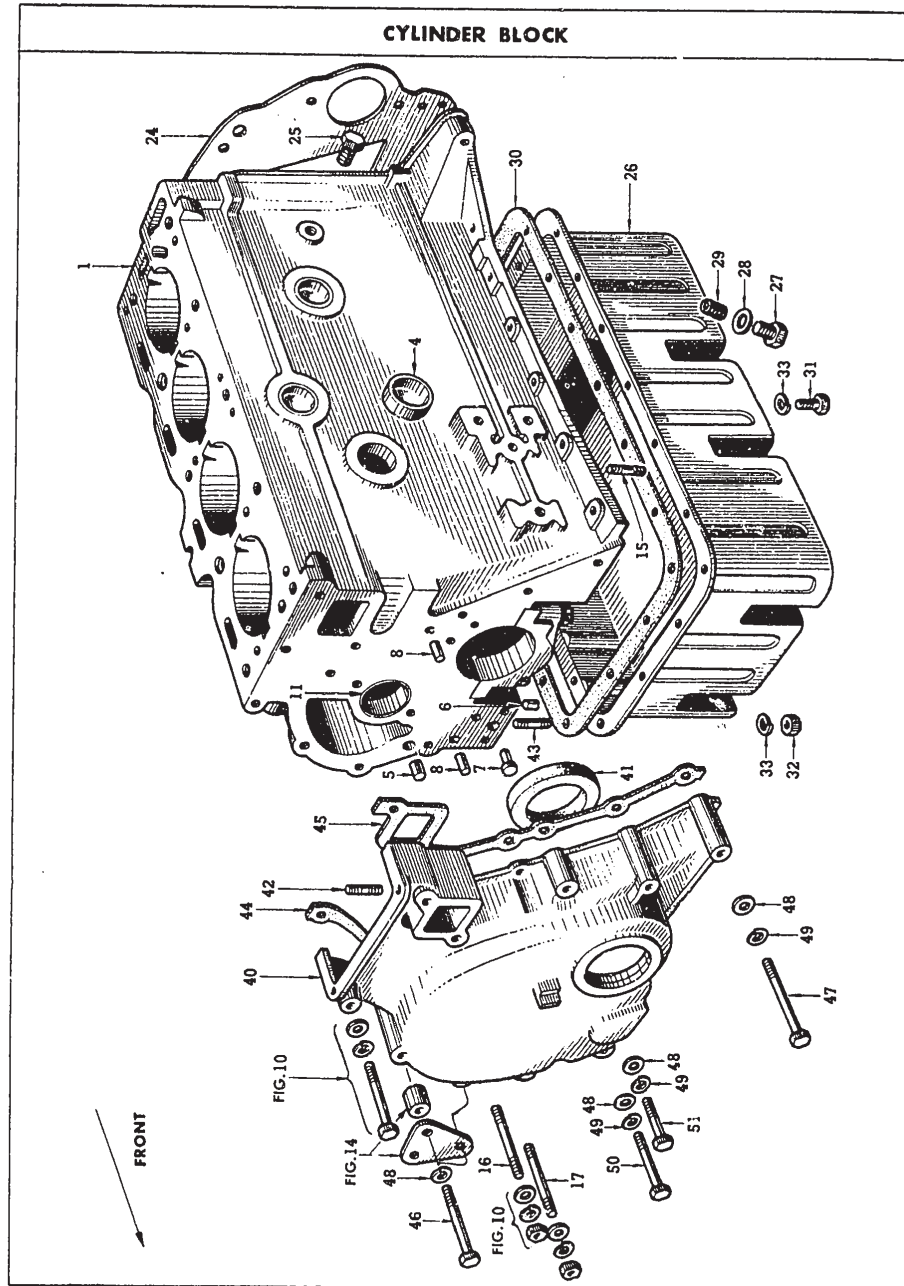
- 1-1 -

C3

NISSAN MOTOR CO. LTD.

FIG. 1-2

CYLINDER BLOCK



- 1-2 -

1968.6

Printed in Japan

**D 3**

FIG. 1

NISSAN MOTOR CO., LTD.

| KEY No.               | PARTS No.      | PARTS NAME                                       | Q'TY | MODELS |
|-----------------------|----------------|--------------------------------------------------|------|--------|
| <b>CYLINDER BLOCK</b> |                |                                                  |      |        |
| 1                     | 11010-25500... | ASS'Y-BLOCK, cylinder .....                      | 1    | SR     |
| 2                     | 12294-78201... | BOLT-main bearing cap .....                      | 10   | SR     |
| 3                     | 11019-32200... | PLUG-welch (camshaft rear).....                  | 1    | SR     |
| 4                     | 9-33135...     | PLUG-welch .....                                 | 6    | SR     |
| 5                     | 11021-13200... | PLUG-taper (oil gallery) .....                   | 2    | SR     |
| 6                     | 11024-78200... | PLUG-blind (oil gallery front) .....             | 1    | SR     |
| 7                     | 13081-78200... | JET-oil, chain tensioner.....                    | 1    | SR     |
| 8                     | 11023-32200... | DOWEL-timing chain case.....                     | 2    | SR     |
| 9                     | 30412-85060... | DOWEL-transmission .....                         | 2    | SR     |
| 10                    | 15042-20100... | BUSH-oil pump, drive spindle .....               | 1    | SR     |
| 11                    | 13002-71204... | SET-BUSHING, camshaft (standard size).....       | 1    | SR     |
|                       | 13002-71205... | SET-BUSHING, camshaft (0.25 mm under size) ..... | (1)  | SR     |
|                       | 13002-71206... | SET-BUSHING, camshaft (0.50 mm under size) ..... | (1)  | SR     |
|                       | 13002-71207... | SET-BUSHING, camshaft (0.75 mm under size) ..... | (1)  | SR     |
| 12                    | 89-31302-1     | PLUG-taper thread .....                          | 2    | SR     |
| 13                    | 11023-78200... | PLUG-taper.....                                  | 1    | SR     |
| 14                    | 82-23832-1     | STUD (to fix fuel pump) .....                    | 2    | SR     |
| 15                    | 82-23820-1     | STUD (to fix oil pump) .....                     | 2    | SR     |
| 16                    | 13061-25500... | STUD (to fix water pump) .....                   | 1    | SR     |
| 17                    | 13062-25500... | STUD (to fix water pump) .....                   | 1    | SR     |
| 18                    | 11053-20100... | DOWEL-cylinder head .....                        | 2    | SR     |
| 19                    | 82-27030-1     | STUD (to fix oil filter) .....                   | 2    | SR     |
| 20                    | 12289-14600... | SEAL-oil, rear bearing cap side .....            | 2    | SR     |
| 21                    | 12279-32200... | SEAL-oil, crank shaft rear.....                  | 2    | SR     |
| 22                    | 15140-12201... | ASS'Y-GAUGE, oil level .....                     | 1    | SR     |
| 23                    | 15146-12200... | GUIDE-oil level gauge .....                      | 1    | SR     |
| 24                    | 30411-78202... | PLATE-engine, rear .....                         | 1    | SR     |
| 25                    | 21211-18000... | PLUG-drain.....                                  | 1    | SR     |

— 1-3 —

**D 3**

NISSAN MOTOR CO., LTD.

FIG. 1

| KEY No.           | PART No.       | PART NAME                                        | Q'TY | MODELS   |
|-------------------|----------------|--------------------------------------------------|------|----------|
| <b>OIL PAN</b>    |                |                                                  |      |          |
| 26                | 11110-25500... | ASS'Y-PAN, oil .....                             | 1    | SR       |
| 27                | 11128-61001... | PLUG-drain .....                                 | 1    | SR       |
| 28                | 11026-61000... | WASHER-drain plug.....                           | 1    | SR       |
| 29                | 11160-73400... | HELY SERT .....                                  | 1    | SR       |
| 30                | 11121-25500... | GASKET-oil pan .....                             | 1    | SR       |
| (31)              | 11121-25501... | GASKET-oil pan .....                             | 1    | SR       |
| 31                | 81-30622-1     | BOLT .....                                       | 2    | SR       |
|                   | 81-30618-1     | BOLT .....                                       | 16   | SR       |
| 32                | 81-11105-1     | NUT .....                                        | 4    | SR       |
| 33                | 89-15146-1     | WASHER-lock .....                                | 22   | SR       |
| <b>OIL FILTER</b> |                |                                                  |      |          |
| 34                | 15208-13210... | ASS'Y-ELEMENT, oil filter (cartridge type) ..... | 1    | SR       |
| 34                | 15208-13211... | ASS'Y-ELEMENT, oil filter (cartridge type) ..... | 1    | SR       |
| 35                | 15238-25501... | ASS'Y-BRACKET, oil filter .....                  | 1    | SR       |
|                   | 15238-25510... | ASS'Y-BRACKET, oil filter (for racing car) ..... | 1    | (op.) SR |
| 36                | 15239-78200... | GASKET-oil filter .....                          | 1    | SR       |
| 36                | 15239-E0700    | GASKET-oil filter .....                          | 1    | SR       |
|                   | 15239-25510... | GASKET-oil filter (for racing car).....          | 1    | (op.) SR |
|                   | 15239-E0710    | GASKET-oil filter (for racing car).....          | 1    | (op.) SR |
| 37                | 89-11240-1     | NUT .....                                        | 2    | SR       |
|                   | 15267-25510... | BOLT (for racing car) .....                      | 2    | (op.) SR |
| 38                | 89-15140-1     | WASHER-lock .....                                | 2    | SR       |
| 39                | 89-15440-1     | WASHER-plain .....                               | 2    | SR       |
|                   | 15242-25510... | CONNECTOR-straight (for racing car).....         | 2    | (op.) SR |

— 1-4 —

1969. 4

Printed in Japan

**E 3**

FIG. 1

NISSAN MOTOR CO., LTD.

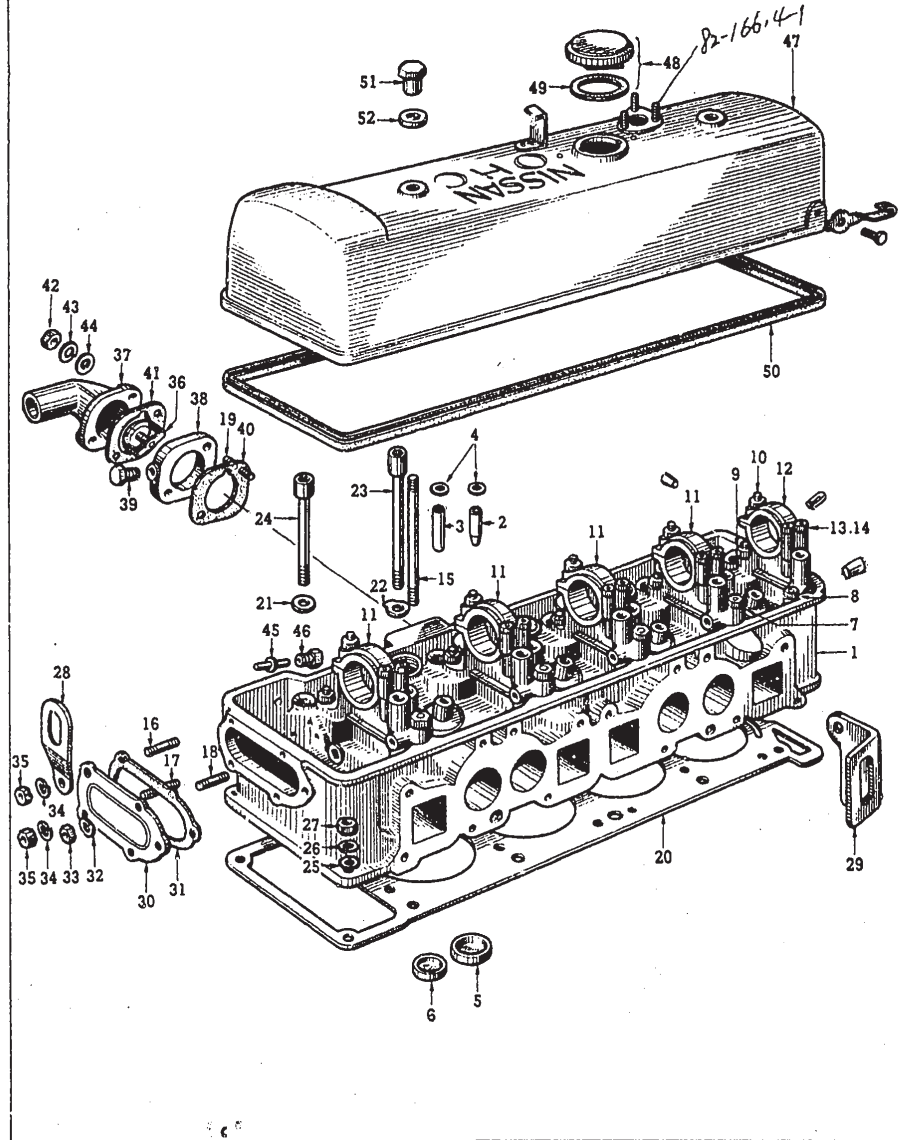
| KEY No. | PART No. | PART NAME | Q'TY | MODELS |
|---------|----------|-----------|------|--------|
|---------|----------|-----------|------|--------|

## FRONT COVER

|      |                |                                       |   |    |
|------|----------------|---------------------------------------|---|----|
| 40   | 13500-25500... | ASS'Y-COVER, front .....              | 1 | SR |
| 41   | 13042-73000... | SEAL-oil, front.....                  | 1 | SR |
| 41   | 13042-A0500    | —//—                                  | 1 | SR |
| 42   | 82-28622-1     | STUD (to fix cylinder head) .....     | 2 | SR |
| 43   | 82-26616...    | STUD (to fix oil pan).....            | 4 | SR |
| 44   | 13520-20100... | GASKET-front cover (R.H.).....        | 1 | SR |
| (44) | 13520-25500... | GASKET-front cover (R.H.).....        | 1 | SR |
| 45   | 13521-20100... | GASKET-front cover (L.H.).....        | 1 | SR |
| (45) | 13521-25500... | GASKET-front cover (L.H.).....        | 1 | SR |
| 46   | 15036-66700... | BOLT (to fix AC bracket) (I=98) ..... | 2 | SR |
| 47   | 13540-25500... | BOLT (to fix lower L.H.) (I=70).....  | 2 | SR |
| 48   | 89-15438-1     | WASHER-plain .....                    | 7 | SR |
| 49   | 89-15138-1     | WASHER-lock .....                     | 5 | SR |
| 50   | 15267-78213... | BOLT(to fix lower R.H.).....          | 2 | SR |
| 51   | 81-20804-1     | BOLT .....                            | 1 | SR |

**E 3**

CYLINDER HEAD & ROCKER COVER



| KEY No. | PART No. | PART NAME | QTY | MODELS |
|---------|----------|-----------|-----|--------|
|---------|----------|-----------|-----|--------|

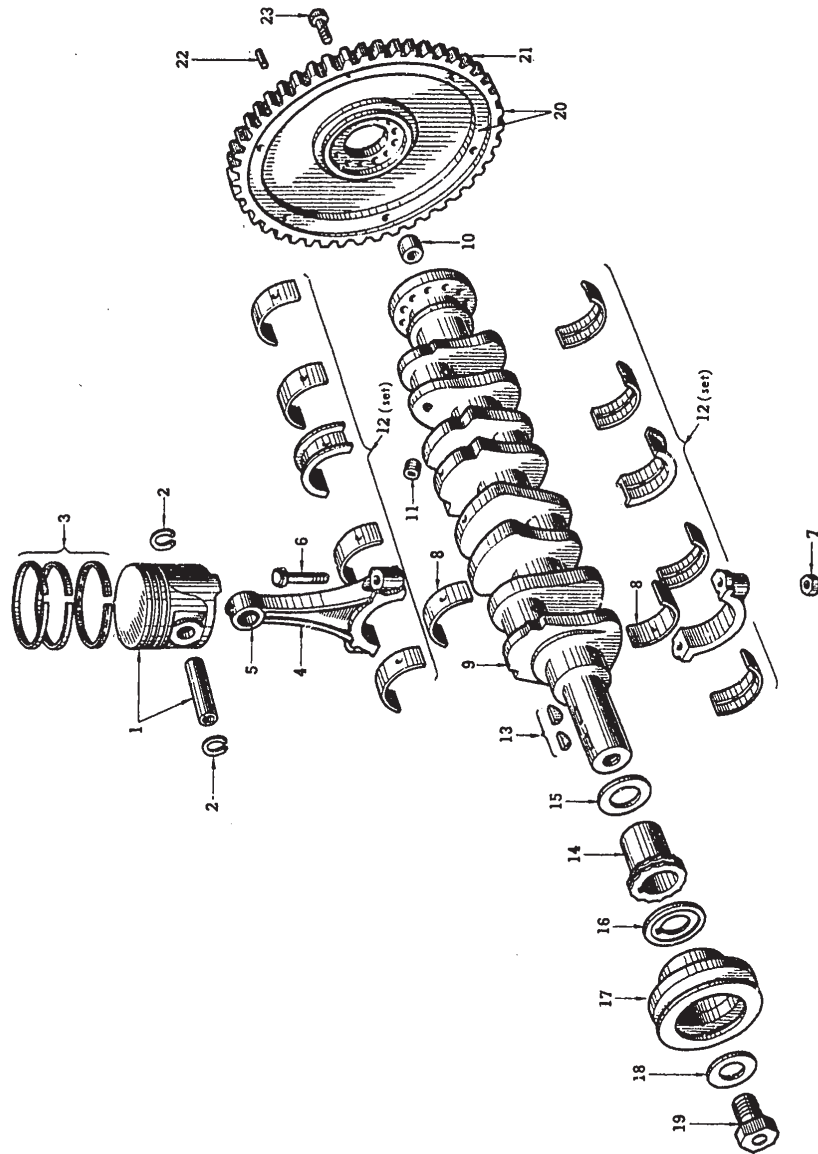
CYLINDER HEAD

|      |                 |                                                |     |    |
|------|-----------------|------------------------------------------------|-----|----|
| 1    | 11040-25500...  | ASS'Y-HEAD, cylinder with camshaft bracket ... | 1   | SR |
| 2    | 13212-25500...  | GUIDE-valve, intake .....                      | 4   | SR |
|      | 13212-25505...  | GUIDE-valve, intake (over size) .....          | (4) | SR |
| 3    | 13213-25500...  | GUIDE-valve, exhaust .....                     | 4   | SR |
|      | 13213-25505...  | GUIDE-valve, exhaust (over size) .....         | (4) | SR |
| 4    | 13214-14600...  | RING-snap, valve guide .....                   | 8   | SR |
| 5    | 11098-25500...  | SEAT-valve intake .....                        | 4   | SR |
| 6    | 11099-25500...  | SEAT-valve exhaust .....                       | 4   | SR |
| 7    | 11064-25500...  | STUD (to fix cam bracket long) .....           | 5   | SR |
| 8    | 82-24828...     | STUD } to fix cam bracket .....                | 5   | SR |
| 9    | 82-28618...     | STUD } .....                                   | 5   | SR |
| 10   | 82-28630...     | STUD (to fix cap) .....                        | 10  | SR |
|      | 9-33206-7       | PLUG .....                                     | 2   | SR |
|      | 9-33210-7       | PLUG .....                                     | 1   | SR |
| 11   | ★13054-25500... | CAP-cam bracket .....                          | 4   | SR |
| 12   | ★13056-25500... | CAP-cam bracket rear .....                     | 1   | SR |
| 13   | 89-15436...     | WASHER-plain } .....                           | 10  | SR |
|      | 13015-25500...  | WASHER-plain } to fix cap .....                | 10  | SR |
| 14   | 13099-25500...  | NUT-cam bracket } .....                        | 10  | SR |
|      | 11048-73402...  | PLUG-blind .....                               | 1   | SR |
| 15   | 11063-25500...  | STUD-rocker cover .....                        | 2   | SR |
| (15) | 11063-14610...  | STUD-rocker cover .....                        | 2   | SR |
| 16   | 82-23822-1      | STUD (to fix adjust bar) .....                 | 1   | SR |

| KEY No. | PART No.       | PART NAME                        | Q'TY | MODELS |
|---------|----------------|----------------------------------|------|--------|
| 17      | 82-23816-1     | STUD                             | 1    | SR     |
| 18      | 82-28114-1     | STUD } to fix front plate        | 3    | SR     |
| 19      | 82-24855-1     | STUD (to fix water outlet)       | 2    | SR     |
| 20      | 11044-25501... | GASKET-cylinder head             | 1    | SR ↙   |
| 20      | 11044-A740D    | -4-                              | 1    | SR ↘   |
| 21      | 11058-65000... | WASHER-head bolt                 | 5    | SR ↙   |
| (21)    | 11058-25501... | WASHER-head bolt                 | 5    | SR ↓   |
| 22      | 11059-25500... | WASHER-head bolt                 | 5    | SR ↙   |
| (22)    | 11059-25501... | WASHER-head bolt                 | 5    | SR ↓   |
| 23      | 11056-25500... | BOLT-cylinder head, long         | 5    | SR ↙   |
| (23)    | 11056-25502... | BOLT-cylinder head, long         | 5    | SR ↓   |
| 24      | 11057-25500... | BOLT-cylinder head, short        | 5    | SR ↙   |
| (24)    | 11057-25502... | BOLT-cylinder head, short        | 5    | SR ↓   |
| 25      | 89-15436-1     | WASHER-plain                     | 2    | SR     |
| 26      | 89-15136-1     | WASHER-lock } to fix front cover | 2    | SR     |
| 27      | 89-11106-1     | NUT                              | 2    | SR     |
| 28      | 10005-25500... | SLINGER-engine front             | 1    | SR     |
| 29      | 10006-25601... | SLINGER-engine rear              | 1    | SR     |
| 30      | 11046-25501... | PLATE-head, front                | 1    | SR     |
| 31      | 11047-25501... | GASKET-head, front               | 1    | SR     |
| 32      | 89-15136-1     | WASHER-lock                      | 3    | SR     |
| 33      | 89-11106-1     | NUT                              | 3    | SR     |
| 34      | 89-15138-1     | WASHER-lock } to fix front plate | 2    | SR     |
| 35      | 98-11208-1     | NUT                              | 2    | SR     |

| KEY No.             | PART No.       | PART NAME                              | Q'TY | MODELS   |
|---------------------|----------------|----------------------------------------|------|----------|
| <b>THERMOSTAT</b>   |                |                                        |      |          |
| 36                  | 21200-61001... | ASS'Y-THERMOSTAT                       | 1    | SR       |
|                     | 21200-61000... | ASS'Y-THERMOSTAT (for tropical region) | 1    | (op.) SR |
|                     | 21200-61002... | ASS'Y-THERMOSTAT (for winter)          |      |          |
| 37                  | 11060-25501... | OUTLET-water                           | 1    | SR       |
| 38                  | 11061-25500... | HOUSHING-thermostat                    | 1    | SR       |
| 29                  | 89-31306-1     | PLUG-taper                             | 1    | SR       |
| 40                  | 11062-73400... | WASHER-joint, water outlet             | 1    | SR       |
| 41                  | 11062-25500... | WASHER-joint, water outlet             | 1    | SR       |
| 42                  | 89-11108-1     | NUT                                    | 2    | SR       |
| 43                  | 89-15138-1     | WASHER-lock                            | 2    | SR       |
| 44                  | 89-15438-1     | WASHER-plain                           | 1    | SR       |
| 55                  | 25080-62200... | GAUGE-water temperature, engine unit   | 1    | SR       |
| 46                  | 25251-37700... | NUT-grand, thermal transmitter         | 1    | SR       |
| <b>ROCKER COVER</b> |                |                                        |      |          |
| 47                  | 13264-25500... | ASS'Y-COVER, valve rocker              | 1    | SR       |
| 48                  | 15255-15853... | CAP-oil filter                         | 1    | SR       |
| 49                  | 15270-11200... | PACKING-oil filter cap                 | 1    | SR       |
| 50                  | 13270-25500... | GASKET-rocker cover                    | 1    | SR       |
| 51                  | 13274-20100... | NUT-cap                                | 2    | SR       |
| 52                  | 13275-20100... | WASHER-cap nut                         | 2    | SR ↙     |
| (52)                | 13275-E0700    | -1-                                    | 2    | SR ↘     |

## PISTON & CRANK SHAFT



| KEY No. | PART No. | PART NAME | QTY | MODELS |
|---------|----------|-----------|-----|--------|
|---------|----------|-----------|-----|--------|

## PISTON & PISTON RING

|   |                |                                                    |     |        |
|---|----------------|----------------------------------------------------|-----|--------|
| 1 | 12010-25511... | SET-PISTON, with piston pin (standard size) .....  | 4   | SR     |
|   | 12010-25512... | SET-PISTON, with piston pin (0.25 mm over size)... | (4) | SR     |
|   | 12010-25513... | SET-PISTON, with piston pin (0.50 mm over size)... | (4) | SR     |
|   | 12010-25514... | SET-PISTON, with piston pin (0.75 mm over size)... | (4) | SR     |
|   | 12010-25515... | SET-PISTON, with piston pin (1.00 mm over size)... | (4) | SR     |
|   | 12010-25517... | SET-PISTON, with piston pin (1.50 mm over size)... | (4) | SR     |
| 2 | 12032-25501... | RING-snap, piston pin.....                         | 8   | SR     |
| 3 | 12033-25501... | SET-RING, piston (standard size) .....             | 1   | SR     |
| 3 | 12035-25501... | SET-RING, piston (0.25 mm over size)               | }   | (1) SR |
| 3 | 12036-25501... | SET-RING, piston (0.50 mm over size)               |     |        |
| 3 | 12037-25501... | SET-RING, piston (0.75 mm over size)               |     |        |
| 3 | 12038-25501... | SET-RING, piston (1.00 mm over size)               |     |        |
| 3 | 12040-25501... | SET-RING, piston (1.50 mm over size)               |     |        |

## CONNECTING ROD

|   |                |                                                  |     |                 |
|---|----------------|--------------------------------------------------|-----|-----------------|
| 4 | 12100-25500... | ASS'Y-ROD, connecting .....                      | (4) | SR              |
| 5 | 12030-32200... | BUSH-connecting rod small end.....               | 4   | SR              |
| 6 | 12109-25500... | BOLT-connecting rod .....                        | 8   | SR <sub>1</sub> |
| 6 | 12109-A7400... | BOLT-connecting rod .....                        | 8   | SR <sub>2</sub> |
| 7 | 12113-25500... | NUT-connecting rod .....                         | 8   | SR              |
| 8 | 12111-12210... | BUSHING-connecting rod (standard size, F 770)... | 8   | SR              |
| 8 | 12111-25510... | BUSHING-connecting rod (standard size, F 770)... | 8   | (op.) SR        |



FIG. 3

13

NISSAN MOTOR CO., LTD.

| KEY No.            | PART No.       | PART NAME                                             | Q'TY    | MODELS   |
|--------------------|----------------|-------------------------------------------------------|---------|----------|
| 8                  | 12121-12210... | BUSHING-connecting rod<br>(0.06 mm under size, F 770) | (8)     | SR       |
| 8                  | 12122-12210... | BUSHING-connecting rod<br>(0.12 mm under size, F 770) |         |          |
| 8                  | 12117-12210... | BUSHING-connecting rod<br>(0.25 mm under size, F 770) |         |          |
| 8                  | 12118-12210... | BUSHING-connecting rod<br>(0.50 mm under size, F 770) |         |          |
| 8                  | 12119-12210... | BUSHING-connecting rod<br>(0.75 mm under size, F 770) |         |          |
| 8                  | 12120-12210... | BUSHING-connecting rod<br>(1.00 mm under size, F 770) |         |          |
| <b>CRANK SHAFT</b> |                |                                                       |         |          |
| 9                  | 12200-25500... | ASS'Y-SHAFT, crank .....                              | 1       | SR       |
| 9                  | 12200-A7400... | ASS'Y-SHAFT, crank .....                              | 1       | SR       |
| 10                 | 32202-30000... | BUSH-1st motion shaft .....                           | 1       | SR       |
| 11                 | 9-31206-1      | PLUG-blind .....                                      | 4       | SR       |
| 12                 | 12207-78400... | SET-BUSHING, main bearing (standard size) .....       | 1       | SR       |
| 12                 | 12207-25510... | SET-BUSHING, main bearing (standard size) .....       | 1       | (op.) SR |
| 12                 | 12209-78400... | SET-BUSHING, main bearing (0.25 mm under size)        | (1)     | SR       |
| 12                 | 12210-78400... | SET-BUSHING, main bearing (0.50 mm under size)        |         |          |
| 12                 | 12211-78400... | SET-BUSHING, main bearing (0.75 mm under size)        |         |          |
| 12                 | 12212-78400... | SET-BUSHING, main bearing (1.00 mm under size)        |         |          |
| 13                 | 9-26516...     | KEY-woodruff .....                                    | 2       | SR       |
| 14                 | 13021-20100... | GEAR-crank .....                                      | 1       | SR       |
| 15                 | 12299-32200... | SHIM-crank gear.....                                  | as req. | SR       |
| 16                 | 12302-20100... | THROWER-oil crank .....                               | 1       | SR       |
| 17                 | 12303-25500... | ASS'Y-PULLEY, with damper .....                       | 1       | SR       |
|                    | 12303-25510... | DAMPER-crank (for racing car) .....                   | 1       | (op.) SR |
| 18                 | 12308-65000... | WASHER-pulley bolt .....                              | 1       | SR       |
| 19                 | 12309-66600... | BOLT-pulley .....                                     | 1       | SR       |

13

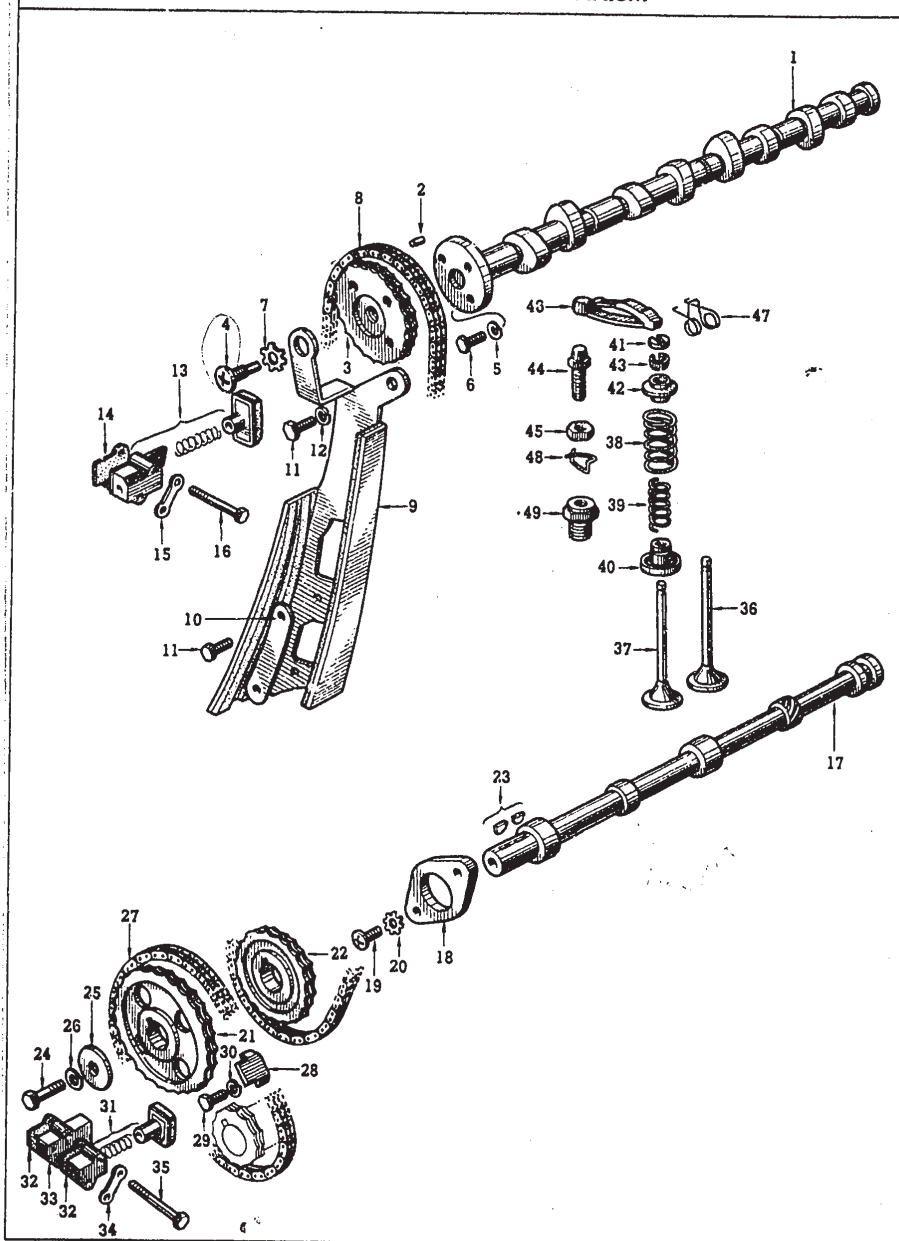
NISSAN MOTOR CO., LTD.

FIG. 3

| KEY No.         | PART No.       | PART NAME                      | Q'TY | MODELS |
|-----------------|----------------|--------------------------------|------|--------|
| <b>FLYWHEEL</b> |                |                                |      |        |
| 20              | 12310-25500... | ASS'Y-FLYWHEEL .....           | 1    | SR     |
| 21              | 12312-61000... | GEAR-ring, flywheel .....      | 1    | SR     |
| 22              | 12313-10600... | DOWEL-flywheel to clutch ..... | 2    | SR     |
| 23              | 12315-25500... | BOLT-socket head .....         | 12   | SR     |



CAMSHAFT & VALVE MECHANISM



| KEY No. | PART No. | PART NAME | Q'TY | MODELS |
|---------|----------|-----------|------|--------|
|---------|----------|-----------|------|--------|

CAMSHAFT

|    |                |                                    |   |          |
|----|----------------|------------------------------------|---|----------|
| 1  | 13001-25500... | CAMSHAFT .....                     | 1 | SR       |
|    | 13001-25510... | CAMSHAFT (for racing car) .....    | 1 | (op.) SR |
| 2  | 9-33208...     | PLUG .....                         | 2 | SR       |
| 3  | 13024-25500... | GEAR-camshaft .....                | 1 | SR       |
| 4  | 13025-25500... | SCREW-camshaft gear .....          | 1 | SR       |
| 5  | 89-15138-1     | WASHER-lock .....                  | 2 | SR       |
| 6  | 81-20822-1     | BOLT .....                         | 2 | SR       |
| 7  | 89-16436-1     | WASHER-tooth lock .....            | 1 | SR       |
| 8  | 13028-25500... | CHAIN-camshaft .....               | 1 | SR       |
| 9  | 13060-25500... | GUIDE-chain upper .....            | 1 | SR       |
| 10 | 13063-25500... | PLATE-lock .....                   | 1 | SR       |
| 11 | 81-10614-1     | BOLT .....                         | 3 | SR       |
| 12 | 89-15136-1     | WASHER-lock .....                  | 1 | SR       |
| 13 | 13080-25500... | ASS'Y-TENSIONAR, chain upper ..... | 1 | SR       |
| 13 | 13080-25501... | ASS'Y-TENSIONAR, chain upper ..... | 1 | SR       |
| 14 | 13082-25500... | GASKET-chain tensioner .....       | 1 | SR       |
| 14 | 13082-25501... | GASKET-chain tensioner .....       | 1 | SR       |
| 15 | 13083-25500... | PLATE-lock .....                   | 1 | SR       |
| 16 | 81-20635-1     | BOLT .....                         | 2 | SR       |
| 17 | 13030-25500... | SHAFT-jack .....                   | 1 | SR       |
| 18 | 13031-25500... | PLATE-jack shaft locating .....    | 1 | SR       |
| 19 | 83-20610-1     | SCREW .....                        | 2 | SR       |
| 20 | 89-16436-1     | WASHER-tooth lock .....            | 2 | SR       |

**K 3**

FIG. 4

NISSAN MOTOR CO., LTD.

| KEY No. | PART No.       | PART NAME                    | Q'TY | MODELS |
|---------|----------------|------------------------------|------|--------|
| 21      | 13035-25500... | GEAR-jack shaft, front.....  | 1    | SR     |
| 22      | 13036-25500... | GEAR-jack shaft, rear.....   | 1    | SR     |
| 23      | 9-26416-1      | KEY-woodruff .....           | 2    | SR     |
| 24      | 13012-78200... | BOLT-cam gear .....          | 1    | SR     |
| 25      | 13013-25500... | WASHER-jack shaft gear ..... | 1    | SR     |
| 26      | 89-15140-1     | WASHER-lock .....            | 1    | SR     |
| 27      | 13028-25500... | CHAIN-jack shaft .....       | 1    | SR     |
| 28      | 13068-25500... | GUIDE-chain lower .....      | 1    | SR     |
| 29      | 81-10614-1     | BOLT .....                   | 2    | SR     |
| 30      | 89-15136-1     | WASHER-lock .....            | 2    | SR     |
| 31      | 13070-25500... | ASS'Y-TENSIONER, chain ..... | 1    | SR     |
| 32      | 13097-32200... | GASKET-chain tensioner.....  | 2    | SR     |
| 33      | 13085-20100... | SPACER-chain tensioner ..... | 1    | SR     |
| 34      | 13078-32200... | WASHER-lock .....            | 1    | SR     |
| 35      | 13074-25500... | BOLT .....                   | 2    | SR     |

**VALVE MECHANISM**

|    |                |                                 |   |          |
|----|----------------|---------------------------------|---|----------|
| 36 | 13201-25500... | VALVE-intake .....              | 4 | SR       |
|    | 13201-25510... | VALVE-intake (for racing) ..... | 4 | (op.) SR |
| 37 | 13202-25500... | VALVE-exhaust .....             | 4 | SR       |
| 38 | 13203-25501... | SPRING-valve outer .....        | 8 | SR       |
| 39 | 13204-25501... | SPRING-valve inner .....        | 8 | SR       |
| 40 | 13202-66700... | SEAL-lip, valve oil .....       | 8 | SR       |
| 41 | 13208-20100... | GUIDE-rocker .....              | 8 | SR       |

— 4-3 —

**K 3**

NISSAN MOTOR CO., LTD.

FIG. 4

| KEY No. | PART No.                   | PART NAME                               | Q'TY | MODELS |
|---------|----------------------------|-----------------------------------------|------|--------|
| 42      | 13209-20100...             | RETAINER-valve spring .....             | 8    | SR     |
| (42)    | 13209-25500...             | RETAINER-valve spring .....             | 8    | SR     |
| 43      | 13210-12200...             | COLLET-valve .....                      | 16   | SR     |
| 44      | 13234-25500...             | PIVOT-rocker .....                      | 8    | SR     |
| 45      | 13235-25500...             | NUT-lock, pivot .....                   | 8    | SR     |
| 46      | <del>13256-25500</del> ... | <del>ROCKER-valve</del> .....           | 8    | SR     |
| (46)    | 13257-25501...             | ROCKER-valve .....                      | 8    | SR     |
| 47      | 13256-25500...             | SPRING-rocker .....                     | 8    | SR     |
| 47      | 13256-25501...             | SPRING-rocker (from E/2 U20-12273)..... | 8    | SR     |
| 48      | 13255-25500...             | RETAINER-rocker spring .....            | 8    | SR     |
| 49      | 13215-25500...             | BUSH-pivot .....                        | 8    | SR     |

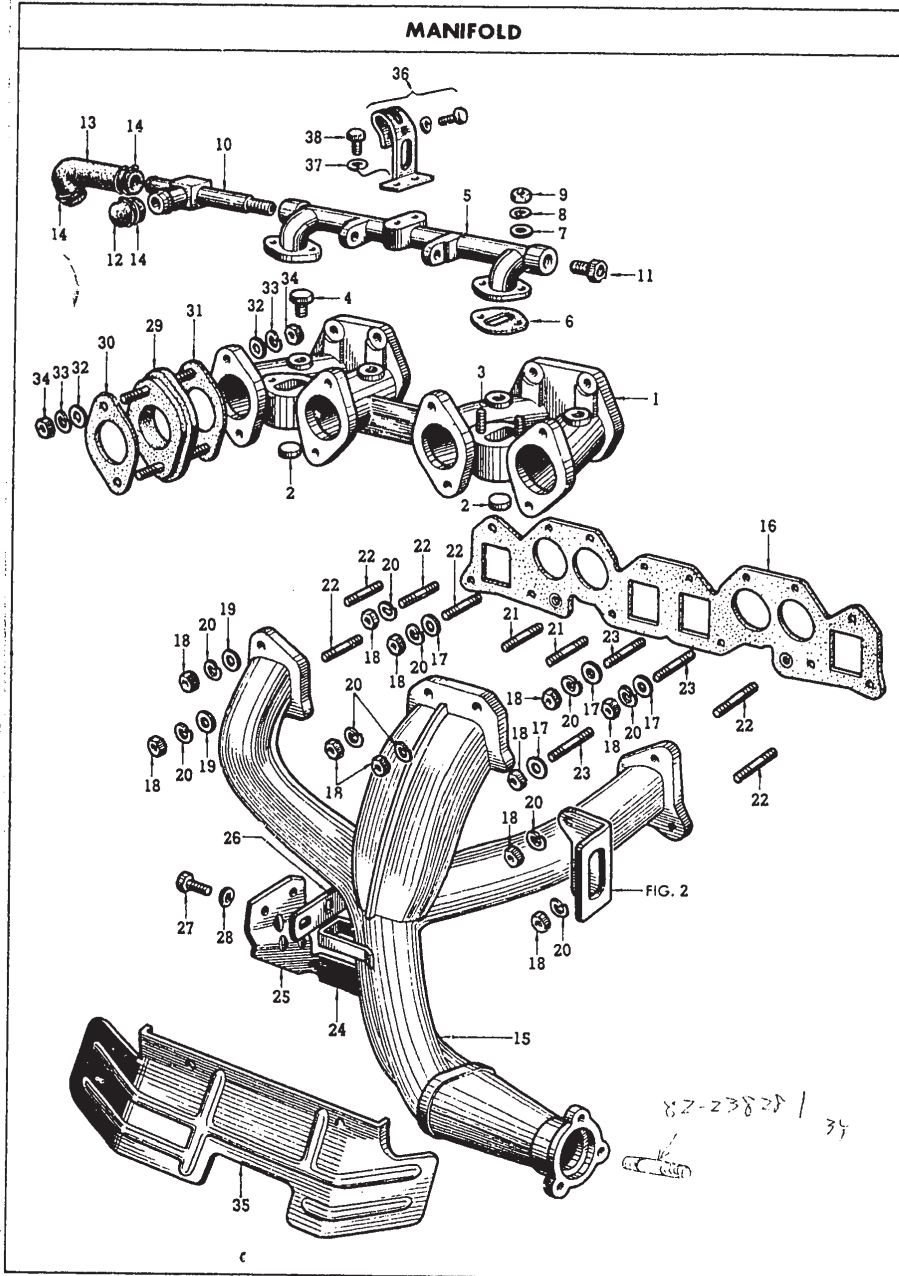
1969. 9

— 4-4 —

Printed in Japan

FIG. 5

NISSAN MOTOR CO., LTD.



NISSAN MOTOR CO., LTD.

FIG. 5

| KEY No. | PART No. | PART NAME | Q'TY | MODELS |
|---------|----------|-----------|------|--------|
|---------|----------|-----------|------|--------|

MANIFOLD

|    |                |                                               |    |          |
|----|----------------|-----------------------------------------------|----|----------|
| 1  | 14002-25500... | ASS'Y-MANIFOLD, intake .....                  | 1  | SR       |
|    | 14002-25510... | ASS'Y-MANIFOLD, intake (for racing car) ..... | 1  | (op.) SR |
| 2  | 9-33116...     | PLUG-welch .....                              | 2  | SR       |
| 3  | 82-28620-1     | STUD (to fix water tube) .....                | 4  | SR       |
| 4  | 89-31302-1     | PLUG .....                                    | 4  | SR       |
| 5  | 14020-25500... | TUBE-water, manifold .....                    | 1  | SR       |
| 6  | 14021-20100... | GASKET-tube water .....                       | 2  | SR       |
| 7  | 89-15436-1     | WASHER-plain .....                            | 4  | SR       |
| 8  | 89-15136-1     | WASHER-lock .....                             | 4  | SR       |
| 9  | 89-11106-1     | NUT .....                                     | 4  | SR       |
| 10 | 14048-25500... | CONNECTOR-manifold, 3 way .....               | 1  | SR       |
| 11 | 89-31306-1     | PLUG .....                                    | 1  | SR       |
| 12 | 14058-25500... | CAP-connector .....                           | 1  | SR       |
| 13 | 14-56-25500... | HOSE-water .....                              | 1  | SR       |
| 14 | 87-21122...    | CLAMP-hose .....                              | 3  | SR       |
| 15 | 14060-25502... | ASS'Y-MANIFOLD, exhaust .....                 | 1  | SR       |
| 16 | 14035-25500... | GASKET-manifold .....                         | 1  | SR       |
| 17 | 14037-32200... | YOKE-manifold .....                           | 4  | SR       |
| 18 | 89-11208-1     | NUT .....                                     | 14 | SR       |
| 19 | 89-15438-1     | WASHER-plain .....                            | 5  | SR       |
| 20 | 89-15138-1     | WASHER-lock .....                             | 10 | SR       |

**M3**

FIG. 5

NISSAN MOTOR CO., LTD.

| KEY No. | PART No.       | PART NAME                  | QTY | MODELS |
|---------|----------------|----------------------------|-----|--------|
| 21      | 82-24828-1     | STUD                       | 2   | SR     |
| 22      | 82-24830-1     | STUD                       | 6   | SR     |
| 23      | 82-24832-1     | STUD                       | 6   | SR     |
| 24      | 14065-14600... | SUPPORT-exhaust manifold   | 1   | SR     |
| 25      | 14041-12201... | INSULATOR-exhaust manifold | 1   | SR     |
| 26      | 14066-12200... | BAR-exhaust manifold       | 1   | SR     |
| 27      | 81-20816...    | BOLT                       | 2   | SR     |
| 28      | 89-15138-1     | WASHER-lock                | 2   | SR     |

## CARBURETOR FITTING

|      |                |                                                    |    |          |
|------|----------------|----------------------------------------------------|----|----------|
| 29   | 16174-25500... | INSULATOR-carburetor                               | 4  | SR       |
| (29) | 16174-25501... | INSULATOR-carburetor                               | 4  | SR       |
|      | 16174-14610... | INSULATOR-carburetor (for racing car)              | 4  | (op.) SR |
| 30   | 16176-20100... | GASKET-insulator, carburetor side                  | 4  | SR       |
|      | 16176-14610... | GASKET-insulator, carburetor side (for racing car) | 4  | (op.) SR |
| 31   | 16175-25500... | GASKET-insulator, manifold side                    | 4  | SR       |
|      | 16175-14610... | GASKET-insulator, manifold side (for racing car)   | 4  | (op.) SR |
| 32   | 89-15438-1     | WASHER-plain                                       | 16 | SR       |
| 33   | 89-15138-1     | WASHER-lock                                        | 16 | SR       |
| 34   | 89-11208-1     | NUT                                                | 16 | SR       |
| 35   | 14330-25500... | PLATE-heat shield carburetor                       | 1  | SR       |
| 36   | 16376-25500... | BRACKET-accelerator wire                           | 1  | SR       |
| 37   | 89-15135-1     | WASHER-lock                                        | 2  | SR       |
| 38   | 83-60514-1     | SCREW-machine                                      | 2  | SR       |

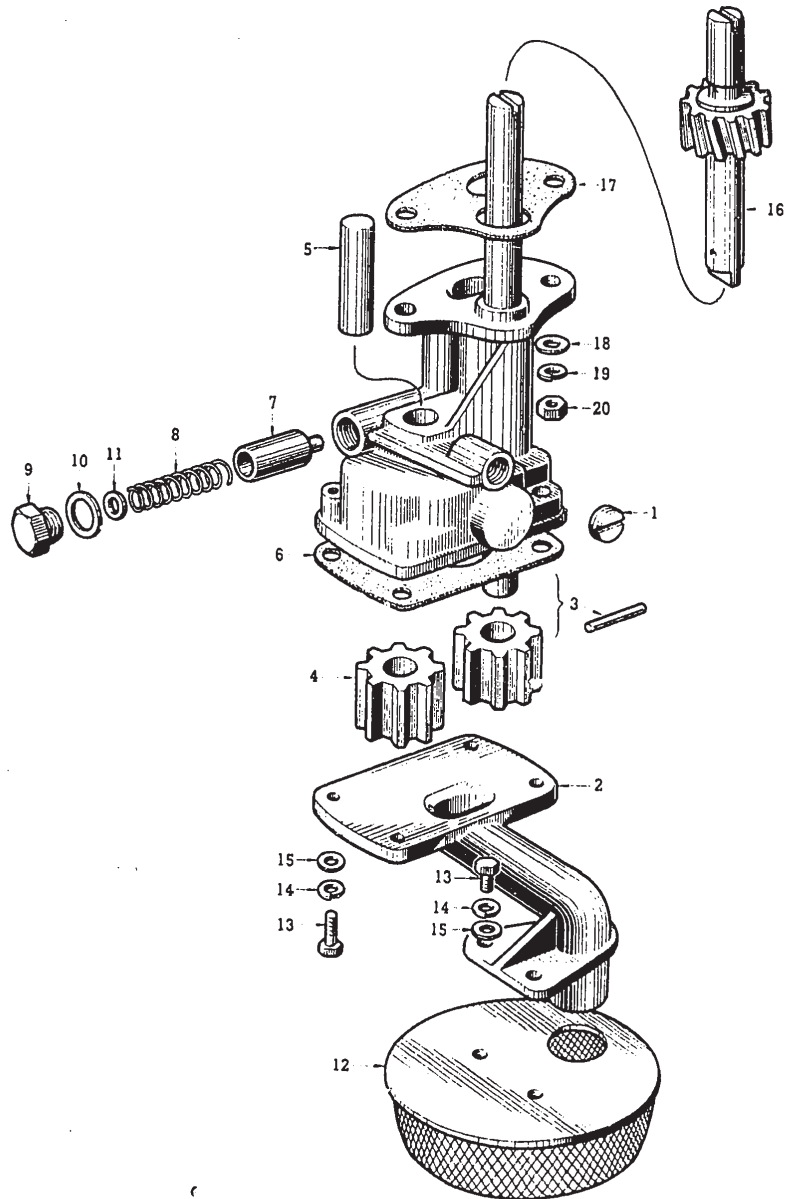
**M3**

**N3**

FIG. 6

NISSAN MOTOR CO., LTD.

15010-25501

**OIL PUMP**

- 6-1 -

**N3**

NISSAN MOTOR CO., LTD.

FIG. 6

| KEY No. | PARTS No. | PARTS NAME | Q'TY | MODELS |
|---------|-----------|------------|------|--------|
|---------|-----------|------------|------|--------|

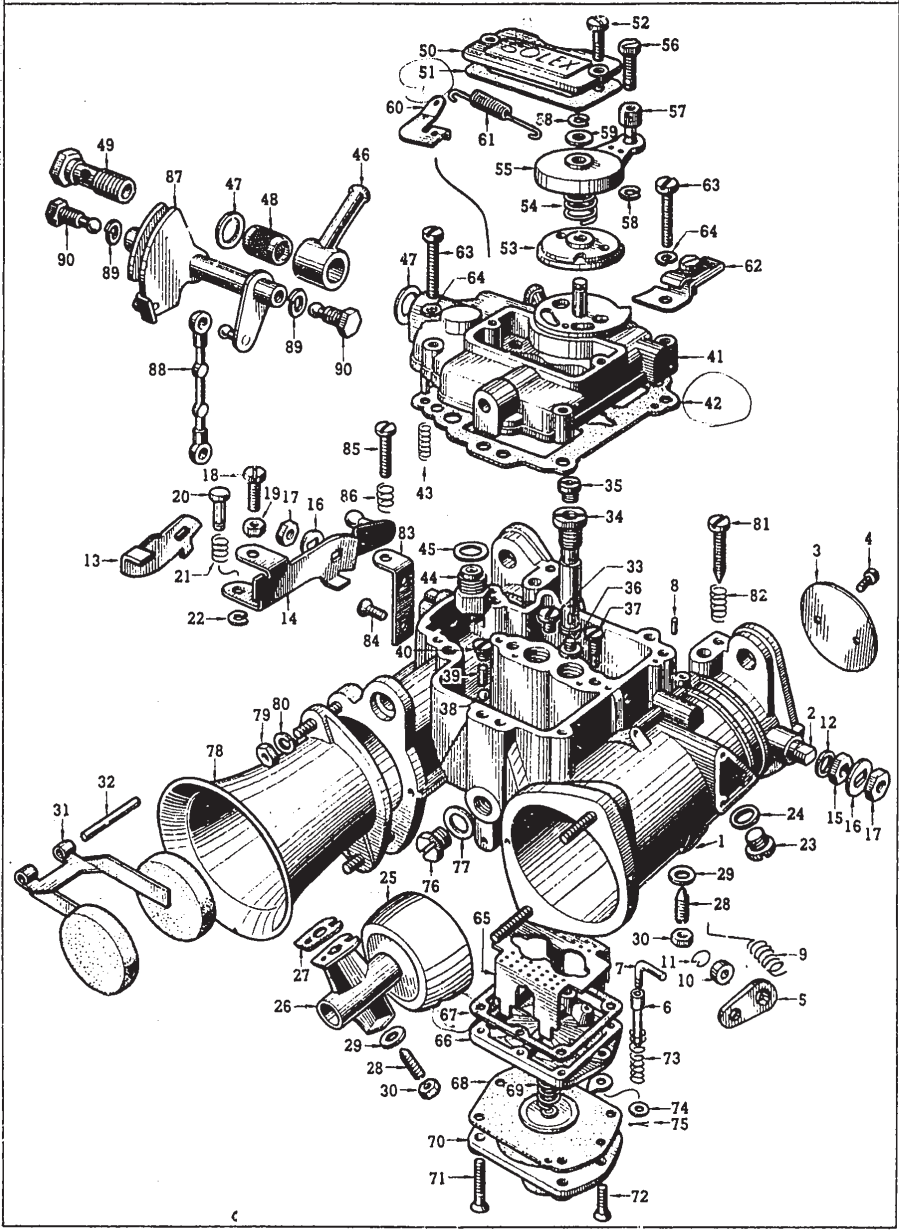
**OIL PUMP**

|    |                 |                                         |   |    |
|----|-----------------|-----------------------------------------|---|----|
|    | 15010-25501...  | ASS'Y-PUMP, oil with oil strainer.....  | 1 | SR |
| 1  | 15017-25500...  | PLUG-blind, oil pump .....              | 1 | SR |
| 2  | 15015-25501...  | COVER-oil pump .....                    | 1 | SR |
| 3  | ★15020-25500... | ASS'Y-SHAFT, drive, oil pump.....       | 1 | SR |
| 4  | ★15023-25500... | GEAR-driven, oil pump .....             | 1 | SR |
| 5  | ★15028-25500... | SHAFT-driven, oil pump .....            | 1 | SR |
| 6  | 15025-25500...  | PACKING-oil pump .....                  | 1 | SR |
| 7  | 15132-25500...  | VALVE-oil regulator .....               | 1 | SR |
| 8  | 15133-25500...  | SPRING-oil regulator .....              | 1 | SR |
| 9  | 15134-10602...  | NUT-cap, oil regulator.....             | 1 | SR |
| 10 | 15136-10601...  | WASHER-oil regulator .....              | 1 | SR |
| 11 | 15137-10600...  | SHIM-oil regulator .....                | 1 | SR |
| 12 | 15050-25501...  | ASS'Y-STRAINER, oil.....                | 1 | SR |
| 13 | 81-20618...     | BOLT .....                              | 6 | SR |
| 14 | 89-15136...     | WASHER-lock.....                        | 6 | SR |
| 15 | 89-15436...     | WASHER-plain .....                      | 6 | SR |
| 16 | 15040-61000...  | ASS'Y-SPINDLE, driving, oil pump .....  | 1 | SR |
| 17 | 15066-78200...  | GASKET-oil pump to cylinder block ..... | 1 | SR |
| 18 | 89-15438...     | WASHER-plain .....                      | 2 | SR |
| 19 | 89-15138...     | WASHER-lock.....                        | 2 | SR |
| 20 | 89-11208...     | NUT .....                               | 2 | SR |

- 6-2 -

Printed in Japan

16010-25501 CARBURETOR (MIKUNI)



| KEY No. | PART No. | PART NAME | Q'TY | MODELS |
|---------|----------|-----------|------|--------|
|---------|----------|-----------|------|--------|

CARBURETOR (MIKUNI)

|    |                 |                                           |   |    |
|----|-----------------|-------------------------------------------|---|----|
|    | 16010-25501...  | ASS'Y-CARBURETOR, solex .....             | 1 | SR |
|    | 16010-25502...  | ASS'Y-CARBURETOR, solex .....             | 1 | SR |
|    | 16010-25503...  | ASS'Y-CARBURETOR, solex .....             | 1 | SR |
|    | 16010-25505...  | ASS'Y-CARBURETOR, solex (N44PHH-A11)..... | 1 | SR |
|    | 16100-25520...  | ASS'Y-CARBURETOR, front .....             | 1 | SR |
|    | 16100-25521...  | ASS'Y-CARBURETOR, rear.....               | 1 | SR |
| 1  | ★16011-25520... | ASS'Y-BODY, main front.....               | 1 | SR |
|    | ★16011-25521... | ASS'Y-BODY, main rear.....                | 1 | SR |
| 2  | ★16122-25520... | SHAFT-throttle .....                      | 2 | SR |
| 3  | ★16119-25520... | VALVE-throttle .....                      | 4 | SR |
| 4  | ★16121-25520... | SCREW 4φ .....                            | 8 | SR |
| 5  | ★16142-25520... | LEVER-rod.....                            | 2 | SR |
| 6  | ★16143-25520... | ROD-connecting .....                      | 2 | SR |
| 7  | ★16081-25520... | ROD-pump .....                            | 2 | SR |
| 8  | ★16224-25520... | PIN-stopper .....                         | 2 | SR |
| 9  | ★16194-25520... | SPRING-throttle shaft .....               | 2 | SR |
| 10 | ★16072-25520... | WASHER-thrush .....                       | 2 | SR |
| 11 | ★16086-25520... | RING-snap .....                           | 2 | SR |
| 12 | 16263-25520...  | SEAL 8φ .....                             | 8 | SR |
| 13 | 16133-25520...  | LEVER-connecting front .....              | 1 | SR |
| 14 | 16134-25520...  | ASS'Y-LEVER, throttle .....               | 1 | SR |
| 15 | 16169-25520...  | NUT .....                                 | 2 | SR |
| 16 | 16126-25520...  | WALHER .....                              | 4 | SR |

FIG. 7

A4

NISSAN MOTOR CO., LTD.

| KEY No. | PART No.                      | PART NAME            | Q'TY     | MODELS |
|---------|-------------------------------|----------------------|----------|--------|
| 17      | 16125-25520...                | NUT 8φ               | 4        | SR     |
| 18      | 16114-25520...                | SCREW                | 1        | SR     |
| 19      | 16132-25520...                | NUT                  | 1        | SR     |
| 20      | 16184-25520...                | ROD-push             | 1        | SR     |
| 21      | 16145-25520...                | SPRING-adjust screw  | 1        | SR     |
| 22      | 16292-25520...                | RING-snap            | 1        | SR     |
| 23      | 16031-25520...                | PLUG                 | 4        | SR     |
| 24      | 16094-25520...                | WASHER 12φ           | 4        | SR     |
| 25      | ★16017-25521...               | VENTURI-large        | 4        | SR     |
| 26      | 16013-25520...                | VENTURI-small        | 4        | SR     |
| 27      | 16130-25520...                | GASKET-venturi small | 4        | SR     |
| 28      | 16016-25520...                | SCREW-set, venturi   | 8        | SR     |
| 29      | 16015-25520...                | WASHER               | 6        | SR     |
| 30      | 16018-25520...                | NUT                  | 8        | SR     |
| 31      | 16061-25520...                | ASS'Y-FLOAT          | 2        | SR     |
| 32      | 16066-25520...                | PIN-float            | 2        | SR     |
| 33      | 16059-25520...                | JET-starter          | 2        | SR     |
| 34      | 16163-25520...<br>16163-14621 | BLOCK-jet            | 4        | SR     |
| 35      | 16036-25520...                | JET-main air bleed   | 4 (OP)SR | SR     |
| 36      | 16033-25528...                | JET-main             | 4        | SR     |
| 37      | 16189-25520...                | JET-slow             | 4        | SR     |
| 38      | 16219-25520...                | BALL-pump valve      | 4        | SR     |
| 39      | 16285-25520...                | WEIGHT-pump valve    | 4        | SR     |
| 40      | 16286-25520...                | PLUG-pump passage    | 4        | SR     |
| 41      | 16125-25520...                | COVER-float chamber  | 2        | SR     |

A4

NISSAN MOTOR CO., LTD.

FIG. 7

| KEY No. | PART No.                     | PART NAME                | Q'TY | MODELS |
|---------|------------------------------|--------------------------|------|--------|
| 42      | 16064-25520...<br>→5506      | GASKET-cover float       | 2    | SR     |
| 43      | 16139-25520...               | SPRING-stop              | 4    | SR     |
| 44      | 16101-25520...               | ASS'Y-VALVE, needle      | 2    | SR     |
| 45      | 16094-25520...               | WASHER 12φ               | 2    | SR     |
| 46      | 16111-25520...               | NIPPLE-fuel              | 2    | SR     |
| 47      | 16076-25520...               | WASHER 12φ               | 4    | SR     |
| 48      | 16098-25520...               | ASS'Y-FILTER             | 2    | SR     |
| 49      | 16108-25520...               | BOLT-filter set          | 2    | SR     |
| 50      | 16113-25520...               | COVER-jet chamber        | 2    | SR     |
| 51      | 16299-25520...<br>—//— A0200 | GASKET-cover jet chamber | 2    | SR     |
| 52      | 16164-25520...               | SCREW-cover set          | 4    | SS     |
| 53      | 17638-25520...               | DISK-starter             | 2    | SR     |
| 54      | 17639-25520...               | SPRING-starter           | 2    | SR     |
| 55      | 17640-25520...               | COVER-starter            | 2    | SR     |
| 56      | 16241-25520...               | BOLT                     | 2    | SR     |
| 57      | 16221-25520...               | COLLER-cable set         | 2    | SR     |
| 58      | 16292-25520...               | RING-snap                | 4    | SR     |
| 59      | 16217-25520...               | WASHER 6φ                | 2    | SR     |
| 60      | 16162-25520...               | BRACKET-spring throttle  | 1    | SR     |
| 61      | 16160-25520...               | SPRING-throttle          | 1    | SR     |
| 62      | 16165-25520...               | ASS'Y-BRACKET, starter   | 1    | SR     |
| 63      | 16185-25520...               | SCREW                    | 8    | SR     |
| 64      | 16220-25520...               | WASHER 5.3φ              | 8    | SR     |
| 65      | 16069-25520...               | PLATE-separate           | 2    | SR     |
| 66      | 17620-25520...               | BODY-pump                | 2    | SR     |



FIG. 7

**B 4**

NISSAN MOTOR CO., LTD.

| KEY No. | PART No.                | PART NAME                                     | QTY | MODELS   |
|---------|-------------------------|-----------------------------------------------|-----|----------|
| 67      | 17618-25520...<br>25720 | GASKET-pump body .....                        | 2   | SR       |
| 68      | 17617-25520...          | ASS'Y-DIAPHRAGM, pump .....                   | 2   | SR       |
| 69      | 16140-25520...          | SPRING-diaphragm .....                        | 2   | SR       |
| 70      | 17619-25520...          | ASS'Y-COVER, pump .....                       | 2   | SR       |
| 71      | 16223-25520...          | SCREW-long.....                               | 8   | SR       |
| 72      | 16223-25521...          | SCREW-shaft .....                             | 4   | SR       |
| 73      | 16157-25520...          | SPRING-pump .....                             | 2   | SR       |
| 74      | 16215-25520...          | WASHER .....                                  | 2   | SR       |
| 75      | 16091-25520...          | PIN-cotter .....                              | 2   | SR       |
| 76      | 16030-25520...          | PLUG-pump passage .....                       | 2   | SR       |
| 77      | 16029-25520...          | WASHER 8φ .....                               | 2   | SR       |
| 78      | 16244-25520...          | FUNNEL-air .....                              | 4   | SR       |
| 79      | 16131-25520...          | NUT .....                                     | 8   | SR       |
| 80      | 16273-25520...          | WASHER-spring .....                           | 8   | SR       |
| 81      | 16214-25520...          | SCREW-adjust, idle .....                      | 4   | SR       |
| 82      | 16145-25520...          | SPRING-adjust screw .....                     | 4   | SR       |
| 83      | 16287-25520...          | BRACKET-stop screw .....                      | 1   | SR       |
| 84      | 16077-25520...          | SCREW 5φ .....                                | 2   | SR       |
| 85      | 16129-25520...          | SCREW-stop, throttle .....                    | 1   | SR       |
| 86      | 16145-25520...          | SPRING-adjust throttle .....                  | 1   | SR       |
|         | 16010-25510...          | ASS'Y-CARBURETOR, twin (for racing car) ..... | 1   | (op.) SR |

— 7-5 —

**B 4**

NISSAN MOTOR CO., LTD.

FIG. 7

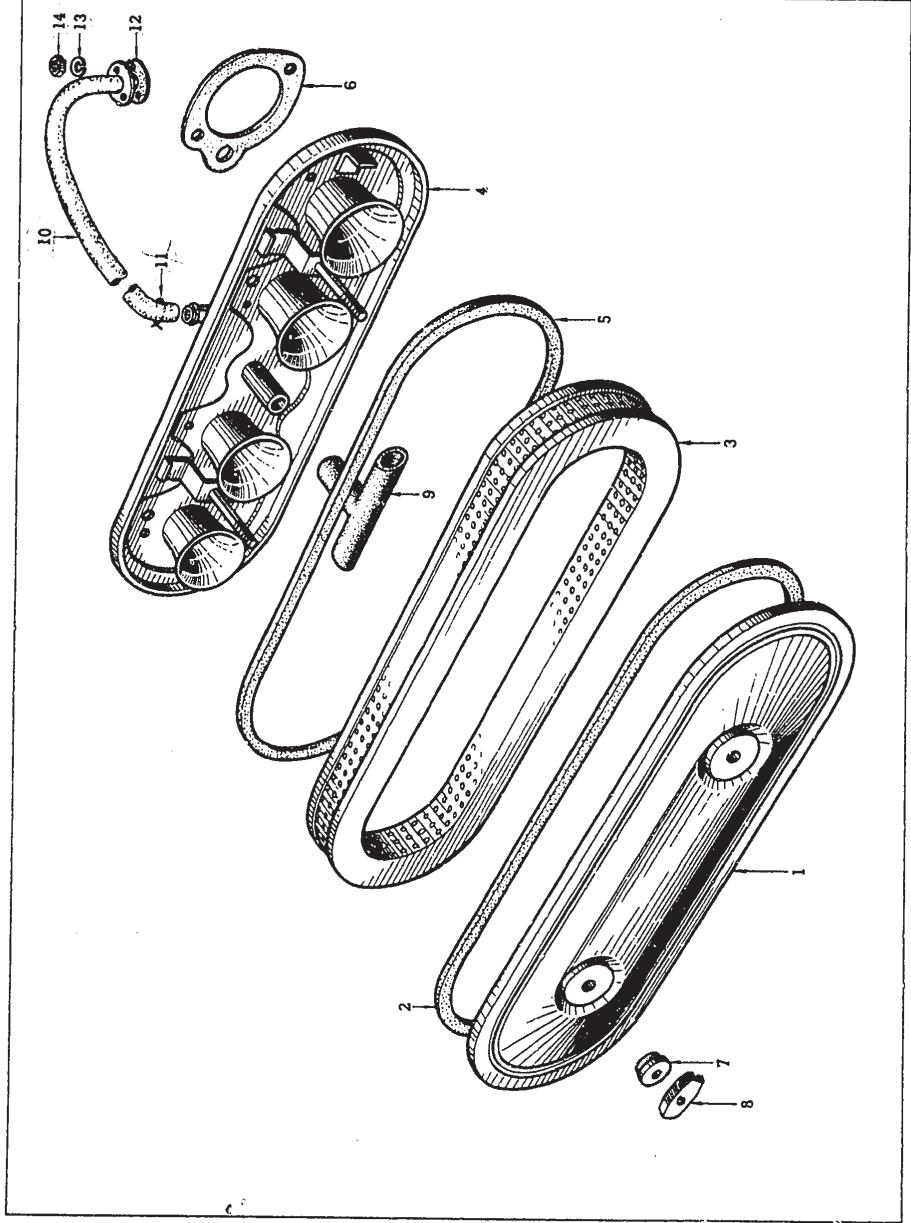
| KEY No.                   | PART No.       | PART NAME                        | QTY | MODELS |
|---------------------------|----------------|----------------------------------|-----|--------|
| <b>CARBURETOR LINKAGE</b> |                |                                  |     |        |
| 87                        | 16361-25500... | ASS'Y-SHAFT, throttle.....       | 1   | SR     |
| 88                        | 16370-25500... | ROD-connecting, carburetor ..... | 1   | SR     |
| 89                        | 89-15142-1     | WASHER-lock .....                | 2   | SR     |
| 90                        | 16380-18810... | BOLT-ball joint .....            | 2   | SR     |

— 7-6 —

1970. 2



AIR CLEANER



— 8-1 —

| KEY No. | PART No. | PART NAME | Q'TY | MODELS |
|---------|----------|-----------|------|--------|
|---------|----------|-----------|------|--------|

AIR CLEANER

|    |                 |                                        |   |     |
|----|-----------------|----------------------------------------|---|-----|
|    | 16500-25500...  | ASS'Y-CLEANER, air .....               | 1 | SR+ |
|    | 16500-25501...  | ASS'Y-CLEANER, air .....               | 1 | SR+ |
| 1  | ★16526-25500... | ASS'Y-COVER, upper.....                | 1 | SR  |
| 2  | 16536-25500...  | PACKING .....                          | 1 | SR  |
| 3  | 16546-25500...  | ASS'Y-ELEMENT, paper .....             | 1 | SR  |
| 4  | ★16535-25500... | ASS'Y-COVER, lower.....                | 1 | SR  |
| 5  | 16536-25500...  | PACKING .....                          | 1 | SR  |
| 6  | 16523-20100...  | GASKET .....                           | 4 | SR  |
| 7  | 16568-08000...  | ASS'Y-PACKING .....                    | 2 | SR  |
| 8  | 16551-08000...  | ASS'Y-NUT, wing .....                  | 2 | SR  |
| 9  | 16580-25500...  | HOSE-breather pipe .....               | 1 | SR  |
| 10 | 16571-25500...  | HOSE-rocker cover to air cleaner ..... | 1 | SR  |
| 11 | 16572-10801...  | CLAMP-hose .....                       | 1 | SR  |
| 12 | 16568-25500...  | PACKING-cover to hose .....            | 1 | SR  |
| 13 | 89-15136-1      | WASHER-lock                            | 3 | SR  |
| 14 | 89-11106-1      | NUT                                    |   |     |

} to fix hose to cover

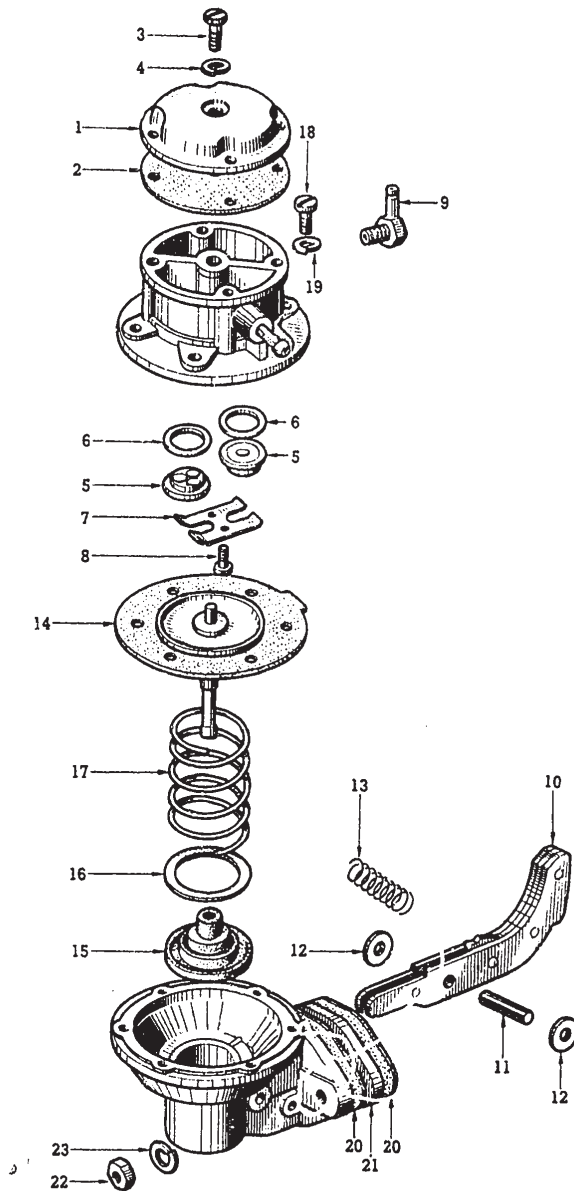
— 8-2 —

**D4**

FIG. 9

NISSAN MOTOR CO., LTD.

17010-14610

**FUEL PUMP**

— 9-1 —

**D4**

NISSAN MOTOR CO., LTD.

FIG. 9

| KEY No. | PART No. | PART NAME | Q'TY | MODELS |
|---------|----------|-----------|------|--------|
|---------|----------|-----------|------|--------|

**FUEL PUMP (KYOSAN)**

|     |                |                           |   |      |
|-----|----------------|---------------------------|---|------|
|     | 17010-14600... | ASS'Y-PUMP, fuel .....    | 1 | SR ↙ |
|     | 17010-14610... | ASS'Y-PUMP, fuel .....    | 1 | SR ↘ |
| 1   | 17082-73410... | CAP-fuel pump.....        | 1 | SR ↙ |
| (1) | 17082-12210... | CAP-fuel pump.....        | 1 | SR ↘ |
| 2   | 17076-13211... | PACKING-cap.....          | 1 | SR   |
| 3   | 17089-13210... | SCREW .....               | 5 | SR   |
| 4   | 17090-32200... | WASHER-spring .....       | 5 | SR   |
| 5   | 17065-13210... | ASS'Y-VALVE .....         | 2 | SR   |
| 6   | 17061-50000... | GASKET-valve .....        | 2 | SR   |
| 7   | 17072-73410... | RETAINER-valve .....      | 1 | SR ↙ |
| (7) | 17072-32200... | RETAINER-valve (ISO)..... | 1 | SR ↘ |
| 8   | 17075-13210... | SCREW-retainer .....      | 2 | SR   |
| 9   | 17103-12200... | ELBOW-connector .....     | 1 | SR   |
|     | 17103-18810... | NIPPLE .....              | 1 | SR   |
| 10  | 17015-14610... | ASS'Y-ARM, rocker.....    | 1 | SR   |
| 11  | 17019-14610... | PIN-rocker arm .....      | 1 | SR   |
| 12  | 17016-00100... | SPACER .....              | 2 | SR   |
| 13  | 17020-85060... | SPRING-rocker arm.....    | 1 | SR   |
| 14  | 17053-32201... | ASS'Y-DIAPHRAGM .....     | 1 | SR   |
| 15  | 17048-13910... | SEAL-oil .....            | 1 | SR   |
| 16  | 17047-13910... | RETAINER-oil seal .....   | 1 | SR   |

— 9-2 —

1969. 3

Printed in Japan

**E 4**

FIG. 9

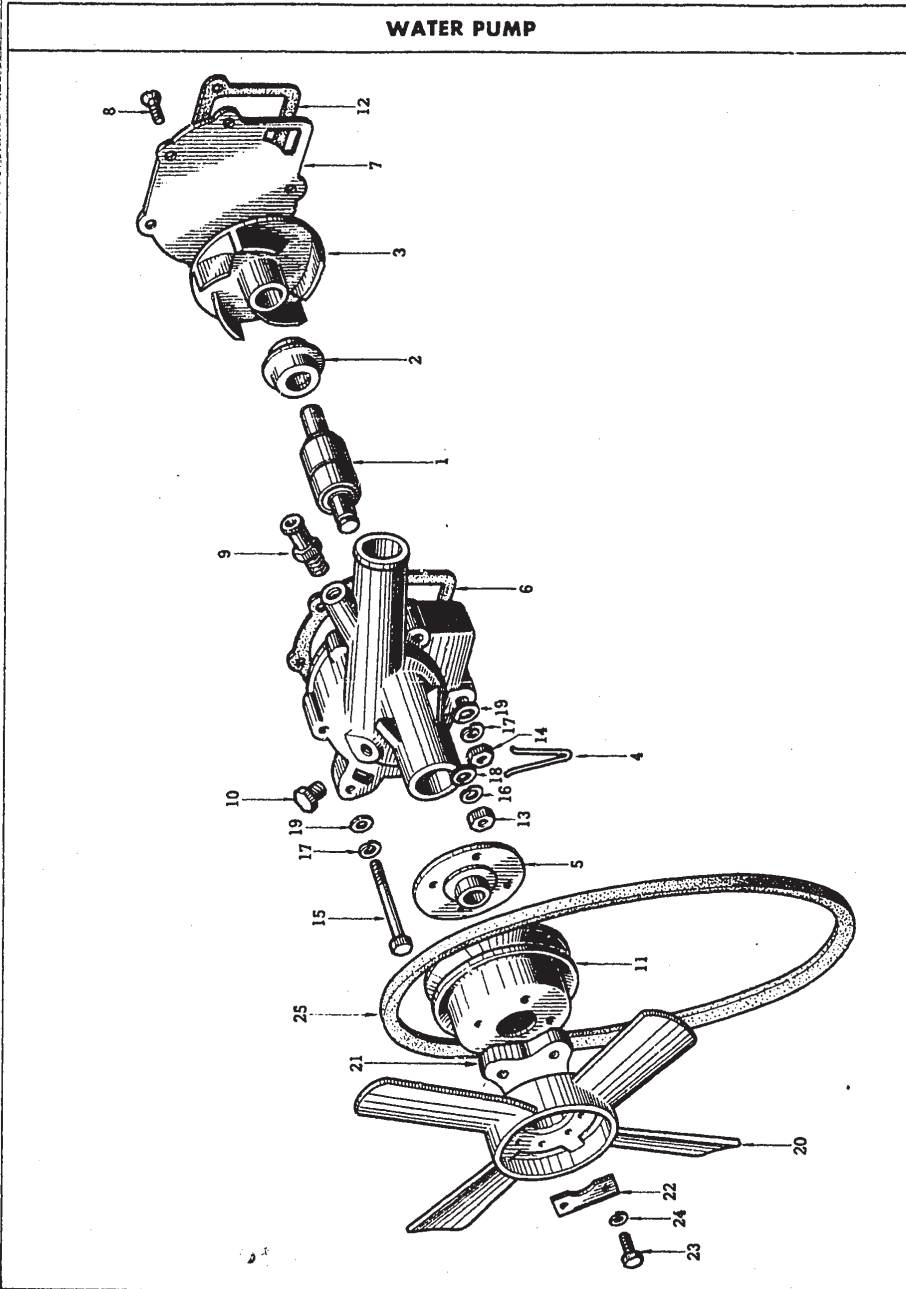
NISSAN MOTOR CO., LTD.

| KEY No. | PART No.       | PART NAME                                | Q'TY | MODELS |
|---------|----------------|------------------------------------------|------|--------|
| 17      | 17025-73410... | SPRING-diaphragm .....                   | 1    | SR     |
| 18      | 17089-13210... | SCREW .....                              | 6    | SR     |
| 19      | 17090-32200... | WASHER-lock .....                        | 6    | SR     |
|         | 16430-65000... | CONNECTOR .....                          | 1    | SR     |
| 20      | 17099-72600... | PACKING-fuel pump .....                  | 2    | SR     |
| (20)    | 17099-69000... | PACKING-fuel pump .....                  | 2    | SR     |
| 21      | 16420-72600... | SPACER-fuel pump to cylinder block ..... | 1    | SR     |
| 22      | 89-11208-1     | NUT                                      | ...  | 2 SR   |
| 23      | 89-15138-1     | WASHER-lock                              | ...  | 2 SR   |

} to fix fuel pump to cyl. block

**E 4**

WATER PUMP



| KEY No. | PART No. | PART NAME | QTY | MODELS |
|---------|----------|-----------|-----|--------|
|---------|----------|-----------|-----|--------|

WATER PUMP

|     |                |                                     |   |          |
|-----|----------------|-------------------------------------|---|----------|
|     | 21010-25501... | ASS'Y-PUMP, water .....             | 1 | SR       |
|     | 21010-25502... | ASS'Y-PUMP, water .....             | 1 | SR       |
|     | 21010-25502... | ASS'Y-PUMP, water .....             | 1 | SR       |
| 1   | 21035-25500... | BEARING-water pump.....             | 1 | SR       |
| (1) | 21035-25501... | BEARING-water pump.....             | 1 | SK       |
| 2   | 21026-14600... | ASS'Y-SAEL, water pump .....        | 1 | SR       |
| (2) | 21026-85000... | ASS'Y-SEAL, water pump .....        | 1 | SR       |
| 3   | 21022-25500... | VANE-water pump .....               | 1 | SR       |
| 4   | 21043-73000... | RING-snap .....                     | 1 | SR       |
| 5   | 21054-25500... | HUB-water pump.....                 | 1 | SR       |
| 6   | 21014-25500... | GASKET-water pump, body side .....  | 1 | SR       |
| (6) | 21014-25501... | GASKET-water pump, body side .....  | 1 | SR       |
| 7   | 21013-25500... | COVER-water pump.....               | 1 | SR       |
| 8   | 21012-25500... | SCREW-machine .....                 | 3 | SR       |
| 9   | 14049-18811... | CONNECTOR .....                     | 1 | SR       |
| 10  | 89-31306-1     | PLUG-taper thread .....             | 1 | SR       |
| 11  | 21051-25500... | PULLEY-front & water pump .....     | 1 | SR       |
|     | 21051-25510... | PULLEY-front & water pump .....     | 1 | (op.) SR |
| 12  | 21074-20100... | GASKET-water pump, block side ..... | 1 | SR       |
| 13  | 89-11140...    | NUT .....                           | 1 | SR       |
| 14  | 89-11108...    | NUT .....                           | 1 | SR       |
| 15  | 15267-25500... | BOLT .....                          | 1 | SR       |
| 16  | 89-15140-1     | WASHER-lock .....                   | 1 | SR       |
| 17  | 89-15138-1     | WASHER-lock .....                   | 2 | SR       |

**G4**

FIG. 10

NISSAN MOTOR CO., LTD.

| KEY No.    | PART No.       | PART NAME              | QTY | MODELS |
|------------|----------------|------------------------|-----|--------|
| 18         | 89-15440-1     | WASHER-plain .....     | 1   | SR     |
| 19         | 89-15438-1     | WASHER-plain .....     | 2   | SR     |
| <b>FAN</b> |                |                        |     |        |
| 20         | 21060-25501... | ASS'Y-FAN .....        | 1   | SR     |
| 21         | 21064-25500... | SPACER-fan .....       | 1   | SR     |
| 22         | 21069-25500... | WASHER-lock, fan ..... | 2   | SR     |
| 23         | 81-30645-1     | BOLT .....             | 4   | SR     |
| 24         | 89-15131-1     | WASHER-lock .....      | 4   | SR     |
| 25         | 21067-10800... | BELT-fan .....         | 1   | SR     |

**G4**

日産純正

**イルファント  
モーターオイル**

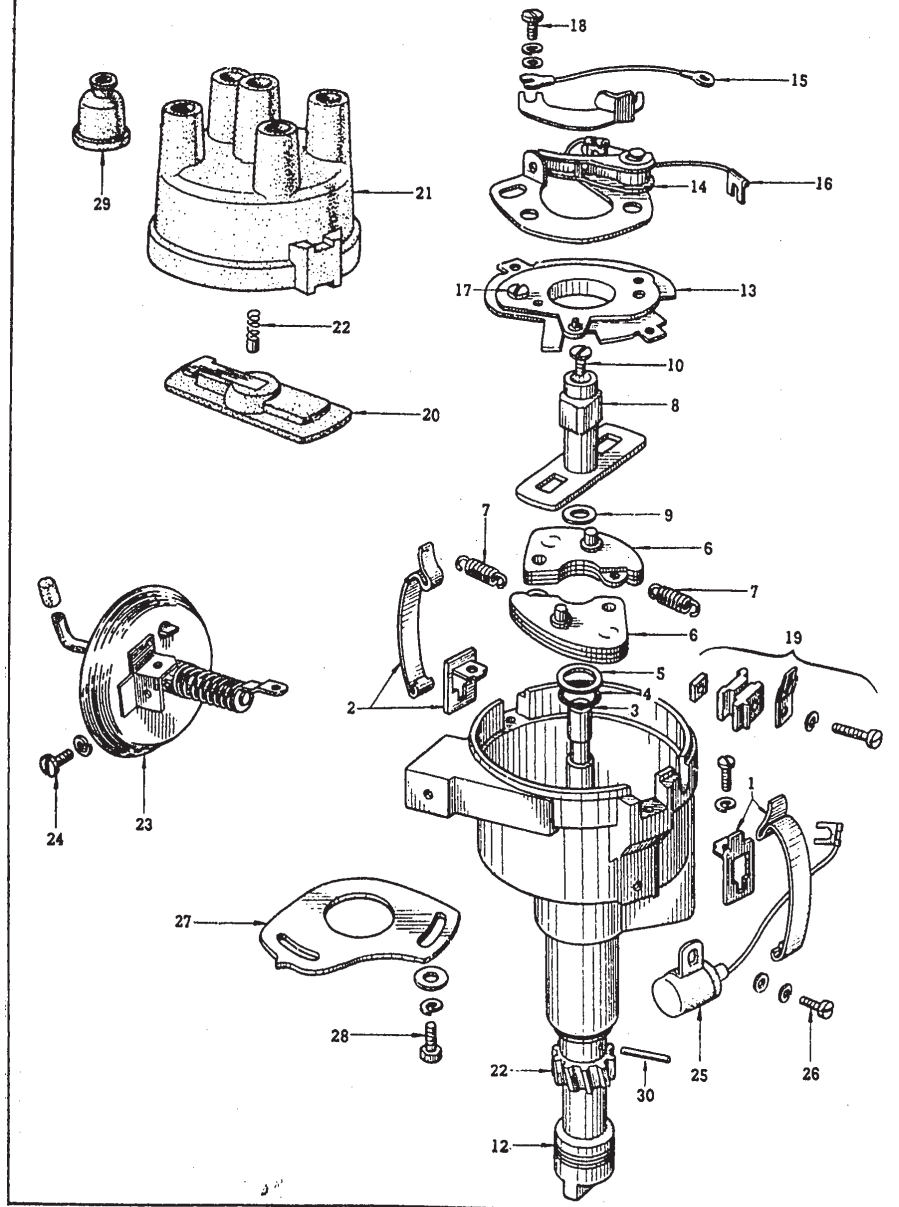

**H4**

FIG. 11-A

NISSAN MOTOR CO., LTD.

22100-25500

## DISTRIBUTOR (HITACHI)



— 11-1 —

**H4**

NISSAN MOTOR CO., LTD.

FIG. 11-A

| KEY No. | PART No. | PART NAME | Q'TY | MODELS |
|---------|----------|-----------|------|--------|
|---------|----------|-----------|------|--------|

## DISTRIBUTOR (HITACHI)

|      |                |                                  |   |                            |
|------|----------------|----------------------------------|---|----------------------------|
|      | 22100-25500... | ASS'Y-DISTRIBUTOR .....          | 1 | SR $\uparrow$              |
|      | 22100-25505... | ASS'Y-DISTRIBUTOR (ISO 規格) ..... | 1 | SR $\downarrow$ $\uparrow$ |
|      | 22100-25506... | ASS'Y-DISTRIBUTOR (ISO 規格) ..... | 1 | SR $\downarrow$            |
| 1    | 22167-71300... | ASS'Y-CLAMP, cap (1) .....       | 1 | SR                         |
| 2    | 22168-71300... | ASS'Y-CLAMP, cap (2) .....       | 1 | SR                         |
| 3    | 22108-14600... | ASS'Y-SHAFT .....                | 1 | SR $\uparrow$              |
| (3)  | 22108-14605... | ASS'Y-SHAFT (ISO) .....          | 1 | SR $\downarrow$            |
| 4    | 22117-85060... | WASHER-thrust (0.15 t) .....     | 1 | SR                         |
| 5    | 22118-85060... | WASHER-thrust (0.8 t).....       | 1 | SR                         |
| 6    | 22109-71300... | ASS'Y-WEIGHT, governor .....     | 2 | SR                         |
| 7    | 22110-14600... | SET-SPRING, governor .....       | 1 | SR                         |
| 8    | 22132-14600... | ASS'Y-CAM .....                  | 1 | SR $\uparrow$              |
| (8)  | 22132-14605... | ASS'Y-CAM (ISO) .....            | 1 | SR $\downarrow$            |
| 9    | 22117-32200... | WASHER-thrust (0.5 t).....       | 1 | SR                         |
| 10   | 22139-83060... | SCREW 4 $\phi$ .....             | 1 | SR $\uparrow$              |
| (10) | 22139-18005... | SCREW (ISO) .....                | 1 | SR $\downarrow$            |
| 11   | 22948-14600... | ASS'Y-PINION .....               | 1 | SR                         |
| 12   | 22119-10400... | ASS'Y-COUPLING .....             | 1 | SR                         |
| 13   | 22136-71300... | ASS'Y-BRAKER .....               | 1 | SR $\uparrow$              |
| (13) | 22136-18005... | ASS'Y-BRAKER (ISO) .....         | 1 | SR $\downarrow$            |
| 14   | 22140-71301... | ASS'Y-CONTACT .....              | 1 | SR $\uparrow$              |
| (14) | 22145-18005... | ASS'Y-CONTACT (ISO).....         | 1 | SR $\downarrow$            |
| 15   | 22182-71300... | ASS'Y-WIRE, earth .....          | 1 | SR                         |

— 11-2 —

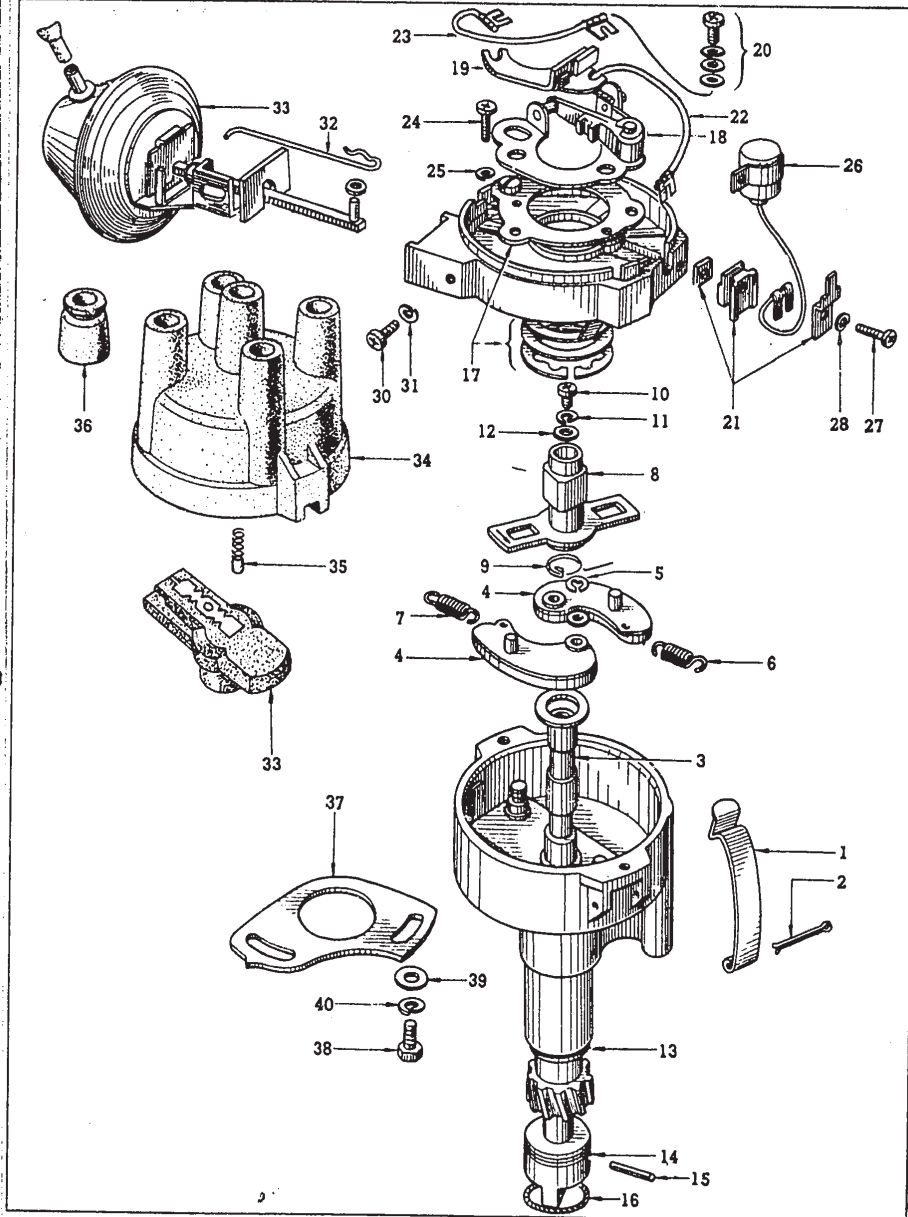
1970. 2

| KEY No. | PART No.       | PART NAME                    | Q'TY | MODELS               |
|---------|----------------|------------------------------|------|----------------------|
| 16      | 22183-71300... | ASS'Y-WIRE, lead .....       | 1    | SR                   |
| 17      | 22149-18005... | SCREW-point set.....         | 2    | SR <sub>↑</sub><br>X |
| (17)    | 22149-18005... | SCREW-point set (ISO) .....  | 2    | SR <sub>↓</sub>      |
| 18      | 22103-50000... | SCREW 4φ .....               | 2    | SR <sub>↑</sub><br>X |
| (18)    | 22103-18005... | SCREW (ISO) .....            | 2    | SR <sub>↓</sub>      |
| 19      | 22403-13201... | ASS'Y-TERMINAL .....         | 1    | SR <sub>↑</sub><br>X |
| (19)    | 22503-18005... | ASS'Y-TERMINAL (ISO) .....   | 1    | SR <sub>↓</sub>      |
| 20      | 22157-71300... | ASS'Y-HEAD, rotor.....       | 1    | SR <sub>↑</sub><br>○ |
| 20      | 22157-78500... | ASS'Y-HEAD, rotor.....       | 1    | SR <sub>↓</sub>      |
| 21      | 22162-71300... | ASS'Y-CAP, distributor ..... | 1    | SR <sub>↑</sub><br>△ |
| 21      | 22162-21007... | ASS'Y-CAR, distributor ..... | 1    | SR <sub>↓</sub>      |
| 22      | 22165-30100... | ASS'Y-POINT, carbon.....     | 1    | SR                   |
| 23      | 22301-25500... | ASS'Y-CONTROL, vacuum .....  | 1    | SR                   |
| 24      | 22139-85060... | SCRFW 4φ .....               | 2    | SR <sub>↑</sub><br>X |
| (24)    | 22139-18005... | SCREW (ISO) .....            | 2    | SR <sub>↓</sub>      |
| 25      | 22102-00800... | ASS'Y-CONDENSER .....        | 1    | SR                   |
| 26      | 22139-85060... | SCREW 4φ .....               | 1    | SR <sub>↑</sub><br>X |
| (26)    | 22139-18005... | SCREW (ISO) .....            | 1    | SR <sub>↓</sub>      |
| 27      | 22180-58100... | PLATE-fixing .....           | 1    | SR                   |
| 28      | 22201-71300... | BOLT 5φ .....                | 1    | SR                   |
| 29      | 22171-00800... | CAP-gum .....                | 5    | SR                   |
| 30      | 22949-10400... | PIN-knock.....               | 1    | SR                   |



22100-25510

DISTRIBUTOR (MITSUBISHI)



| KEY No. | PART No. | PART NAME | Q'TY | MODELS |
|---------|----------|-----------|------|--------|
|---------|----------|-----------|------|--------|

DISTRIBUTOR (MITSUBISHI)

|      |                |                                  |   |    |
|------|----------------|----------------------------------|---|----|
|      | 22100-25510... | ASS'Y-DISTRIBUTOR .....          | 1 | SR |
|      | 22100-25515... | ASS'Y-DISTRIBUTOR (ISO 格規) ..... | 1 | SR |
|      | 22100-25516... | ASS'Y-DISTRIBUTOR (ISO 規格) ..... | 1 | SR |
| 1    | 22167-01302... | CLAMP-cap .....                  | 2 | SR |
| 2    | 22228-71311... | PIN-cotter .....                 | 2 | SR |
| 3    | 22108-14610... | ASS'Y-SHAFT .....                | 1 | SR |
| (3)  | 22108-14615... | ASS'Y-SHAFT (ISO).....           | 1 | SR |
| 4    | 22123-14610... | ASS'Y-WEIGHT, governor .....     | 2 | SR |
| 5    | 22147-32210... | STOPPER .....                    | 2 | SR |
| 6    | 22127-25510... | SPRING-governor .....            | 1 | SR |
| 7    | 22127-14611... | SPRING-governor .....            | 1 | SR |
| 8    | 22132-14410... | ASS'Y-CAM .....                  | 1 | SR |
| 9    | 22186-71311... | SPRING-hair pin .....            | 1 | SR |
| 10   | 23139-85060... | SCREW 4φ .....                   | 1 | SR |
| (10) | 22104-14615... | SCREW (ISO) .....                | 1 | SR |
| 11   | 22156-01302... | WASHER-Spring .....              | 1 | SR |
| 12   | 22152-01302... | WASHER .....                     | 1 | SR |
|      | 22120-14610... | ASS'Y-PINION.....                | 1 | SR |
| 13   | 22117-01302... | WASHER (t=0.5) .....             | 2 | SR |
|      | 22117-71311... | WASHER (t=0.2) .....             | 1 | SR |
| 14   | 22119-14610... | ASS'Y-COUPLING .....             | 1 | SR |
| 15   | 22121-14610... | PIN-coupling .....               | 1 | SR |
| 16   | 22122-14610... | SPRING-friction .....            | 1 | SR |

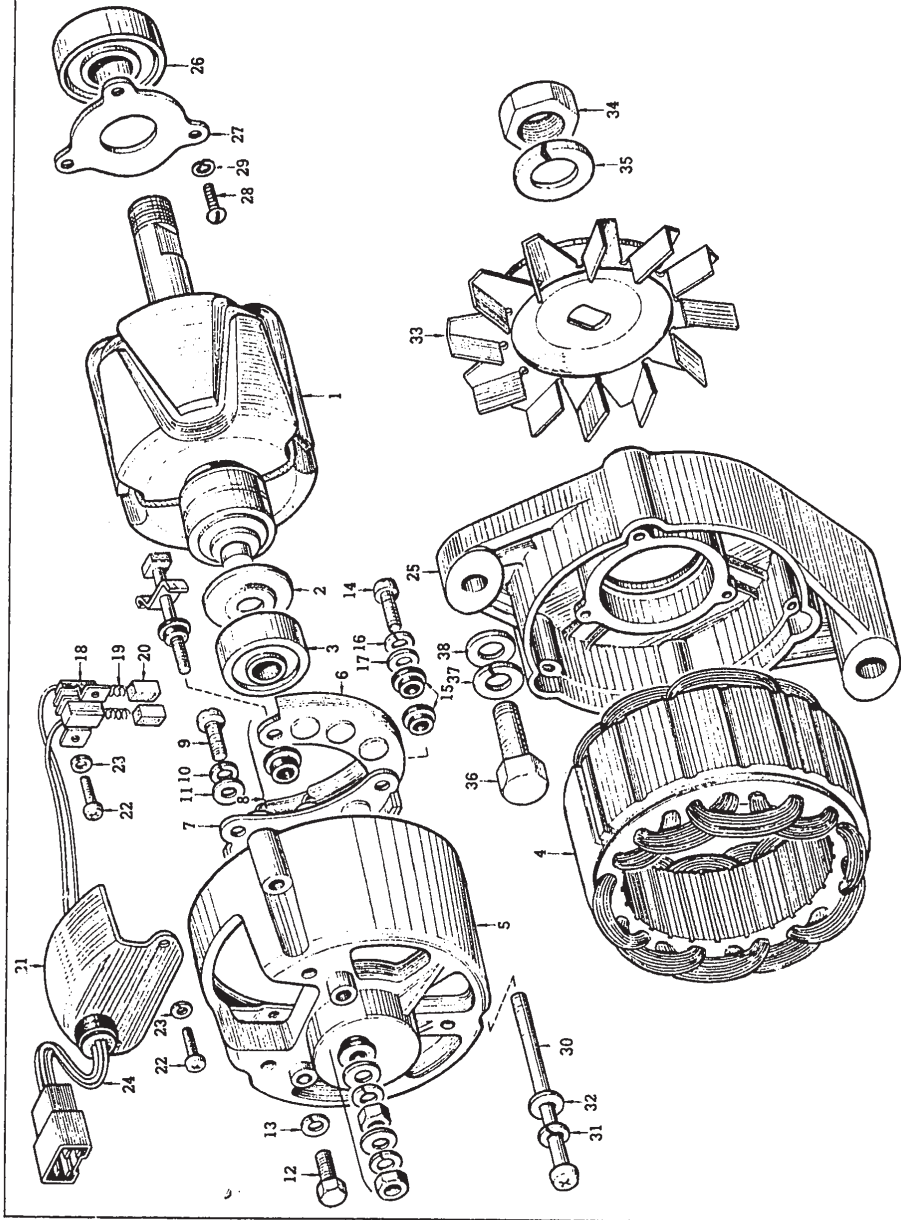


| KEY No. | PART No.       | PART NAME                       | QTY | MODELS          |
|---------|----------------|---------------------------------|-----|-----------------|
| 17      | 22225-14611... | ASS'Y-BRAKER .....              | 1   | SR <sub>↑</sub> |
| (17)    | 22136-14615... | ASS'Y-BRAKER (ISO) .....        | 1   | SR <sub>↓</sub> |
| 18      | 22140-14410... | ASS'Y-POINT, braker .....       | 1   | SR <sub>↑</sub> |
| (18)    | 22145-14615... | ASS'Y-POINT, braker (ISO) ..... | 1   | SR <sub>↓</sub> |
| 19      | 22220-71311... | ASS'Y-PLATE, cam .....          | 1   | SR              |
| 20      | 22149-71311... | ASS'Y-SCREW, set .....          | 2   | SR <sub>↑</sub> |
| (20)    | 22149-14615... | ASS'Y-SCREW, set (ISO) .....    | 2   | SR <sub>↓</sub> |
| 21      | 22403-71311... | ASS'Y-TERMINAL .....            | 1   | SR <sub>↑</sub> |
| (21)    | 22403-14615... | ASS'Y-TERMINAL (ISO) .....      | 1   | SR <sub>↓</sub> |
|         | 22212-10610... | ASS'Y-TERMINAL .....            | 1   | SR              |
| 22      | 22183-71311... | ASS'Y-WIRE, lead .....          | 1   | SR              |
| 23      | 22182-71311... | ASS'Y-WIRE, earth .....         | 1   | SR <sub>↑</sub> |
| (23)    | 22182-22010... | ASS'Y-WIRE, earth (ISO) .....   | 1   | SR <sub>↓</sub> |
| 24      | 22103-71311... | SCREW 4φ .....                  | 2   | SR <sub>↑</sub> |
| (24)    | 23132-16715... | SCREW (ISO) .....               | 2   | SR <sub>↓</sub> |
| 25      | 22156-01302... | WASHER-spring .....             | 2   | SR              |
| 26      | 22102-71311... | ASS'Y-CONDENSER .....           | 1   | SR              |
| 27      | 23139-85060... | SCREW .....                     | 1   | SR <sub>↑</sub> |
| (27)    | 22104-14615... | SCREW (ISO) .....               | 1   | SR <sub>↓</sub> |
| 28      | 22156-01302... | WASHER-spring .....             | 1   | SR              |
| 29      | 22301-25510... | ASS'Y-CONTROL, vacuum .....     | 1   | SR <sub>↑</sub> |
| (29)    | 22301-22010... | ASS'Y-CONTROL, vacuum .....     | 1   | SR <sub>↓</sub> |
| 30      | 23139-85060... | SCREW .....                     | 2   | SR <sub>↑</sub> |
| (30)    | 23132-16715... | SCREW (ISO) .....               | 2   | SR <sub>↓</sub> |

| KEY No. | PART No.       | PART NAME                    | QTY | MODELS          |
|---------|----------------|------------------------------|-----|-----------------|
| 31      | 22156-01302... | WASHER-spring .....          | 2   | SR              |
| 32      | 22195-14611... | PIN .....                    | 1   | SR              |
| 33      | 22157-18010... | ASS'Y-ROTOR, head .....      | 1   | SR              |
| 34      | 22162-71311... | ASS'Y-CAP, distributor ..... | 1   | SR              |
| 35      | 22165-32210... | ASS'Y-POINT, carbon.....     | 1   | SR              |
| 36      | 22169-32210... | CAP-gum .....                | 5   | SR              |
| 37      | 22180-14610... | PLATE-fixing .....           | 1   | SR              |
| 38      | 22201-32210... | BOLT .....                   | 1   | SR <sub>↑</sub> |
| (38)    | 22201-14615... | BOLT (ISO) .....             | 1   | SR <sub>↓</sub> |
| 39      | 22213-71311... | WASHER .....                 | 1   | SR              |
| 40      | 22203-32210... | WASHER-spring .....          | 1   | SR              |

23100-20111

ALTERNATOR (MITSUBISHI)



— 12-1 —

| KEY No. | PARTS No. | PARTS NAME | Q'TY | MODELS |
|---------|-----------|------------|------|--------|
|---------|-----------|------------|------|--------|

ALTERNATOR (MITSUBISHI)

|    |                |                                    |   |    |
|----|----------------|------------------------------------|---|----|
|    | 23100-20111... | ASS'Y-ALTERNATOR (12 V-30 A) ..... | 1 | SR |
| 1  | 23108-20110... | ASS'Y-ROTOR .....                  | 1 | SR |
| 2  | 23116-14610... | WASHER-seal.....                   | 1 | SR |
| 3  | 23120-14610... | BEARING-ball.....                  | 1 | SR |
| 4  | 23102-16710... | ASS'Y-STATOR .....                 | 1 | SR |
| 5  | 23127-20110... | ASS'Y-COVER, rear .....            | 1 | SR |
| 6  | 23230-18010... | SET-DIODE.....                     | 1 | SR |
| 7  | 23230-16710... | SET-DIODE.....                     | 1 | SR |
| 8  | 23156-20110... | ASS'Y-TERMINAL "A" .....           | 1 | SR |
| 9  | 23158-18010... | SCREW .....                        | 1 | SR |
| 10 | 22203-32210... | WASHER-spring .....                | 1 | SR |
| 11 | 22213-18010... | WASHER-plain .....                 | 1 | SR |
| 12 | 23139-12210... | BOLT-terminal .....                | 1 | SR |
| 13 | 22203-32210... | WASHER-spring .....                | 1 | SR |
| 14 | 23158-18011... | SCREW .....                        | 1 | SR |
| 15 | 23161-18010... | INSULATOR .....                    | 2 | SR |
| 16 | 22203-32210... | WASHER-spring .....                | 1 | SR |
| 17 | 22213-18010... | WASHER-plain .....                 | 1 | SR |
| 18 | 23133-20110... | ASS'Y-HOLDER, brush .....          | 1 | SR |
| 19 | 23138-18010... | SPRING-brush.....                  | 2 | SR |
| 20 | 23135-14610... | BRUSH .....                        | 2 | SR |
| 21 | 23107-20110... | COVER-brush .....                  | 1 | SR |
| 22 | 23139-85060... | SCREW .....                        | 4 | SR |
| 23 | 22156-01302... | WASHER-spring.....                 | 4 | SR |
| 24 | 23136-20110... | ASS'Y-WIRE, lead .....             | 1 | SR |
| 25 | 23118-18010... | ASS'Y-COVER, front.....            | 1 | SR |
| 26 | 23120-14611... | BEARING .....                      | 1 | SR |
| 27 | 23123-18010... | RETAINER-bearing .....             | 1 | SR |

**M4**

FIG. 12

NISSAN MOTOR CO., LTD.

| KEY No. | PARTS No.      | PARTS NAME          | Q'TY | MODELS |
|---------|----------------|---------------------|------|--------|
| 28      | 23158-14610... | SCREW .....         | 3    | SR     |
| 29      | 22203-32210... | WASHER-spring ..... | 3    | SR     |
| 30      | 23131-16710... | SCREW .....         | 3    | SR     |
| 31      | 22203-32210... | WASHER-spring ..... | 3    | SR     |
| 32      | 22213-18010... | WASHER-plain .....  | 3    | SR     |
| 33      | 23150-20110... | ASS'Y-PULLEY .....  | 1    | SR     |
| 34      | 23153-35010... | NUT .....           | 1    | SR     |
| 35      | 23152-12210... | WASHER-spring ..... | 1    | SR     |
| 36      | 23164-12210... | BOLT .....          | 1    | SR     |
| 37      | 23109-35010... | WASHER-spring ..... | 1    | SR     |
| 38      | 23160-16710... | WASHER .....        | 1    | SR     |

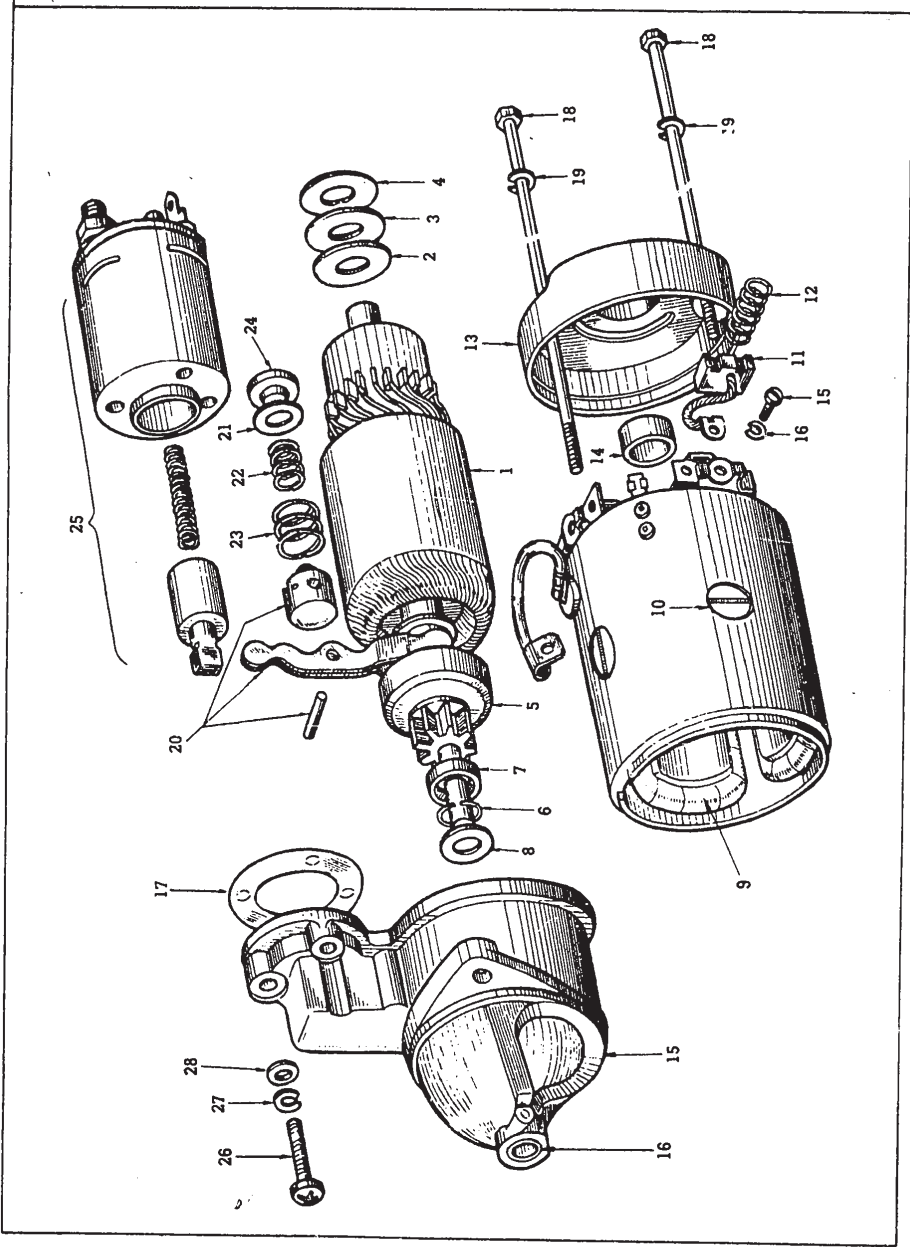
**M4**

**N4**

FIG. 13

NISSAN MOTOR CO., LTD.

**23300-15811 STARTER MOTOR (MITSUBISHI)**



**N4**

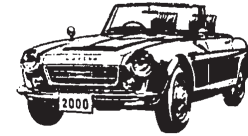
NISSAN MOTOR CO., LTD.

FIG. 13

| KEY No. | PART No. | PART NAME | Q'TY | MODELS |
|---------|----------|-----------|------|--------|
|---------|----------|-----------|------|--------|

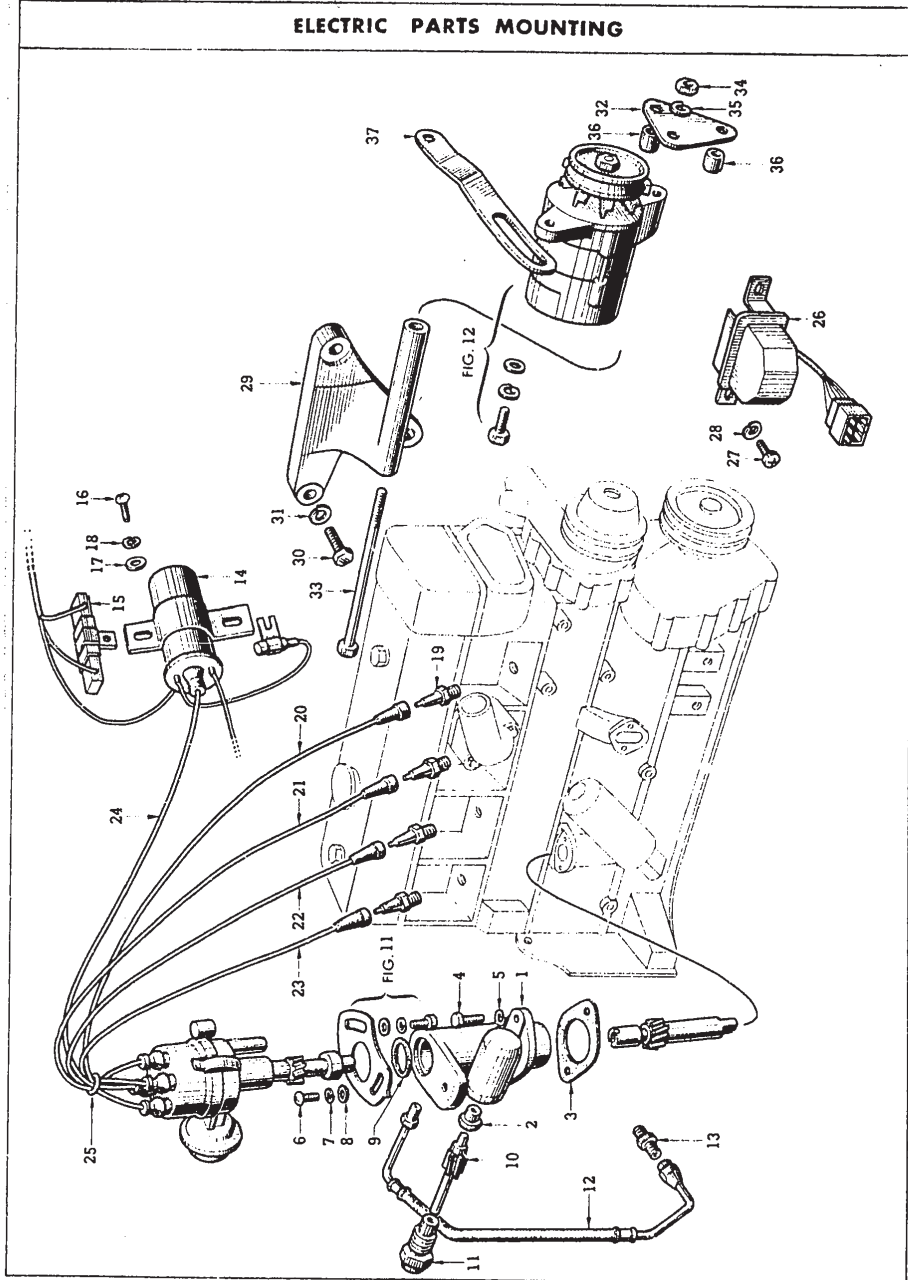
**STARTER MOTOR (MITSUBISHI)**

|      |                               |                                     |   |    |
|------|-------------------------------|-------------------------------------|---|----|
|      | 23300-15811...                | ASS'Y-MOTOR, starter .....          | 1 | SR |
|      | 23300-15815...                | ASS'Y-MOTOR, starter (ISO 規格) ..... | 1 | SR |
|      | 23300-A3210...                | ASS'Y-MOTOR, starter (ISO 規格) ..... | 1 | SR |
| 1    | 23310-15811...<br>23460-E3010 | ASS'Y-ARMATURE .....                | 1 | SR |
| 2    | ★23326-15810...               | SET-WASHER .....                    | 1 | SR |
|      |                               | WASHER .....                        | 1 | SR |
| 3    | ★23321-15810...               | WASHER .....                        | 1 | SR |
| 4    | ★23339-15810...               | WASHER-insulator .....              | 1 | SR |
| 5    | 23312-15810...                | ASS'Y-PINION, clutch .....          | 1 | SR |
| 6    | ★23373-09610...               | SET-STOPPER, pinion .....           | 1 | SR |
|      |                               | RING .....                          | 1 | SR |
| 7    | ★23369-09610...               | STOPPER-pinion .....                | 1 | SR |
| 8    | ★23320-09610...               | WASHER .....                        | 1 | SR |
| 9    | 23306-15812<br>23306-15811... | SET-COIL, field .....               | 1 | SR |
|      |                               | ASS'Y-COIL, field .....             | 1 | SR |
| (9)  | 23306-A3210...                | ASS'Y-COIL, field (ISO) .....       | 1 | SR |
| 10   | 23305-21010...                | SCREW .....                         | 1 | SR |
| 11   | 23380-21010...                | ASS'Y-BRUSH .....                   | 4 | SR |
| 12   | 23333-21010...                | SPRING-brush .....                  | 4 | SR |
| 13   | 23337-21010...                | ASS'Y-COVER, rear .....             | 1 | SR |
| (13) | 23337-A3210...                | ASS'Y-COVER, rear(ISO) .....        | 1 | SR |
| 14   | 23338-21010...                | METAL .....                         | 1 | SR |
| 15   | ★23318-15811...               | ASS'Y-COVER, front .....            | 1 | SR |
| (15) | 23318-A3210...                | ASS'Y-COVER, front (ISO) .....      | 1 | SR |
| 16   | 23319-06910...                | METAL .....                         | 1 | SR |



| KEY No. | PART No.                                 | PART NAME                                    | Q'TY | MODELS                |
|---------|------------------------------------------|----------------------------------------------|------|-----------------------|
| 17      | 23457-15810...                           | PACKING .....                                | 1    | SR                    |
| 18      | 23340-15811...                           | BOLT-through .....                           | 1    | SR <sup>↑</sup>       |
| (18)    | 23340-A3210...                           | BOLT-through (ISO).....                      | 1    | SR <sup>↓</sup> X     |
| 19      | 22203-01302...                           | WASHER-spring .....                          | 2    | SR <sup>↑</sup> X     |
| (19)    | 22203-A3210...                           | WASHER-spring (ISO) .....                    | 2    | SR <sup>↓</sup> X     |
| 20      | 23322-15810...                           | ASS'Y-LEVER.....                             | 1    | SR                    |
| 21      | 23296-15810...                           | WASHER .....                                 | 1    | SR                    |
| 22      | <del>23425-15810</del><br>23327-15810... | <i>SET-SPRING, lever A</i><br>SPRING A ..... | 1    | SR <sup>↑</sup><br>SR |
| 23      | 23327-15811...                           | SPRING B .....                               | 1    | SR <sup>↑</sup> X     |
| (23)    | 23327-15812...                           | SPRING.....                                  | 1    | SR <sup>↓</sup> X     |
| 24      | 23328-21010...                           | SEAT-spring .....                            | 1    | SR                    |
| 25      | 23343-15811...                           | ASS'Y-SWITCH .....                           | 1    | SR <sup>↑</sup> X     |
| (25)    | 23343-A3210...                           | ASS'Y-SWITCH (ISO).....                      | 1    | SR <sup>↓</sup> X     |
| 26      | <del>23480-M0110</del><br>23344-15810... | <i>SET-SCREW</i><br>SCREW.....               | 3    | SR <sup>↑</sup><br>SR |
| (26)    | 23344-A3210...                           | SCREW (ISO) .....                            | 3    | SR <sup>↓</sup> X     |
| 27      | 22203-01302...                           | WASHER-spring .....                          | 3    | SR                    |
| 28      | 23349-15810...                           | WASHER .....                                 | 3    | SR                    |
|         | 81-21035-1                               | BOLT .....                                   | 2    | SR                    |
|         | 89-15240-1                               | WASHER-lock } to fix starter motor .....     | 2    | SR                    |
|         | 89-15440-1                               | WASHER-plain } .....                         | 2    | SR                    |

ELECTRIC PARTS MOUNTING



| KEY No. | PART No. | PART NAME | Q'TY | MODELS |
|---------|----------|-----------|------|--------|
|---------|----------|-----------|------|--------|

DISTRIBUTOR SUPPORT

|    |                 |                                        |   |                      |
|----|-----------------|----------------------------------------|---|----------------------|
| 1  | 22177-25502...  | ASS'Y-SUPPORT, distributor .....       | 1 | SR <sub>γ</sub><br>X |
| 1  | ☆22177-25503... | ASS'Y-SUPPORT, distributor .....       | 1 | SR <sub>↓</sub>      |
| 2  | 32206-26760...  | BUSH-speedometer drive pinion.....     | 1 | SR                   |
| 3  | 22179-32200...  | PACKING-distributor support .....      | 1 | SR                   |
| 4  | 81-20622-1      | BOLT .....                             | 2 | SR                   |
| 5  | 89-15136-1      | WASHER-lock .....                      | 2 | SR                   |
| 6  | 83-10612-1      | SCREW .....                            | 1 | SR                   |
| 7  | 89-15136-1      | WASHER-lock .....                      | 1 | SR                   |
| 8  | 89-15436-1      | WASHER-plain .....                     | 1 | SR                   |
| 9  | 22180-71200...  | RING-"O", distributor support .....    | 1 | SR                   |
| 10 | 22951-10400...  | PINION-drive, tachometer .....         | 1 | SR                   |
| 11 | 32707-18810...  | ASS'Y-SLEEVE, speedometer pinion ..... | 1 | SR                   |
| 12 | 22952-25501...  | ASS'Y-TUBE, oil feed .....             | 1 | SR <sub>γ</sub><br>X |
| 12 | ☆22952-25503... | ASS'Y-TUBE, oil feed .....             | 1 | SR <sub>↓</sub>      |
| 13 | 22954-25500...  | CONNECTOR-oil feed tube .....          | 1 | SR                   |

☆印部品のセットで互換性あり。

IGNITION COIL

|    |                |                                          |   |    |
|----|----------------|------------------------------------------|---|----|
| 14 | 22433-14600... | COIL-ignition (HITACHI) } .....          | 1 | SR |
| 14 | 22433-14401... | COIL-ignition (HANSHIN) }                |   |    |
| 15 | 22460-14600... | RESISTER-ignition coil (HITACHI) } ..... | 1 | SR |
| 15 | 22460-14400... | RESISTER-ignition coil (HANSHIN) }       |   |    |
| 16 | 3-14412-1      | SCREW .....                              | 2 | SR |

FIG. 14

**B 5**

NISSAN MOTOR CO., LTD.

| KEY No. | PART No.  | PART NAME          | QTY | MODELS |
|---------|-----------|--------------------|-----|--------|
| 17      | 9-15414-1 | WASHER-plain ..... | 2   | SR     |
| 18      | 9-15114-1 | WASHER-lock .....  | 2   | SR     |

**SPARK PLUG**

|    |                |                              |   |   |    |
|----|----------------|------------------------------|---|---|----|
| 10 | 22401-58000... | PLUG-spark (N.G.K. B-6E)     | } | 4 | SR |
| 10 | 22401-58001... | PLUG-spark (N.G.K. B-4E)     |   |   |    |
| 10 | 22401-10605... | PLUG-spark (N.G.K. B-7E)     |   |   |    |
| 10 | 22401-32201... | PLUG-spark (HITACHI L45)     |   |   |    |
| 10 | 22401-13200... | PLUG-spark (HITACHI L46)     | } | 4 | SR |
| 10 | 22410-14600... | PLUG-spark (N.G.K. B-9EN)    |   |   |    |
| 10 | 22401-14602... | PLUG-spark (N.G.K. T-543B)   |   |   |    |
| 10 | 22401-14604... | PLUG-spark (N.G.K. B-10EN)   |   |   |    |
| 10 | 22401-14606... | PLUG-spark (N.G.K. T-544C-1) |   |   |    |
| 10 | 22401-14608... | PLUG-spark (N.G.K. B-11EP)   |   |   |    |
| 10 | 22401-14610... | PLUG-spark (HITACHI L420A)   |   |   |    |
| 10 | 22401-14612... | PLUG-spark (HITACHI L420B)   |   |   |    |
| 10 | 22401-14614... | PLUG-spark (HITACHI L410A)   |   |   |    |
| 10 | 22401-14616... | PLUG-spark (HITACHI L410B)   |   |   |    |
| 10 | 22401-14618... | PLUG-spark (HITACHI L405A)   |   |   |    |

**HIGH TENSION CABLE**

|    |                |                                              |     |    |
|----|----------------|----------------------------------------------|-----|----|
|    | 22450-25525... | SET-CABLE, high tension .....                | (1) | SR |
| 20 | 22451-66000... | ASS'Y-CABLE, high tension No. 1 cylinder ... | 1   | SR |
| 21 | 22452-66000... | ASS'Y-CABLE, high tension No. 2 cylinder ... | 1   | SR |
| 22 | 22453-66000... | ASS'Y-CABLE, high tension No. 3 cylinder ... | 1   | SR |

**B 5**

NISSAN MOTOR CO., LTD.

FIG. 14

| KEY No. | PART No.       | PART NAME                                         | QTY | MODELS |
|---------|----------------|---------------------------------------------------|-----|--------|
| 23      | 22454-66000... | ASS'Y-CABLE, high tension No. 4 cylinder ...      | 1   | SR     |
| 24      | 22450-25500... | ASS'Y-CABLE, high tension, coil to distributor... | 1   | SR     |
| 25      | 22431-10560... | RING-high tension cable.....                      | 1   | SR     |

**VOLTAGE REGULATOR**

|    |                |                                |   |    |    |
|----|----------------|--------------------------------|---|----|----|
| 26 | 23500-14814... | ASS'Y-REGULATOR, voltage ..... | 1 | SR |    |
| 26 | 23500-89910... | ASS'Y-REGULATOR, voltage ..... | 1 | SR |    |
| 27 | 3-14416-1      | SCREW                          | } | 2  | SR |
| 28 | 9-15114-1      | WASHER-lock                    |   |    |    |

to fix voltage regulator  
to hood ledge

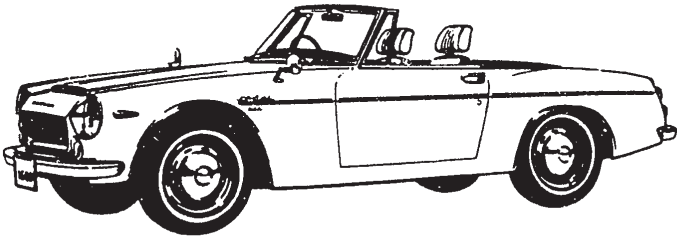
**ALTERNATOR MOUNTING**

|    |                |                                  |   |    |
|----|----------------|----------------------------------|---|----|
| 29 | 11710-25500... | BRACKET-alternator .....         | 1 | SR |
| 30 | 81-31025-1     | BOLT .....                       | 3 | SR |
| 31 | 89-15240-1     | WASHER-lock .....                | 3 | SR |
| 32 | 11711-25500... | SUPPORT-alternator .....         | 1 | SR |
| 33 | 11712-25500... | BOLT-bracket to alternator ..... | 1 | SR |
| 34 | 89-11240-1     | NUT .....                        | 1 | SR |
| 35 | 89-15240-1     | WASHER-lock .....                | 1 | SR |
| 36 | 11717-25500... | SPACER-support alternator .....  | 2 | SR |
| 27 | 11715-25500... | BAR-adjusting, alternator.....   | 1 | SR |

|             |                                     |   |    |
|-------------|-------------------------------------|---|----|
| 22451-66010 | ASS'Y-CABLE high tension No.1 (柱友製) | 1 | SR |
| 22452-66010 | — " — No.2 (— " —)                  | 1 | SR |
| 22453-66010 | — " — No.3 (— " —)                  | 1 | SR |
| 22454-66010 | — " — No.4 (— " —)                  | 1 | SR |
| 22450-A7400 | — " — coil to distributor           | 1 | SR |

**ENGINE**

**SP 311**  
(1,600 c.c.)



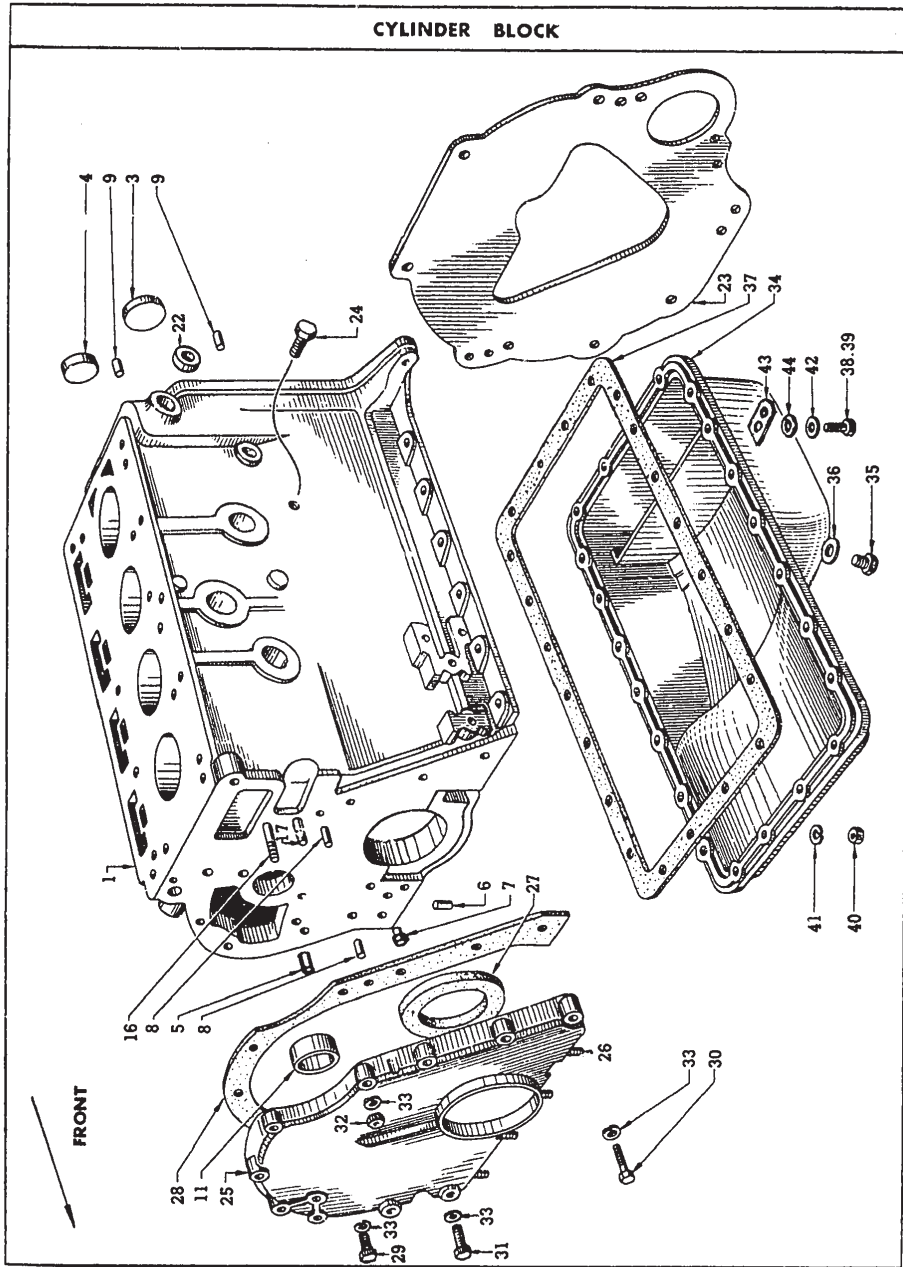


**B 6**

FIG. 15-1

NISSAN MOTOR CO., LTD.

CYLINDER BLOCK

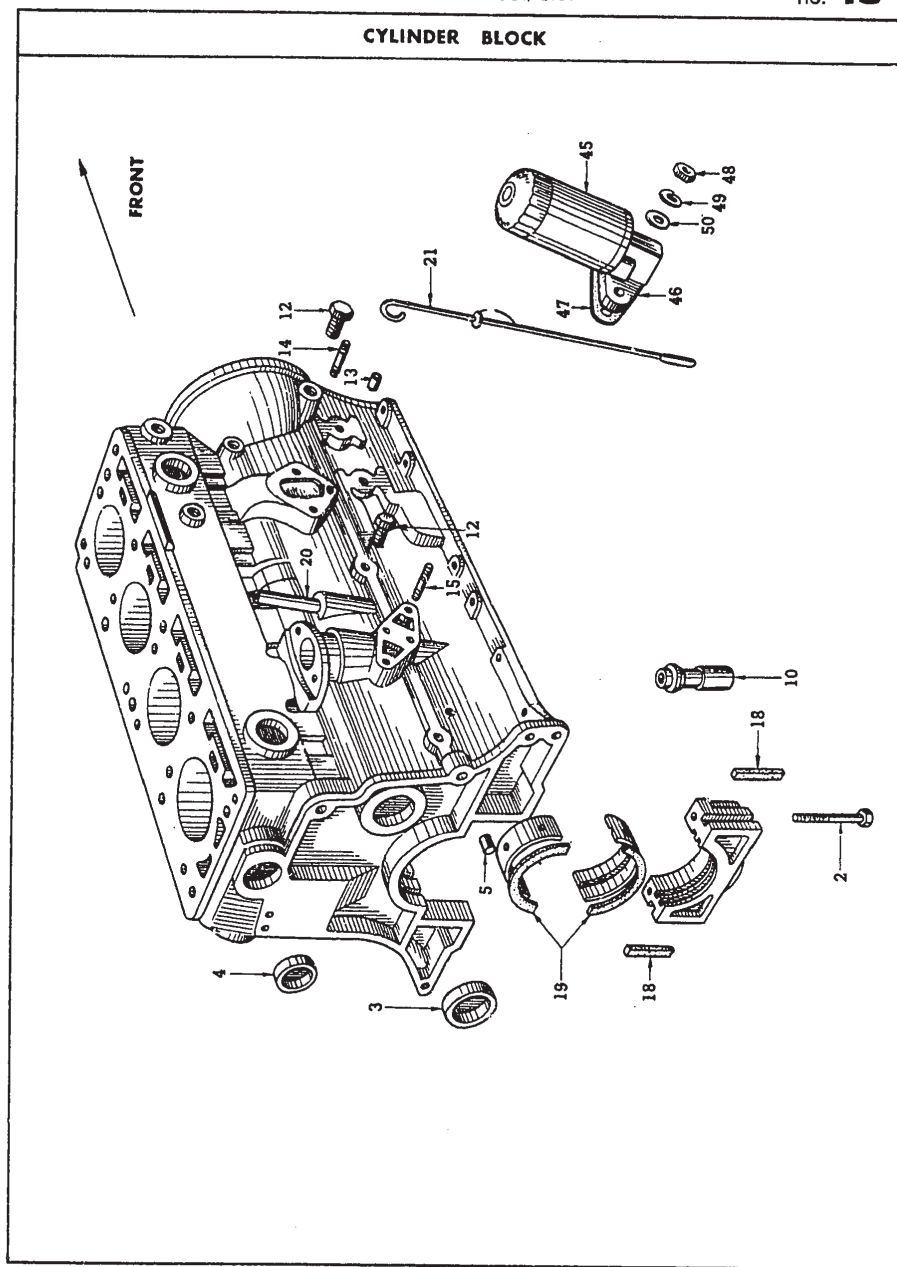


**B 6**

FIG. 15-2

NISSAN MOTOR CO., LTD.

CYLINDER BLOCK





| KEY No.               | PART No.       | PART NAME                                     | Q'TY | MODELS          |
|-----------------------|----------------|-----------------------------------------------|------|-----------------|
| <b>ENGINE</b>         |                |                                               |      |                 |
|                       | 10001-14642... | ASS'Y-ENGINE, with clutch .....               | 1    | SP              |
|                       | 10102-14601... | ASS'Y-ENGINE, bar .....                       | (1)  | SP              |
|                       | 10103-14701... | ASS'Y-ENGINE, short.....                      | (1)  | SP              |
|                       | 10101-14625... | KIT-REPAIR, engine gasket .....               | (1)  | SP <sub>1</sub> |
|                       | 10101-E0728... | KIT-REPAIR, engine gasket .....               | (1)  | SP <sub>1</sub> |
| <b>CYLINDER BLOCK</b> |                |                                               |      |                 |
| 1                     | 11010-74700... | ASS'Y-BLOCK, cylinder.....                    | 1    | SP              |
| 2                     | 12294-78201... | BOLT-main bearing cap .....                   | 10   | SP              |
| 3                     | 11019-32200... | PLUG-welch (camshaft rear) .....              | 1    | SP              |
| 4                     | 9-33135...     | PLUG-welch .....                              | 6    | SP              |
| 5                     | 11021-13200... | PLUG-taper (oil gallery).....                 | 2    | SP              |
| 6                     | 11024-78200... | PLUG-blind (oil gallery front) .....          | 1    | SP              |
| 7                     | 13081-78200... | JET-oil, chain tensioner .....                | 1    | SP              |
| 8                     | 11023-32200... | DOWEL-timing chain case .....                 | 2    | SP              |
| 9                     | 30412-85060... | DOWEL-transmission .....                      | 2    | SP              |
| 10                    | 15042-20100... | BUSH-oil pump, drive spindle.....             | 1    | SP              |
| 11                    | 13002-71204... | SET-BUSHING, camshaft (standard size) .....   | 1    | SP              |
|                       | 13002-71205... | SET-BUSHING, camshaft (0.25 under size) ..... | (1)  | SP              |
|                       | 13002-71206... | SET-BUSHING, camshaft (0.50 under size) ..... | (1)  | SP              |
|                       | 13002-71207... | SET-BUSHING, camshaft (0.75 under size) ..... | (1)  | SP              |
| 12                    | 89-31302-1     | PLUG-hex, taper thread.....                   | 2    | SP              |
| 13                    | 11023-78200... | PLUG-taper .....                              | 1    | SP              |



| KEY No.            | PART No.       | PART NAME                            | Q'TY | MODELS |
|--------------------|----------------|--------------------------------------|------|--------|
| 14                 | 82-23825-1     | STUD (to fix fuel pump).....         | 2    | SP     |
| 15                 | 82-27030-1     | STUD (to fix oil filter) .....       | 2    | SP     |
| 16                 | 82-27045-1     | STUD } .....                         | 1    | SP     |
| 17                 | 82-23842-1     | STUD } to fix water pump .....       | 1    | SP     |
| 18                 | 12289-14600... | SEAL-oil, rear bearing cap side..... | 2    | SP     |
| 19                 | 12279-32200... | SEAL-oil, crank shaft rear .....     | 2    | SP     |
| 20                 | 15146-12200... | GUIDE-oil level guage .....          | 1    | SP     |
| 21                 | 15140-12201... | ASS'Y-GAUGE, oil level .....         | 1    | SP     |
| 22                 | 9-33130...     | PLUG-welch .....                     | 1    | SR     |
| 23                 | 30411-78200... | PLATE-engine rear .....              | 1    | SP     |
| 24                 | 21211-18000... | PLUG-drain .....                     | 1    | SP     |
| <b>FRONT COVER</b> |                |                                      |      |        |
| 25                 | 13500-66600... | ASS'Y-COVER, front .....             | 1    | SP     |
| 26                 | 82-26616-1     | STUD .....                           | 4    | SP     |
| 27                 | 13042-32200... | SEAL-oil front.....                  | 1    | SP     |
| 27                 | 13510-78200    | —//—                                 | 1    | SP     |
| 27                 | 13510-E0700    | —//—                                 | 1    | SP     |
| 28                 | 13520-78200... | GASKET-front cover .....             | 1    | SP     |
| 28                 | 13520-E0700    | —//—                                 | 1    | SP     |
| 29                 | 81-20845-1     | BOLT .....                           | 4    | SP     |
| 30                 | 81-20840-1     | BOLT-lower (L.H.) .....              | 2    | SP     |
| 31                 | 13541-66600... | BOLT-lower (R.H.) .....              | 2    | SP     |
| 32                 | 89-11108-1     | NUT .....                            | 1    | SP     |
| 33                 | 89-15138...    | WASHER-lock .....                    | 9    | SP     |

**D6**

FIG. 15

NISSAN MOTOR CO., LTD.

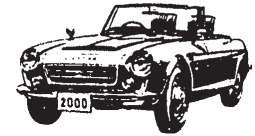
| KEY No. | PART No. | PART NAME | Q'TY | MODELS |
|---------|----------|-----------|------|--------|
|---------|----------|-----------|------|--------|

**OIL PAN**

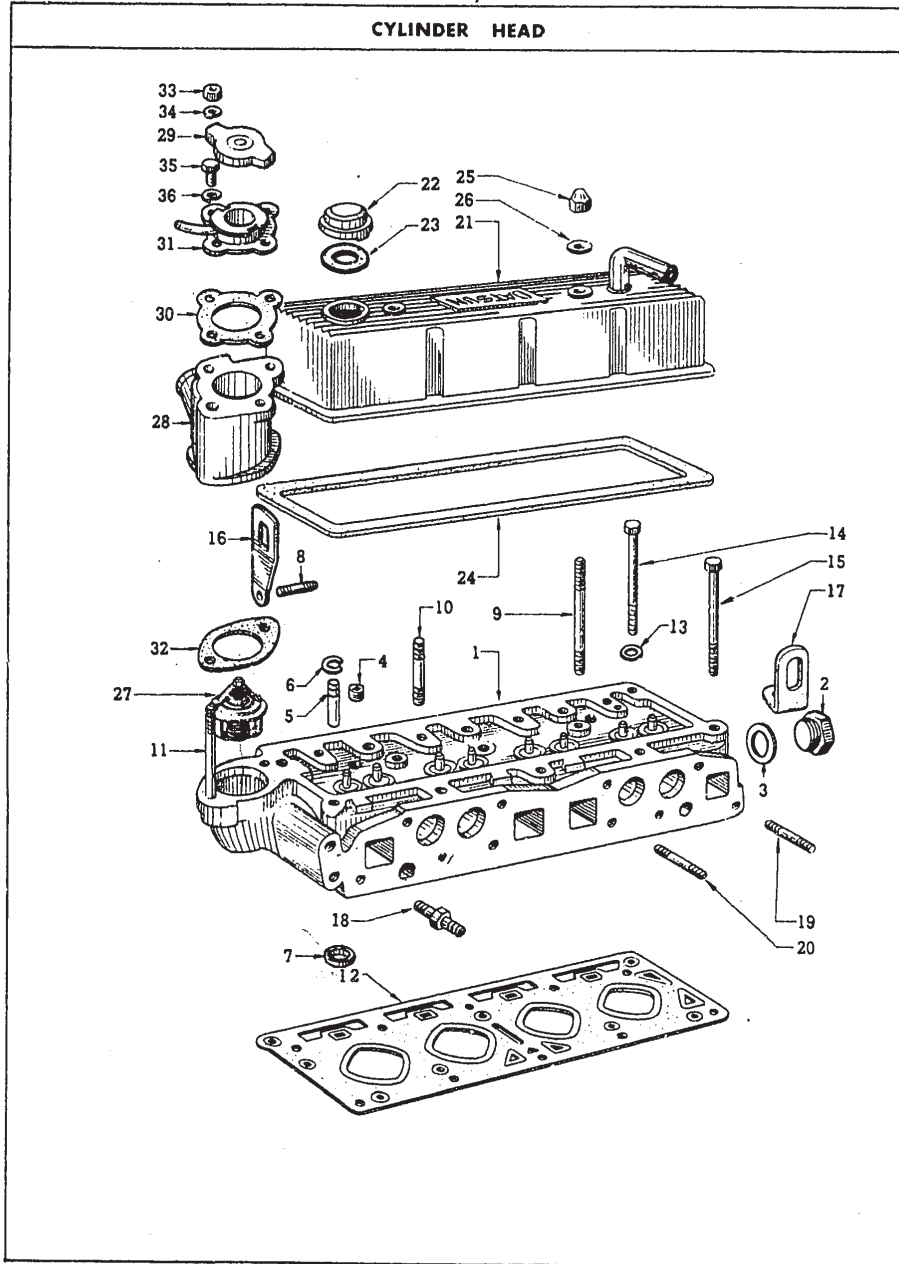
|    |                |                                       |    |          |
|----|----------------|---------------------------------------|----|----------|
| 34 | 11110-12200... | ASS'Y-PAN, oil .....                  | 1  | SP       |
|    | 11110-25500... | ASS'Y-PAN, oil (for racing car).....  | 1  | SP (op.) |
| 35 | 11128-61001... | PLUG-drain .....                      | 1  | SP       |
| 36 | 11126-61000... | WASHER-drain plug.....                | 1  | SP       |
| 37 | 11121-32200... | GASKET-oil pan .....                  | 1  | SP       |
|    | 11121-12210... | GASKET-oil pan (for racing car) ..... | 1  | SP (op.) |
| 38 | 81-20616-1     | BOLT .....                            | 16 | SP       |
| 39 | 81-20622-1     | BOLT .....                            | 2  | SP       |
| 40 | 89-11106-1     | NUT .....                             | 4  | SP       |
| 41 | 89-15136-1     | WASHER-lock .....                     | 22 | SP       |
| 42 | 89-15436-1     | WASHER-plain .....                    | 4  | SR       |
| 43 | 14012-10400... | BRACKET-over flow tube .....          | 2  | SP       |
| 44 | 18455-20000... | RUBBER-ferrule .....                  | 2  | SP       |

**OIL FILTER**

|    |                |                                                  |     |    |
|----|----------------|--------------------------------------------------|-----|----|
| 45 | 15208-13210... | ASS'Y-ELEMENT, oil filter (cartridge type) ..... | (1) | SP |
| 45 | 15208-13211... | ASS'Y-ELEMENT, oil filter (cartridge type) ..... | (1) | SP |
| 46 | 15238-78200... | ASS'Y-BRACKET, oil filter .....                  | 1   | SP |
| 47 | 15239-78200... | GASKET-oil filter.....                           | 1   | SP |
| 47 | 15239-ED700    | — / —                                            | 1   | SP |
| 48 | 89-11240-1     | NUT .....                                        | 2   | SP |
| 49 | 89-15140-1     | WASHER-lock .....                                | 2   | SP |
| 50 | 89-15440-1     | WASHER-plain .....                               | 2   | SR |

**D6**

CYLINDER HEAD



| KEY No. | PARTS No. | PARTS NAME | Q'TY | MODELS |
|---------|-----------|------------|------|--------|
|---------|-----------|------------|------|--------|

CYLINDER HEAD

|    |                |                                                     |   |          |
|----|----------------|-----------------------------------------------------|---|----------|
| 1  | 11041-18812... | ASS'Y-HEAD, cylinder .....                          | 1 | SP       |
|    | 11041-14616... | ASS'Y-HEAD, cylinder (for racing car).....          | 1 | SP (op.) |
| 2  | 11051-14600... | NUT-jacket hole .....                               | 1 | SP       |
| 3  | 11052-14600... | WASHER-jacket hole.....                             | 1 | SP       |
| 4  | 11048-14602... | PLUG-blind, cylinder .....                          | 3 | SP       |
| 5  | 13212-18810... | GUIDE-valve, intake .....                           | 4 | SP       |
|    | 13213-18810... | GUIDE-valve, exhaust .....                          | 4 | SP       |
|    | 13213-14616... | GUIDE-valve, exhaust (for racing car) .....         | 4 | SP (op.) |
| 6  | 13214-14600... | RING-snap, valve guide .....                        | 8 | SP       |
| 7  | 11098-14600... | INSERT-valve, intake .....                          | 4 | SP       |
|    | 11098-14601... | INSERT-valve, intake (for racing car).....          | 4 | SP (op.) |
|    | 11099-14600... | INSERT-valve, exhaust .....                         | 4 | SP       |
|    | 11099-14601... | INSERT-valve, exhaust (for racing car) .....        | 4 | SP (op.) |
| 8  | 82-27022-1     | STUD (to fix adjusting bar).....                    | 1 | SP       |
| 9  | 11063-14610... | STUD-rocker cover .....                             | 2 | SP       |
| 10 | 13224-18810... | STUD-rocker bracket.....                            | 4 | SP       |
| 11 | 11050-14603... | STUD-water outlet.....                              | 2 | SP       |
| 12 | 11044-14601... | GASKET-cylinder head .....                          | 1 | SP       |
|    | 11044-14615... | GASKET-cylinder head (t=0.8) (for racing car) ..... | 1 | SP (op.) |
|    | 11044-14616... | GASKET-cylinder head (t=1.25) (for racing car)..... | 1 | SP (op.) |
| 13 | 11058-18810... | WASHER-cylinder head.....                           | 9 | SP       |
| 14 | 11056-78200... | BOLT-cylinder head (short) .....                    | 9 | SP       |
| 15 | 11057-78200... | BOLT-cylinder head (long) .....                     | 1 | SP       |
| 16 | 10004-14600... | SLINGER-engine front .....                          | 1 | SP       |
| 17 | 10006-32200... | SLINGER-engine rear .....                           | 1 | SP       |
| 18 | 14057-14601... | CONNECTOR-cylinder head .....                       | 1 | SP       |
| 19 | 82-23828-1     | STUD-manifold .....                                 | 4 | SP       |
| 20 | 82-23832-1     | STUD-manifold .....                                 | 6 | SP       |

**F 6**

FIG. 16

NISSAN MOTOR CO., LTD.

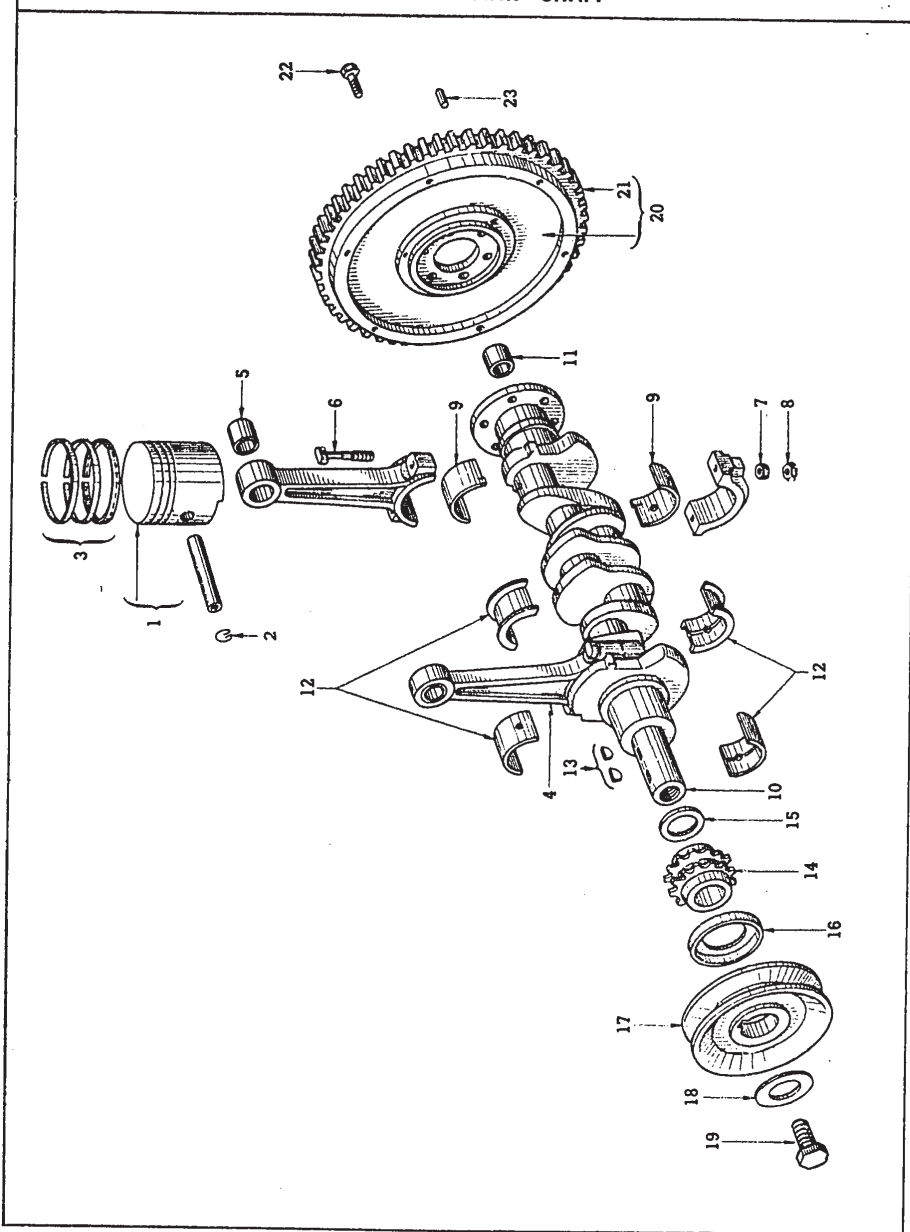
| KEY No. | PARTS No. | PARTS NAME | Q'TY | MODELS |
|---------|-----------|------------|------|--------|
|---------|-----------|------------|------|--------|

## ROCKER COVER

|            |                |                                |   |          |
|------------|----------------|--------------------------------|---|----------|
| 21         | 13264-16000... | ASS'Y-COVER, valve rocker..... | 1 | SP       |
| 22         | 15255-15853... | CAP-oil filler.....            | 1 | SP       |
| 23.        | 15270-11200... | PACKING-oil filler cap.....    | 1 | SP       |
| 24         | 13270-32200... | GASKET-rocker cover .....      | 1 | SP       |
| 25         | 13274-18810... | NUT-cap .....                  | 2 | SP       |
| 26         | 13228-10400... | WASHER-cap nut .....           | 2 | SP       |
|            | 13275-F0100    | —//—                           | 2 | SP       |
| THERMOSTAT |                |                                |   |          |
| 27         | 21200-61000... | ASS'Y-THERMOSTAT .....         | 1 | SP       |
|            | 21200-61001... | ASS'Y-THERMOSTAT .....         | 1 | SP (op.) |
| 28         | 11060-14600... | OUTLET-water .....             | 1 | SP       |
| 29         | 21430-14603... | ASS'Y-CAP, radiator .....      | 1 | SP       |
| 30         | 21412-14600... | GASKET-filler neck .....       | 1 | SP       |
| 31         | 21411-14603... | ASS'Y-NECK, filler cap.....    | 1 | SP       |
| 32         | 11062-14600... | WASHER-water outlet .....      | 2 | SP       |
| 33         | 89-11140-1     | NUT .....                      | 2 | SP       |
| 34         | 89-15140-1     | WASHER-lock.....               | 2 | SP       |
| 35         | 81-20614-1     | BOLT .....                     | 2 | SP       |
| 36         | 89-15136-1     | WASHER-lock.....               | 2 | SP       |

**F 6**

PISTON & CRANK SHAFT



| KEY No. | PART No. | PART NAME | Q'TY | MODELS |
|---------|----------|-----------|------|--------|
|---------|----------|-----------|------|--------|

PISTON & PISTON RING

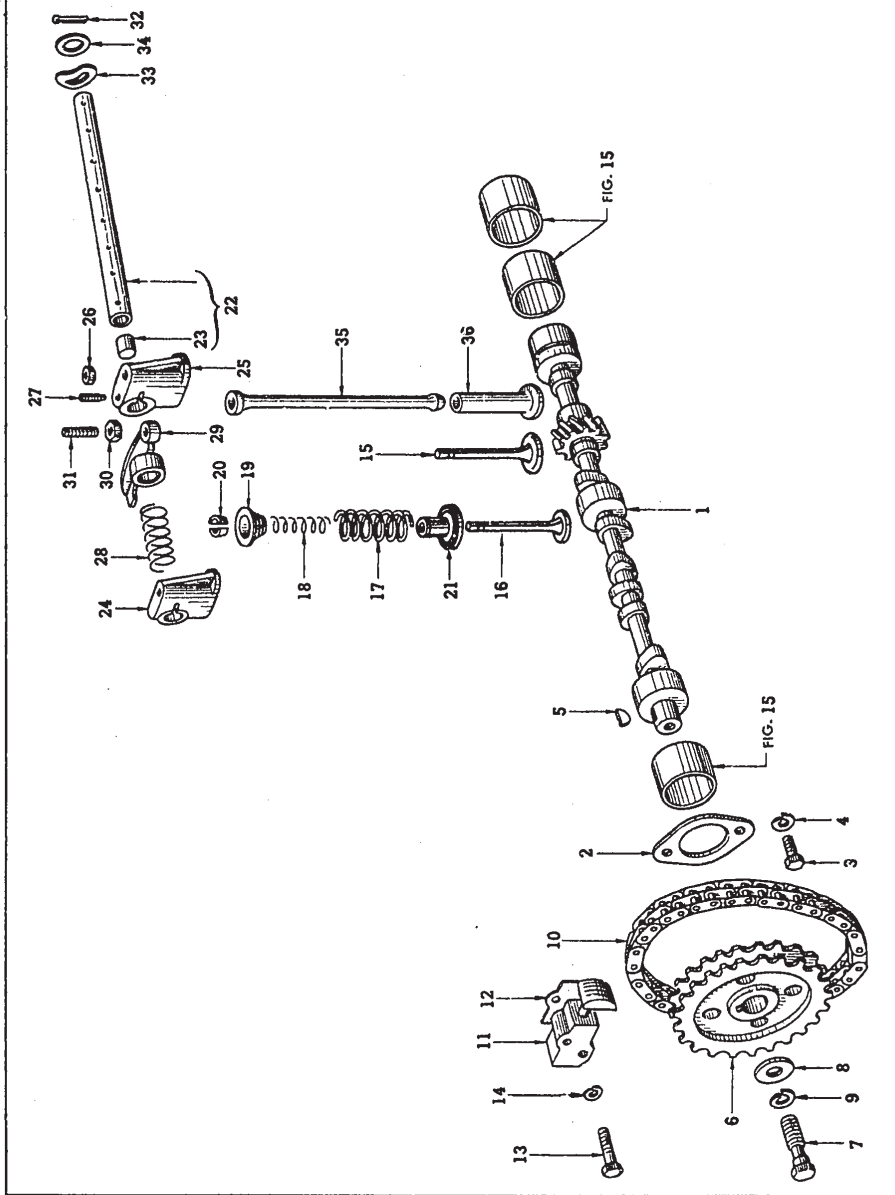
|   |                |                                                   |   |          |
|---|----------------|---------------------------------------------------|---|----------|
| 1 | 12010-14611... | SET-PISTON, with piston pin (standard size) ..... | 4 | SP       |
| 1 | 12010-14613... | SET-PISTON, with piston pin (0.25 over size)      | } | (4) SP   |
| 1 | 12010-14614... | SET-PISTON, with piston pin (0.50 over size)      |   |          |
| 1 | 12010-14615... | SET-PISTON, with piston pin (0.75 over size)      |   |          |
| 1 | 12010-14616... | SET-PISTON, with piston pin (1.00 over size)      |   |          |
| 1 | 12010-14618... | SET-PISTON, with piston pin (1.50 over size)      |   |          |
|   | 12010-14619... | SET-PISTON, with piston pin (for racing car)..... | 4 | (op.) SP |
| 2 | 12032-25500... | RING-snap, piston pin .....                       | 4 | SP       |
| 3 | 12033-14600... | SET-RING, piston (standard size)                  | } | (1) SP   |
| 3 | 12033-14601... | SET-RING, piston (standard size)                  |   |          |
| 3 | 12035-14600... | SET-RING, piston (0.25 over size)                 | } |          |
| 3 | 12035-14601... | SET-RING, piston (0.25 over size)                 |   |          |
| 3 | 12036-14600... | SET-RING, piston (0.50 over size)                 | } |          |
| 3 | 12036-14601... | SET-RING, piston (0.50 over size)                 |   |          |
| 3 | 12037-14600... | SET-RING, piston (0.75 over size)                 | } | (1) SP   |
| 3 | 12037-14601... | SET-RING, piston (0.75 over size)                 |   |          |
| 3 | 12038-14600... | SET-RING, piston (1.00 over size)                 | } |          |
| 3 | 12038-14601... | SET-RING, piston (1.00 over size)                 |   |          |
| 3 | 12040-14600... | SET-RING, piston (1.50 over size)                 | } |          |
| 3 | 12040-14601... | SET-RING, piston (1.50 over size)                 |   |          |
|   | 12033-20100... | SET-RING, piston (for racing car).....            | 1 | (op.) SP |

| KEY No.               | PART No.       | PART NAME                                         | Q'TY | MODELS          |
|-----------------------|----------------|---------------------------------------------------|------|-----------------|
| <b>CONNECTING ROD</b> |                |                                                   |      |                 |
| 4                     | 12100-14650... | ASS'Y-ROD, connecting .....                       | 4    | SP              |
| 5                     | 12030-32200... | BUSH-connecting rod small end.....                | 4    | SP              |
| 6                     | 12109-32200... | BOLT-connecting rod .....                         | 8    | SP <sub>△</sub> |
| (6)                   | 12109-E0700... | BOLT-connecting rod .....                         | 8    | SP <sub>△</sub> |
| 7                     | 9-11246...     | NUT .....                                         | 8    | SP              |
| 8                     | 12112-58000... | NUT-pol .....                                     | 8    | SP              |
| 9                     | 12111-12210... | BUSHING-connecting rod (standard size, F770) ...  | 8    | SP              |
| 9                     | 12121-12210... | BUSHING-connecting rod (0.06 under size, F770)    | (8)  | SP              |
| 9                     | 12122-12210... | BUSHING-connecting rod (0.12 under size, F770)    |      |                 |
| 9                     | 12117-12210... | BUSHING-connecting rod (0.25 under size, F770)    |      |                 |
| 9                     | 12118-12210... | BUSHING-connecting rod (0.50 under size, F770)    |      |                 |
| 9                     | 12119-12210... | BUSHING-connecting rod (0.75 under size, F770)    |      |                 |
| 9                     | 12120-12210... | BUSHING-connecting rod (1.00 under size, F770)    |      |                 |
|                       | 12111-25510... | BUSHING-connecting rod (for racing car) .....     |      |                 |
| <b>CRANK SHAFT</b>    |                |                                                   |      |                 |
| 10                    | 12200-74710... | ASS'Y-SHAFT, crank .....                          | 1    | SP <sub>○</sub> |
| 10                    | 12200-A7410... | ASS'Y-SHAFT, crank .....                          | 1    | SP <sub>△</sub> |
|                       | 12200-14616... | ASS'Y-SHAFT, crank (for racing car).....          | 1    | (op.) SP        |
| 11                    | 32202-30000... | BUSH-1st motion shaft .....                       | 1    | SP              |
| 12                    | 12207-78400... | SET-BUSHING, crank shaft (standard size, F770)... | 1    | SP              |

| KEY No.         | PART No.       | PART NAME                                        | Q'TY    | MODELS   |
|-----------------|----------------|--------------------------------------------------|---------|----------|
| 12              | 12209-78400... | SET-BUSHING, crank shaft (0.25 under size, F770) | (1)     | SP       |
| 12              | 12210-78400... | SET-BUSHING, crank shaft (0.50 under size, F770) |         |          |
| 12              | 12211-78400... | SET-BUSHING, crank shaft (0.75 under size, F770) |         |          |
| 12              | 12212-78400... | SET-BUSHING, crank shaft (1.00 under size, F770) |         |          |
| 12              | 12207-25510... | SET-BUSHING, crank shaft (for racing car).....   | 1       | (op.) SP |
| 13              | 9-26516...     | KEY-woodruff .....                               | 2       | SP       |
| 14              | 13021-73600... | GEAR-crank shaft.....                            | 1       | SP       |
| 15              | 12299-32200... | SHIM-crank gear .....                            | as req. | SP       |
| 16              | 12302-32200... | OIL THROWER-crank shaft .....                    | 1       | SP       |
| 17              | 12353-32200... | PULLEY-crank shaft .....                         | 1       | SP       |
|                 | 12303-14615... | PULLEY-crank shaft (for racing car) .....        | 1       | (op.) SP |
| 18              | 12308-65000... | WASHER-pulley bolt .....                         | 1       | SP       |
| 19              | 12309-78200... | BOLT-crank shaft.....                            | 1       | SP       |
| <b>FLYWHEEL</b> |                |                                                  |         |          |
| 30              | 12310-18810... | ASS'Y-FLYWHEEL .....                             | 1       | SP       |
|                 | 12310-14616... | ASS'Y-FLYWHEEL (for racing car).....             | 1       | (op.) SP |
| 21              | 12312-61000... | GEAR-ring, flywheel .....                        | 1       | SP       |
| 22              | 12315-78200... | BOLT-hex. ....                                   | 6       | SP       |
| 23              | 12313-10600... | DOWEL-flywheel to clutch.....                    | 2       | SP       |



CAMSHAFT & VALVE MECHANISM



| KEY No. | PARTS No. | PARTS NAME | Q'TY | MODELS |
|---------|-----------|------------|------|--------|
|---------|-----------|------------|------|--------|

CAMSHAFT

|    |                |                                 |   |          |
|----|----------------|---------------------------------|---|----------|
| 1  | 13001-18810... | CAMSHAFT .....                  | 1 | SP       |
|    | 13001-14617... | CAMSHAFT (for racing car) ..... | 1 | SP (op.) |
| 2  | 13010-78200... | PLATE-locating, camshaft .....  | 1 | SP       |
| 3  | 81-20618-1     | SCREW-set .....                 | 2 | SP       |
| 4  | 89-15136-1     | WASHER-lock.....                | 2 | SP       |
| 5  | 9-26416-1      | KEY .....                       | 1 | SP       |
| 6  | 13024-78200... | GEAR-camshaft .....             | 1 | SR       |
| 7  | 13012-78200... | BOLT-camshaft gear .....        | 1 | SP       |
| 8  | 13013-78200... | WASHER-camshaft .....           | 1 | SP       |
| 9  | 89-15140-1     | WASHER-lock.....                | 1 | SP       |
| 10 | 13028-73600... | CHAIN-camshaft .....            | 1 | SP       |
| 11 | 13070-32200... | ASS'Y-TENSIONER, chain.....     | 1 | SP       |
| 12 | 13079-32200... | GASKET-chain tensioner .....    | 1 | SP       |
| 13 | 81-20635-1     | BOLT .....                      | 2 | SP       |
| 14 | 89-15136-1     | WASHER.....                     | 2 | SP       |

VALVE MECHANISM

|    |                |                                            |    |          |
|----|----------------|--------------------------------------------|----|----------|
| 15 | 13201-14601... | VALVE-intake .....                         | 4  | SP       |
|    | 13201-14616... | VALVE-intake (for racing car) .....        | 4  | SP (op.) |
| 16 | 13202-66700... | VALVE-exhaust .....                        | 4  | SP       |
|    | 13202-14616... | VALVE-exhaust (for racing car) .....       | 4  | SP (op.) |
| 17 | 13203-32200... | SPRING-valve, outer .....                  | 8  | SP       |
|    | 13203-14616... | SPRING-valve, outer (for racing car).....  | 8  | SP (op.) |
| 18 | 13204-08100... | SPRING-valve, inner .....                  | 8  | SP       |
|    | 13204-14616... | SPRING-valve, inner (for racing car) ..... | 8  | SP (op.) |
| 19 | 13209-12900... | RETAINER-valve spring .....                | 8  | SP       |
| 20 | 13210-12200... | COLLET-valve.....                          | 16 | SP       |
| 21 | 13207-66700... | SEAL-lip, valve oil.....                   | 8  | SP       |



**J 6**

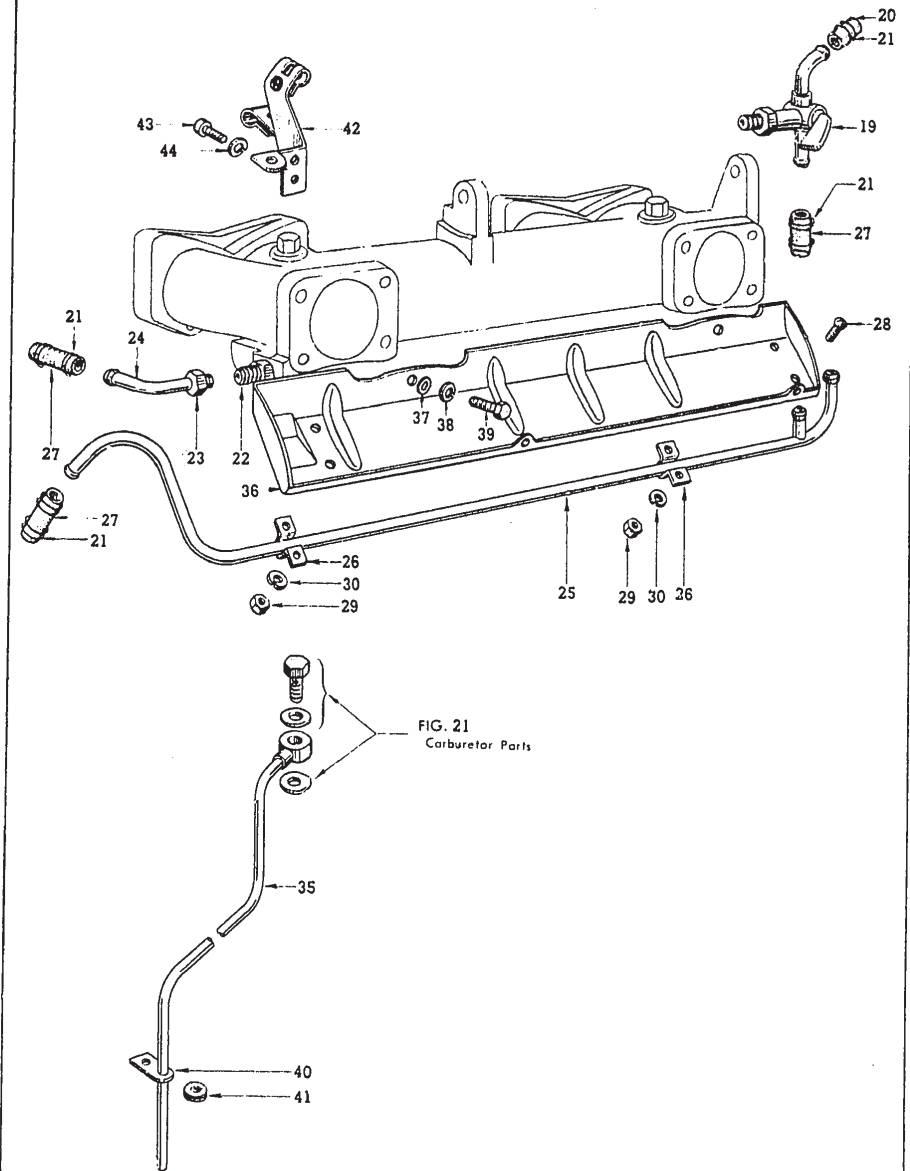
FIG. 18

NISSAN MOTOR CO., LTD.

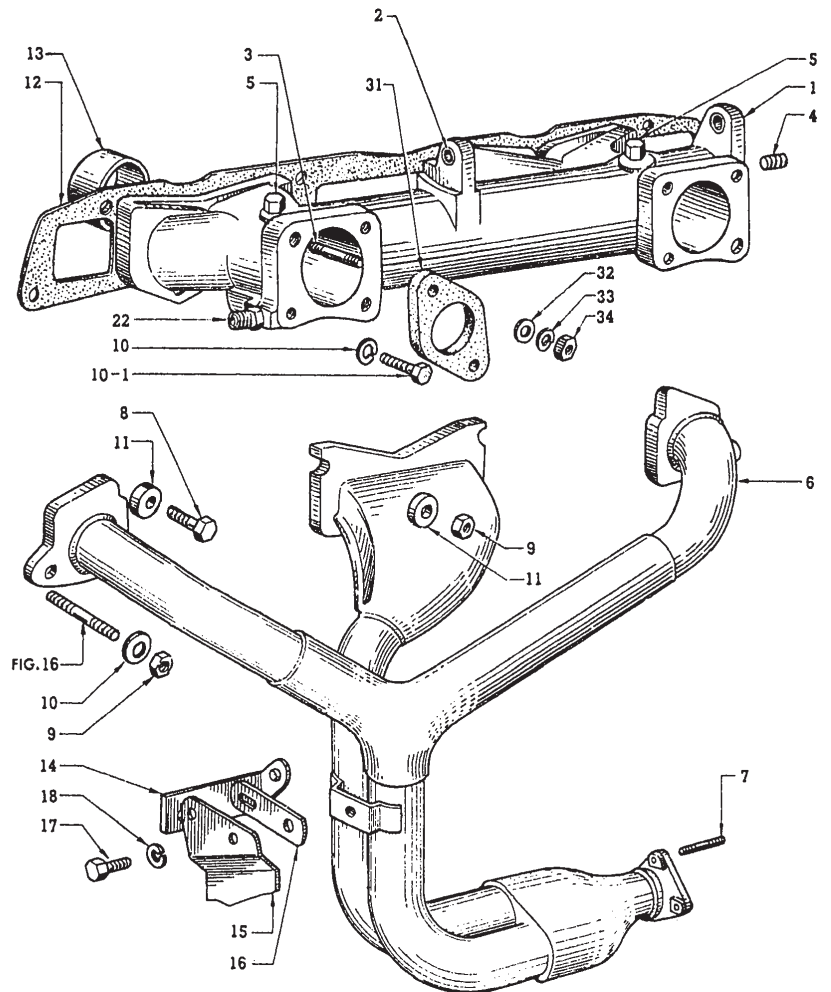
| KEY No. | PARTS No.      | PARTS NAME                                        | Q'TY | MODELS   |
|---------|----------------|---------------------------------------------------|------|----------|
| 22      | 13252-32200... | ASS'Y-SHAFT, rocker .....                         | 1    | SP       |
| 23      | 13254-58000... | PLUG-rocher, exhaust .....                        | 2    | SP       |
|         | 13256-14615... | SPACER-rocker shaft (for racing car) .....        | 1    | SP (op.) |
|         | 13257-14615... | SPACER-rocker shaft (for racing car) .....        | 1    | SP (op.) |
| 24      | 13222-18810... | BRACKET-rocker shaft .....                        | 3    | SP       |
|         | 13224-14616... | BRACKET-rocker shaft (for racing car) .....       | 2    | SP (op.) |
| 25      | 13223-18810... | BRACKET-rocker shaft (tapped) .....               | 1    | SP       |
| 26      | 89-11240-1     | NUT-rocker shaft bracket.....                     | 4    | SP       |
| 27      | 13226-78200... | SCREW-set, rocker shaft .....                     | 1    | SP       |
| 28      | 13256-58000... | SPRING-inside, valve rocker .....                 | 3    | SP       |
| 29      | 13258-78200... | ROCKER-valve (R.H.).....                          | 4    | SP       |
|         | 13259-78200... | ROCKER-valve (L.H.).....                          | 4    | SP       |
| 30      | 13235-78200... | NUT-valve rocker .....                            | 8    | SP       |
|         | 13235-14616... | NUT-valve rocker (for racing car).....            | 8    | SP (op.) |
| 31      | 13234-78200... | SCREW-adjust, valve rocker.....                   | 8    | SP       |
|         | 13234-14616... | SCREW-adjust, valve rocker (for racing car) ..... | 8    | SP (op.) |
| 32      | 9-21225...     | PIN-cotter .....                                  | 2    | SP       |
| 33      | 13255-58000... | SPRING-outside, valve rocker .....                | 2    | SP       |
| 34      | 13289-58000... | WASHER-rocker shaft .....                         | 2    | SP       |
| 35      | 13238-12200... | ROD-push .....                                    | 8    | SP       |
| 36      | 13231-12901... | LIFTER-valve .....                                | 8    | SP       |

**J 6**

MANIFOLD (SP311)



MANIFOLD (SP311)



| KEY No.         | PART No.       | PART NAME                                               | Q'TY | MODELS          |
|-----------------|----------------|---------------------------------------------------------|------|-----------------|
| <b>MANIFOLD</b> |                |                                                         |      |                 |
| 1               | 14002-14601... | ASS'Y-MANIFOLD, intake .....                            | 1    | SR              |
|                 | 14002-14610... | ASS'Y-MANIFOLD, intake (for racing car) .....           | 1    | (op.) SR        |
| 2               | 14016-14600... | BUSH-auxiliary shaft, manifold .....                    | 2    | SP              |
| 3               | 82-23842-1     | STUD (to fix carburetor) .....                          | 4    | SP              |
| 4               | 9-31208-1      | PLUG-taper .....                                        | 1    | SP              |
| 5               | 89-31302-1     | PLUG-balance tube .....                                 | 2    | SP              |
| 6               | 14060-14604... | ASS'Y-MANIFOLD, exhaust .....                           | 1    | SP              |
|                 | 14060-14617... | ASS'Y-MANIFOLD, exhaust (for racing car) .....          | 1    | (op.) SP        |
| 7               | 82-23828-1     | STUD (to fix front tube) .....                          | 3    | SP              |
| 8               | 81-20812-1     | BOLT .....                                              | 2    | SP              |
| 9               | 89-11208-1     | NUT .....                                               | 10   | SP              |
| 10              | 89-15438-1     | WASHER-plain .....                                      | 4    | SP              |
| 10-1            | 81-20835-1     | BOLT .....                                              | 4    | SP              |
| 11              | 14037-32200... | YOKE-manifold .....                                     | 6    | SP              |
| 12              | 14035-14600... | GASKET-manifold to cylinder head .....                  | 1    | SP <sub>△</sub> |
| (12)            | 14035-14601... | GASKET-manifold to cylinder head .....                  | 1    | SP <sub>△</sub> |
|                 | 14035-14615... | GASKET-manifold to cylinder head (for racing car) ..... | 1    | (op.) SP        |
| 13              | 14034-14600... | COLLER-intake manifold .....                            | 2    | SP              |
| 14              | 14065-14600... | SUPPORT-exhaust manifold .....                          | 1    | SP              |
| 15              | 14041-12201... | INSULATOR-exhaust manifold .....                        | 1    | SP              |
| 16              | 14066-12200... | BAR-exhaust manifold .....                              | 1    | SP              |
| 17              | 81-20816-1     | BOLT .....                                              | 2    | SP              |
| 18              | 89-15138...    | WASHER-lock .....                                       | 2    | SP              |

| KEY No.                   | PART No.       | PART NAME                                            | Q'TY | MODELS          |
|---------------------------|----------------|------------------------------------------------------|------|-----------------|
| 19                        | 14050-12900... | COCK-three way .....                                 | 1    | SP <sub>△</sub> |
| (19)                      | 14050-14600... | COCK-three way .....                                 | 1    | SP <sub>△</sub> |
| 20                        | 14058-12300... | HOSE-tube, water .....                               | 1    | SP <sub>△</sub> |
| (20)                      | 14058-14600... | HOSE-tube, water .....                               | 1    | SP <sub>△</sub> |
| 21                        | 87-21119...    | CLAMP-hose .....                                     | 8    | SP              |
| 22                        | 87-12150...    | CONNECTOR-manifold to water pump .....               | 1    | SP              |
| 23                        | 14052-14600... | NUT-manifold to water pump .....                     | 1    | SP              |
| 24                        | 14053-14601... | TUBE-manifold to cylinder head .....                 | 1    | SP              |
| 25                        | 14054-14601... | TUBE-manifold to water pump .....                    | 1    | SP              |
| 26                        | 14055-12200... | CLAMP-water tube .....                               | 2    | SP              |
| 27                        | 14056-12200... | HOSE-water .....                                     | 3    | SP              |
| 28                        | 83-10508-1     | SCREW .....                                          | 4    | SP              |
| 29                        | 89-11105-1     | NUT .....                                            | 4    | SP              |
| 30                        | 89-15135...    | WASHER-lock .....                                    | 4    | SP              |
| <b>CARBURETOR FITTING</b> |                |                                                      |      |                 |
| 31                        | 16174-15800... | INSULATOR-carburetor .....                           | 2    | SP              |
|                           | 16174-25500... | INSULATOR-carburetor (for 16010-14615) .....         | 4    | (op.) SP        |
|                           | 16174-14610... | INSULATOR-carburetor (for 16010-14610) .....         |      |                 |
|                           | 16176-20100... | GASKET-insulator, carburetor (for 16010-14615) ..... | 4    | (op.) SP        |
|                           | 16176-14610... | GASKET-insulator, carburetor (for 16010-14610) ..... |      |                 |
|                           | 16176-14610... | GASKET-insulator, carburetor (for 16010-14615) ..... | 4    | (op.) SP        |
|                           | 16175-14610... | GASKET-insulator, carburetor (for 16010-14610) ..... |      |                 |
| 32                        | 89-15438-1     | WASHER-plain .....                                   | 4    | SP              |
| 33                        | 49-15138-1     | WASHER-lock .....                                    | 4    | SP              |

FIG. 19

**M6**

NISSAN MOTOR CO., LTD.

| KEY No. | PART No.       | PART NAME                              | Q'TY | MODELS |
|---------|----------------|----------------------------------------|------|--------|
| 34      | 89-11208-1     | NUT .....                              | 4    | SP     |
| 35      | 16031-14600... | ASS'Y-TUBE, ove flow, carburetor ..... | 2    | SP     |
| 36      | 14330-14600... | PLATE-heat shield, carburetor .....    | 1    | SP     |
| 37      | 89-15438-1     | WASHER-plain.....                      | 2    | SP     |
| 38      | 89-15138-1     | WASHER-lock .....                      | 2    | SP     |
| 39      | 81-10812-1     | BOLT .....                             | 2    | SP     |
| 40      | 14012-10400... | BRACKET-over flow tube .....           | 2    | SP     |
| 41      | 18455-30000... | RUBBER-ferrule .....                   | 2    | SP     |
| 42      | 16380-14700... | ASS'Y-BRACKET, accelerator wire .....  | 1    | SP     |
| 43      | 83-60612-1     | SCREW-machine .....                    | 2    | SP     |
| 44      | 89-15136-1     | WASHER-lock .....                      | 2    | SP     |

**M6**



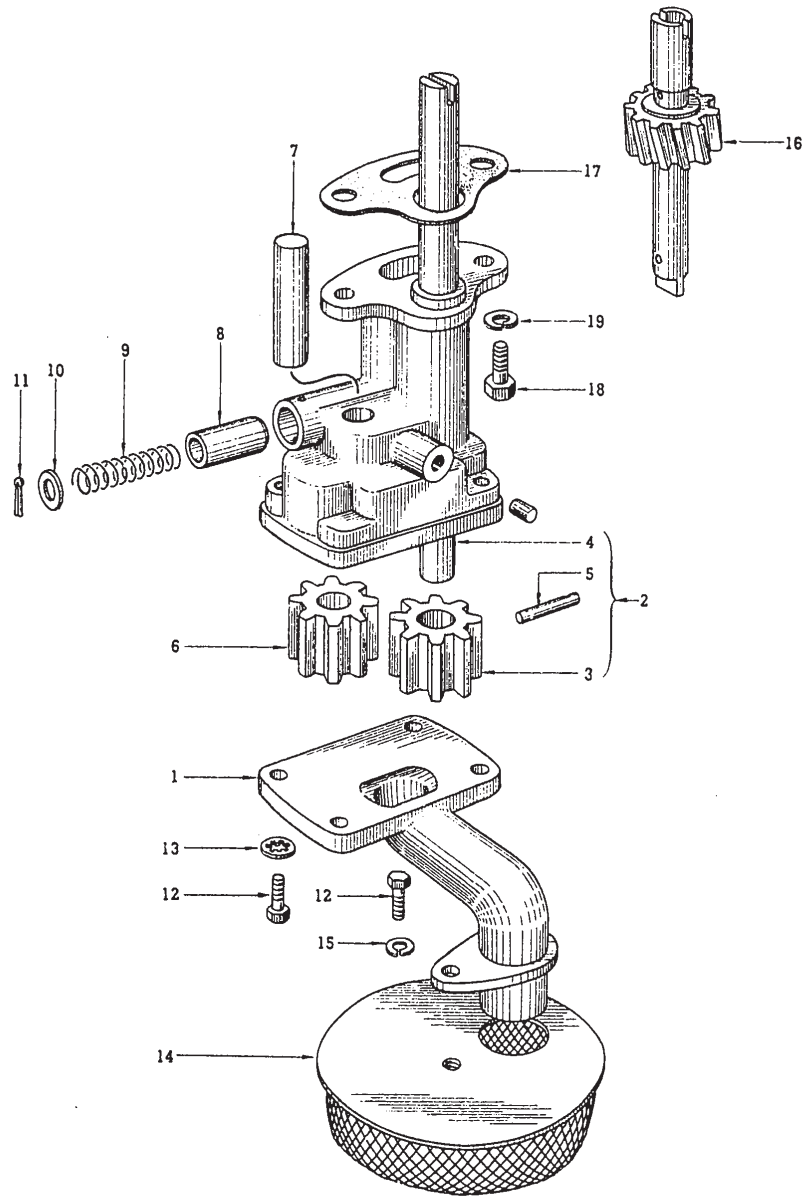
日産純正

エルフ  
モーターオイル



15010-18810

OIL PUMP



— 20-1 —

| KEY No. | PARTS No. | PARTS NAME | Q'TY | MODELS |
|---------|-----------|------------|------|--------|
|---------|-----------|------------|------|--------|

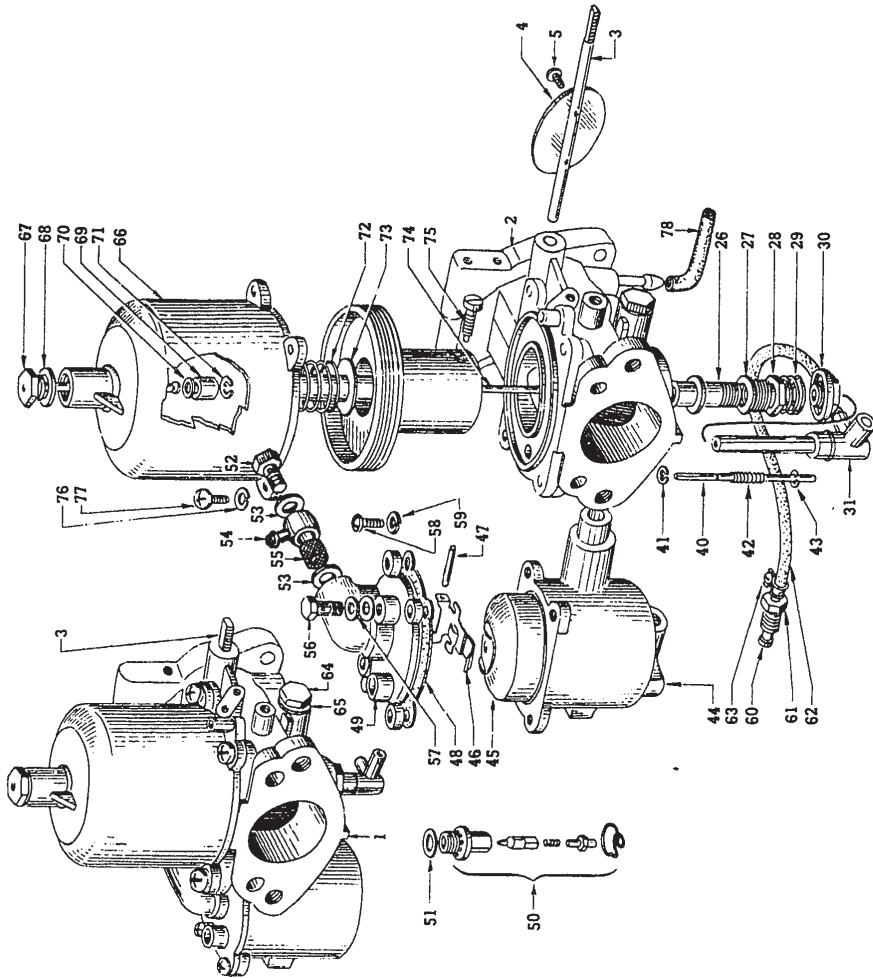
OIL PUMP

|    |                |                                                          |   |         |
|----|----------------|----------------------------------------------------------|---|---------|
|    | 15010-18810... | ASS'Y-PUMP, oil with oil strainer.....                   | 1 | SP      |
| 1  | 15015-12200... | COVER-oil pump .....                                     | 1 | SP      |
| 2  | 15020-78200... | ASS'Y-SHAFT, drive, oil pump .....                       | 1 | SP      |
| 3  | 15021-78200... | GEAR-drive, oil pump .....                               | 1 | SP      |
| 4  | 15027-32200... | SHAFT-drive, oil pump .....                              | 1 | SP      |
| 5  | 15030-32200... | PIN-drive, oil pump .....                                | 1 | SP      |
| 6  | 15023-78200... | GEAR-driven, oil pump .....                              | 1 | SP      |
| 7  | 15028-32200... | SHAFT-driven, oil pump .....                             | 1 | SP      |
| 8  | 15132-58000... | VALVE-oil regulator .....                                | 1 | SP      |
| 9  | 15133-58000... | SPRING-oil regulator .....                               | 1 | SP      |
| 10 | 15136-58000... | SHIM-oil regulator (t=1.0).....                          | 1 | SP      |
|    | 15137-58000... | SHIM-oil regulator (t=2.0).....                          | 1 | SP      |
| 11 | 89-21325...    | PIN-cotter .....                                         | 1 | SP      |
| 12 | 81-20614...    | BOLT .....                                               | 5 | SP      |
| 13 | 89-16136...    | WASHER-lock.....                                         | 4 | SP      |
| 14 | 15050-78200... | ASS'Y-STRAINER, oil.....                                 | 1 | SP      |
| 15 | 89-15136...    | WASHER-lock.....                                         | 1 | SP      |
| 16 | 15040-61000... | ASS'Y-SPINDLE, driving, oil pump .....                   | 1 | SP      |
| 17 | 15066-78200... | GASKET-oil pump to cylinder block .....                  | 1 | SP      |
| 18 | 81-20822...    | BOLT .....                                               | 2 | SP      |
| 19 | 89-15138...    | WASHER-lock.....                                         | 2 | SP      |
|    | 15010-25501... | ASS'Y-PUMP, oil with oil strainer (for racing car) ..... | 1 | SP(op.) |

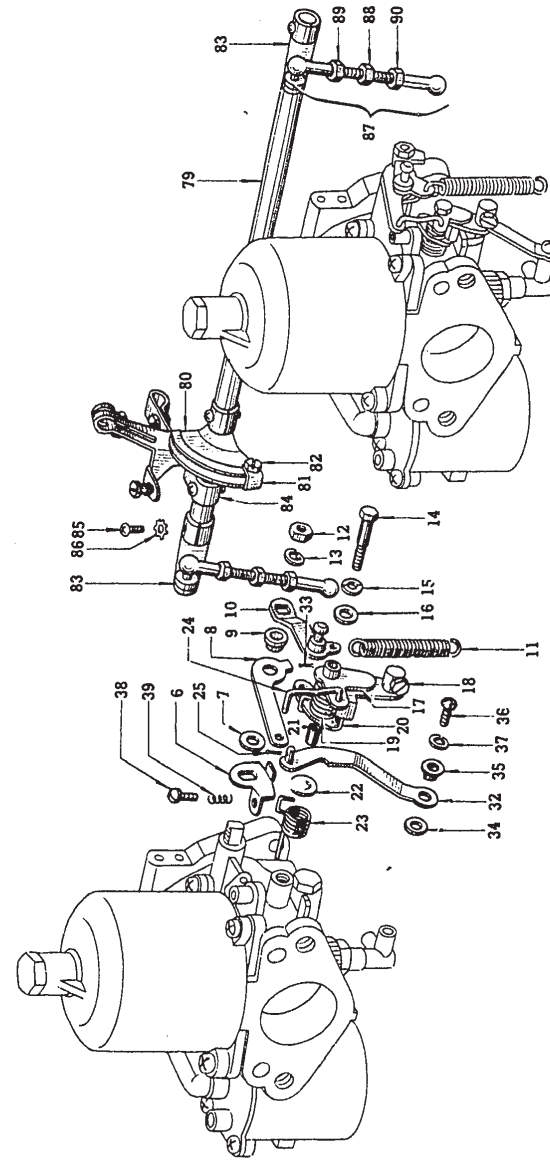
— 20-2 —

16010-14603

**CARBURETOR (HITACHI)**



**CARBURETOR (HITACHI)**



| KEY No.                     | PART No.        | PART NAME                                  | Q'TY | MODELS |
|-----------------------------|-----------------|--------------------------------------------|------|--------|
| <b>CARBURETOR (HITACHI)</b> |                 |                                            |      |        |
|                             | 16010-14603...  | ASS'Y-CARBURETOR, twin .....               | 1    | SP     |
|                             | 16010-14604...  | ASS'Y-CARBURETOR, twin (ISO 規格).....       | 1    | SP     |
|                             | 16010-14605...  | ASS'Y-CARBURETOR, twin (HJG 38W-38K) ..... | 1    | SP     |
|                             | 16010-14635...  | ASS'Y-CARBURETOR, twin front .....         | 1    | SP     |
|                             | 16010-14655...  | ASS'Y-CARBURETOR, twin rear.....           | 1    | SP     |
| 1                           | ★16118-14614... | CHAMBER-throttle, front.....               | 1    | SP     |
| 2                           | ★16118-14615... | CHAMBER-throttle, rear .....               | 1    | SP     |
| 3                           | 16122-12210...  | SHAFT-throttle .....                       | 2    | SP     |
| 4                           | 16120-10400...  | VALVE-throttle .....                       | 2    | SP     |
| 5                           | 16121-85060...  | SCREW 4φ .....                             | 4    | SP     |
| 6                           | 16127-14610...  | LEVER-adjust .....                         | 2    | SP     |
| 7                           | 16084-14610...  | WASHER 8φ .....                            | 2    | SP     |
| 8                           | 16277-14611...  | LEVER-fast idle.....                       | 2    | SP     |
| 9                           | 16239-14610...  | SLEEVE .....                               | 2    | SP     |
| 10                          | 16134-14610...  | LEVER-throttle .....                       | 2    | SP     |
| 11                          | 16194-12210...  | RING-throttle .....                        | 2    | SP     |
| 12                          | 16214-85060...  | NUT 8φ .....                               | 2    | SP     |
| 13                          | 23109-30000...  | WASHER-spring 8φ.....                      | 2    | SP     |
| 14                          | 16185-10400...  | BOLT 5φ .....                              | 2    | SP     |
| 15                          | 16076-14610...  | WASHER-spring 7φ.....                      | 2    | SP     |
| 16                          | 16217-10401...  | WASHER 7φ .....                            | 4    | SP     |
| 17                          | 16238-14610...  | LEVER-choke .....                          | 2    | SP     |
| 18                          | 16185-14610...  | BOLT 5φ .....                              | 2    | SP     |

| KEY No. | PART No.       | PART NAME                   | Q'TY | MODELS |
|---------|----------------|-----------------------------|------|--------|
| 19      | 16157-14610... | SPRING-connecting .....     | 2    | SP     |
| 20      | 16147-14611... | PLATE-connecting .....      | 2    | SP     |
| 21      | 16116-14610... | SLEEVE .....                | 2    | SP     |
| 22      | 16072-14610... | WASHER 5φ .....             | 2    | SP     |
| 23      | 16190-10401... | SPRING-starter return ..... | 2    | SP     |
| 24      | 16248-14610... | ROD-connecting .....        | 2    | SP     |
| 25      | 16091-10560... | PIN-cotter .....            | 2    | SP     |
| 26      | 16351-10400... | SLEEVE-nozzle .....         | 2    | SP     |
| 27      | 16130-25610... | WASHER 10φ .....            | 2    | SP     |
| 28      | 16027-10400... | SCREW-set, sleeve .....     | 2    | SP     |
| 29      | 16145-10400... | SPRING-idle adjust .....    | 2    | SP     |
| 30      | 16144-12210... | NUT-idle adjust .....       | 2    | SP     |
| 31      | 16355-14610... | ASS'Y.NOZZLE .....          | 2    | SP     |
| 32      | 16147-14610... | PLATE-connecting .....      | 2    | SP     |
| 33      | 16091-10560... | PIN-cotter .....            | 2    | SP     |
| 34      | 22185-50000... | WASHER 4φ .....             | 2    | SP     |
| 35      | 16123-14610... | SLEEVE .....                | 2    | SP     |
| 36      | 23552-09400... | SCREW 4φ .....              | 2    | SP     |
| 37      | 22156-85060... | WASHER-spring .....         | 2    | SP     |
| 38      | 16114-10400... | SCREW-adjust throttle.....  | 2    | SP     |
| 39      | 16193-10400... | SPRING-adjust screw .....   | 2    | SP     |
| 40      | 16324-10400... | LIFTER-piston .....         | 2    | SP     |
| 41      | 16326-10400... | RING-"E" .....              | 2    | SP     |
| 42      | 16325-10400... | SPRING-lifter .....         | 2    | SP     |
| 43      | 16326-10400... | RING-"E" .....              | 2    | SP     |

**B 7**

FIG. 21

NISSAN MOTOR CO., LTD.

| KEY No. | PART No.        | PART NAME                  | Q'TY | MODELS          |
|---------|-----------------|----------------------------|------|-----------------|
| 44      | ★16011-12210... | ASS'Y-CHAMBER, float ..... | 2    | SP              |
| 45      | 16061-10400...  | ASS'Y-FLOAT .....          | 2    | SP              |
| 46      | 16062-10400...  | LEVER-float .....          | 2    | SP              |
| 47      | 16066-25610...  | SHAFT-float .....          | 2    | SP              |
| 48      | 16064-10400...  | GASKET-float chamber ..... | 2    | SP              |
| 49      | 16125-10400...  | COVER-float chamber .....  | 2    | SP              |
| 50      | 16101-10400...  | ASS'Y-VALVE, needle .....  | 2    | SP              |
| 51      | 16130-2010...   | WASHER 10φ .....           | 2    | SP              |
| 52      | 16108-18010...  | BOLT-filter .....          | 2    | SP              |
| 53      | 16094-76500...  | WASHER 12φ .....           | 4    | SP              |
| 54      | 16111-25611...  | NIPPLE-fuel, front.....    | 1    | SP <sub>↑</sub> |
|         | 16111-25613...  | NIPPLE-fuel, front.....    | 1    | SP <sub>↓</sub> |
|         | 16111-35210...  | NIPPLE-fuel, rear.....     | 1    | SP              |
| 55      | 16098-73401...  | FILTER .....               | 2    | SP              |
| 56      | 16331-10400...  | SCREW-set, nipple .....    | 2    | SP              |
| 57      | 16335-10400...  | PACKING 10φ .....          | 4    | SP              |
| 58      | 16129-73013...  | SCREW 5φ .....             | 8    | SP              |
| 59      | 23502-30000...  | WASHER-spring 5φ.....      | 8    | SP              |
| 60      | 16357-12210...  | SLEEVE .....               | 2    | SP              |
| 61      | 16359-12210...  | NUT-sleeve .....           | 2    | SP              |
| 62      | 16356-12210...  | PIPE-fuel .....            | 2    | SP              |
| 63      | 16358-12211...  | CLIP .....                 | 4    | SP              |
| 64      | 16322-12210...  | BOLT 8φ .....              | 2    | SP              |
| 65      | 23109-30000...  | WASHER-spring 8φ.....      | 2    | SP              |
| 66      | ★16340-10411... | ASS'Y-CHAMBER suction..... | 2    | SP              |

— 21-5 —

**B 7**

NISSAN MOTOR CO., LTD.

FIG. 21

| KEY No.                   | PART No.       | PART NAME                                                     | Q'TY | MODELS   |
|---------------------------|----------------|---------------------------------------------------------------|------|----------|
| 67                        | 16341-25610... | ASS'Y-NUT, cap .....                                          | 1    | SP       |
| 68                        | 16342-10400... | PACKING 18φ.....                                              | 2    | SP       |
| 69                        | 16343-12210... | PLUNGER-oil damper .....                                      | 2    | SP       |
| 70                        | 16344-10400... | WASHER .....                                                  | 2    | SP       |
| 71                        | 16345-10400... | RING "C" .....                                                | 2    | SP       |
| 72                        | 16346-12210... | SPRING-suction .....                                          | 2    | SP       |
| 73                        | 16347-10400... | PACKING .....                                                 | 2    | SP       |
| 74                        | 16354-14610... | JET-needle .....                                              | 2    | SP       |
| 75                        | 16219-10400... | SCREW-set, needle jet .....                                   | 2    | SP       |
| 76                        | 23502-30000... | WASHER-spring 5φ.....                                         | 8    | SP       |
| 77                        | 16129-73013... | SCREW 5φ .....                                                | 8    | SP       |
|                           | 16010-14615... | ASS'Y-CARBURETOR, twin (Solex, 44φ)<br>(for racing car) ..... | 1    | (op.) SP |
|                           | 16010-14610... | ASS'Y-CARBURETOR, twin (Solex, 50φ)<br>(for racing car) ..... | 1    | (op.) SP |
| 78                        | 16020-18810... | CONNECTOR-vacuum tube .....                                   | 1    | SP       |
| <b>CARBURETOR LINKAGE</b> |                |                                                               |      |          |
| 79                        | 16361-14601... | SHAFT-auxiliary throttle .....                                | 1    | SP       |
| 80                        | 16362-14601... | ASS'Y-DRUM, throttle .....                                    | 1    | SP       |
| 81                        | 16364-14601... | CLIP-wire throttle .....                                      | 1    | SP       |
| 82                        | 83-60512-1     | SCREW.....                                                    | 3    | SP       |
|                           | 89-15135-1     | WASHER-lock .....                                             | 3    | SP       |
| 83                        | 16365-14601... | ARM-throttle shaft .....                                      | 2    | SP       |
| 84                        | 16367-14601... | ARM-throttle, adjust screw.....                               | 1    | SP       |
| 85                        | 83-30520-1     | SCREW.....                                                    | 4    | SP       |
| 86                        | 89-16435-1     | WASHER .....                                                  | 4    | SP       |

— 21-6 —

1970. 2



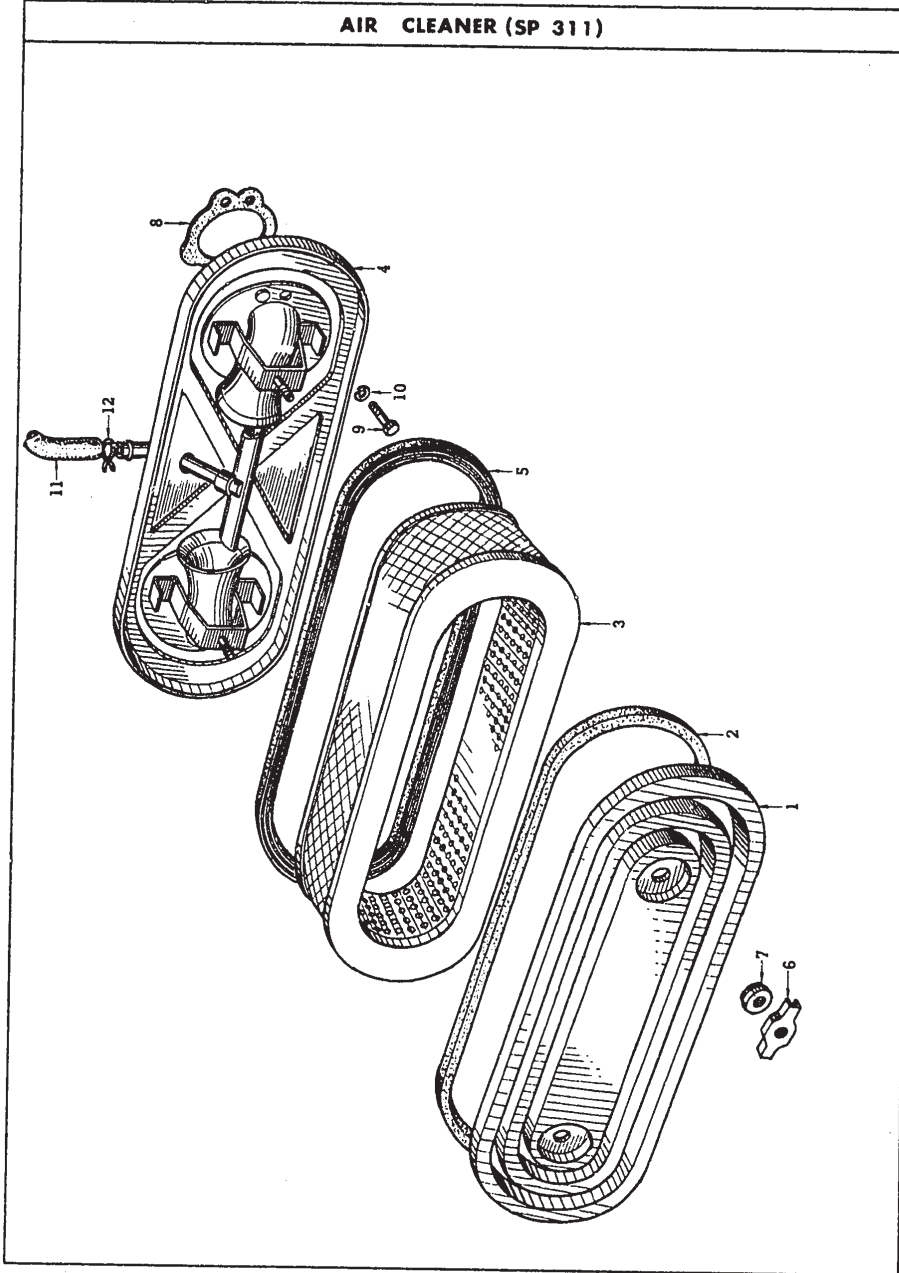
| KEY No. | PART No.       | PART NAME                        | QTY | MODELS |
|---------|----------------|----------------------------------|-----|--------|
| 87      | 16370-14601... | ASS'Y-ROD, connecting .....      | 2   | SP     |
| 88      | 16373-14605... | BUCKLE-turn, connecting rod..... | 2   | SP     |
| 89      | 16374-18810... | NUT-turn buckle .....            | 2   | SP     |
| 90      | 16375-18810... | NUT-turn buckle .....            | 2   | SP     |

## CARBURETOR LINKAGE (for racing car)

|                |                                  |   |       |    |
|----------------|----------------------------------|---|-------|----|
| 16361-12210... | SHAFT-auxiliary throttle .....   | 1 | (op.) | SP |
| 16362-12210... | ASS'Y-DRUM, throttle .....       | 1 | (op.) | SP |
| 16364-12210... | SCREW-drum .....                 | 1 | (op.) | SP |
| 9-11140-1      | NUT .....                        | 1 | (op.) | SP |
| 9-15110-1      | WASHER-lock .....                | 1 | (op.) | SP |
| 16365-12210... | ARM-throttle shaft .....         | 2 | (op.) | SP |
| 19173-12210... | JOINT-ball .....                 | 2 | (op.) | SP |
| 16367-12210... | SPACER-throttle shaft .....      | 1 | (op.) | SP |
| 9-11145-1      | NUT .....                        | 2 | (op.) | SP |
| 9-15115-1      | WASHER-lock .....                | 2 | (op.) | SP |
| 4-44016-1      | SCREW .....                      | 1 | (op.) | SP |
| 9-15110-1      | WASHER-lock .....                | 1 | (op.) | SP |
| 16370-12210... | ASS'Y-ROD, connecting.....       | 2 | (op.) | SP |
| 16373-12200... | BUCKLE-turn, connecting rod..... | 2 | (op.) | SP |
| 16374-12200... | NUT-turn buckle .....            | 2 | (op.) | SP |
| 16375-12200... | NUT-turn buckle .....            | 2 | (op.) | SP |
| 16376-12210... | BRACKET-accelerator wire .....   | 1 | (op.) | SP |
| 83-60512-1     | SCREW-machine .....              | 2 | (op.) | SP |
| 89-15135-1     | WASHER-lock .....                | 2 | (op.) | SR |

| KEY No. | PART No.       | PART NAME                     | QTY | MODELS   |
|---------|----------------|-------------------------------|-----|----------|
|         | 16377-12210... | ARM-throttle, carburetor..... | 2   | (op.) SP |
|         | 16173-12210... | JOINT-ball .....              | 2   | (op.) SP |

AIR CLEANER (SP 311)



— 22-1 —

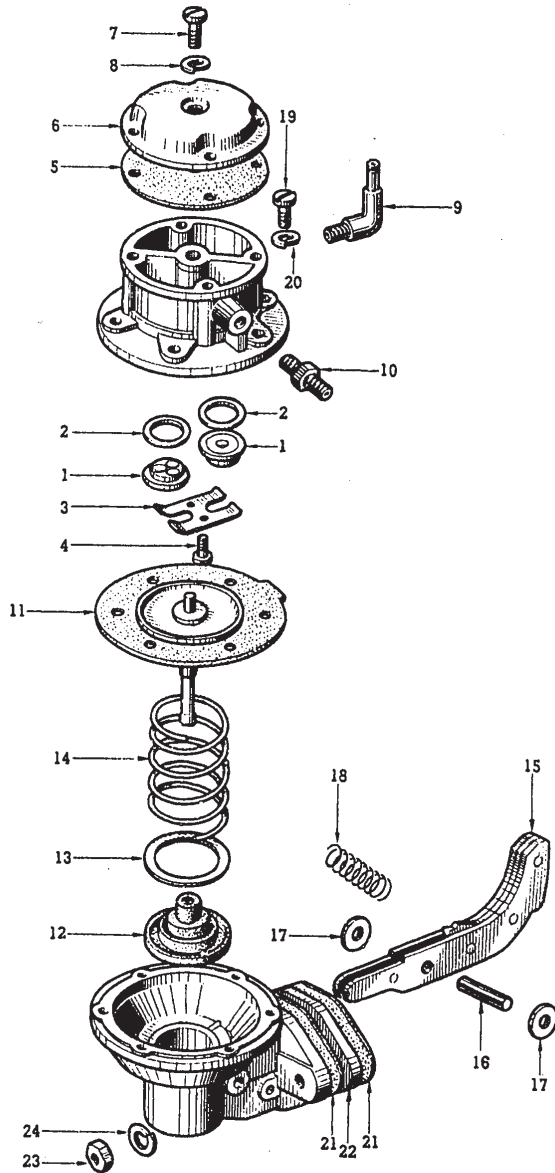
| KEY No. | PARTS No. | PARTS NAME | Q'TY | MODELS |
|---------|-----------|------------|------|--------|
|---------|-----------|------------|------|--------|

AIR CLEANER

|    |                 |                                           |                                    |          |    |
|----|-----------------|-------------------------------------------|------------------------------------|----------|----|
|    | 16500-14700...  | ASS'Y-CLEANER, air.....                   | 1                                  | SP       |    |
| 1  | 16526-12200...  | ASS'Y-COVER, upper.....                   | 1                                  | SP       |    |
| 2  | 16547-12200...  | PACKING .....                             | 1                                  | SP       |    |
| 3  | 16546-12200...  | ASS'Y-ELEMENT .....                       | 1                                  | SP       |    |
| 4  | ★16528-14700... | ASS'Y-COVER, lower.....                   | 1                                  | SP       |    |
| 5  | 16547-12200...  | PACKING .....                             | 1                                  | SP       |    |
| 6  | 16551-08000...  | ASS'Y-NUT, wing .....                     | 2                                  | SP       |    |
| 7  | 16568-08000...  | ASS'Y-PACKING .....                       | 2                                  | SP       |    |
| 8  | 16523-12200...  | GASKET-carburetor to air cleaner .....    | 2                                  | SP       |    |
| 9  | 81-20816-1      | BOLT                                      | } to fix carburetor to air cleaner | 4        | SP |
| 10 | 89-15138-1      | WASHER-lock                               |                                    | 4        | SP |
| 11 | 16570-14700...  | ASS'Y-TUBE, breather .....                | 1                                  | SP       |    |
| 12 | 16572-10801...  | CLAMP-hose .....                          | 2                                  | SP       |    |
|    | 16500-25500...  | ASS'Y-CLEANER, air (for racing car) ..... | 1                                  | SP (op.) |    |

17010-18815

FUEL PUMP



| KEY No. | PART No. | PART NAME | Q'TY | MODELS |
|---------|----------|-----------|------|--------|
|---------|----------|-----------|------|--------|

FUEL PUMP (KYOSAN)

|    |                |                         |   |                 |
|----|----------------|-------------------------|---|-----------------|
|    | 17010-18815... | ASS'Y-PUMP, fuel .....  | 1 | SP <sub>γ</sub> |
|    | 17010-18820... | ASS'Y-PUMP, fuel .....  | 1 | SP <sub>δ</sub> |
| 1  | 17065-13210... | ASS'Y-VALVE .....       | 2 | SP              |
| 2  | 17061-50000... | GASKET-valve .....      | 2 | SP              |
| 3  | 17072-32200... | RETAINER-valve .....    | 1 | SP              |
| 4  | 17075-13210... | SCREW-retainer .....    | 1 | SP              |
| 5  | 17076-13211... | PACKING-cap .....       | 1 | SP              |
| 6  | 17082-12210... | CAP-fuel pump.....      | 1 | SP              |
| 7  | 17089-13210... | SCREW .....             | 5 | SP              |
| 8  | 17090-32200... | WASHER-lock .....       | 5 | SP              |
| 9  | 17103-12200... | ELBOW-connector .....   | 1 | SP <sub>γ</sub> |
|    | 17103-18810... | NIPPLE .....            | 1 | SP <sub>δ</sub> |
| 10 | 87-12144-5     | NIPPLE .....            | 1 | SP              |
| 11 | 17053-32201... | ASS'Y-DIAPHRAGM .....   | 1 | SP              |
| 12 | 17048-13910... | SEAL-oil .....          | 1 | SP              |
| 13 | 17047-13910... | RETAINER-oil seal ..... | 1 | SP              |
| 14 | 17052-73410... | SPRING-diaphragm .....  | 1 | SP              |
| 15 | 17015-32200... | ASS'Y-ARM, rocker.....  | 1 | SP <sub>γ</sub> |
|    | 17015-14610... | ASS'Y-ARM, rocker.....  | 1 | SP <sub>δ</sub> |
| 16 | 17019-85060... | PIN-rocker arm .....    | 1 | SP <sub>γ</sub> |
|    | 17019-14610... | PIN-rocker arm .....    | 1 | SP <sub>δ</sub> |
| 17 | 17016-00100... | SPACER .....            | 2 | SP              |
|    | 17095-14610... | BALL .....              | 2 | SP              |

FIG. 23

**F7**

NISSAN MOTOR CO., LTD.

| KEY No. | PART No.       | PART NAME                               | Q'TY | MODELS |
|---------|----------------|-----------------------------------------|------|--------|
| 18      | 17020-85060... | SPRING .....                            | 1    | SP     |
| 19      | 17089-13210... | SCREW .....                             | 6    | SP     |
| 20      | 17090-32200... | WASHER-spring.....                      | 6    | SP     |
|         | 16430-65000... | CONNECTOR .....                         | 1    | SP     |
| 21      | 17099-72600... | PACKING-fuel pump .....                 | 2    | SP     |
| 22      | 16420-72600... | SPACER-fuel pump to cylinder block..... | 1    | SP     |
| 23      | 89-11208-1     | NUT                                     | 2    | SP     |
| 24      | 89-15138-1     | WASHER-lock                             |      |        |

} to fix fuel pump  
to cylinder block

**F7**



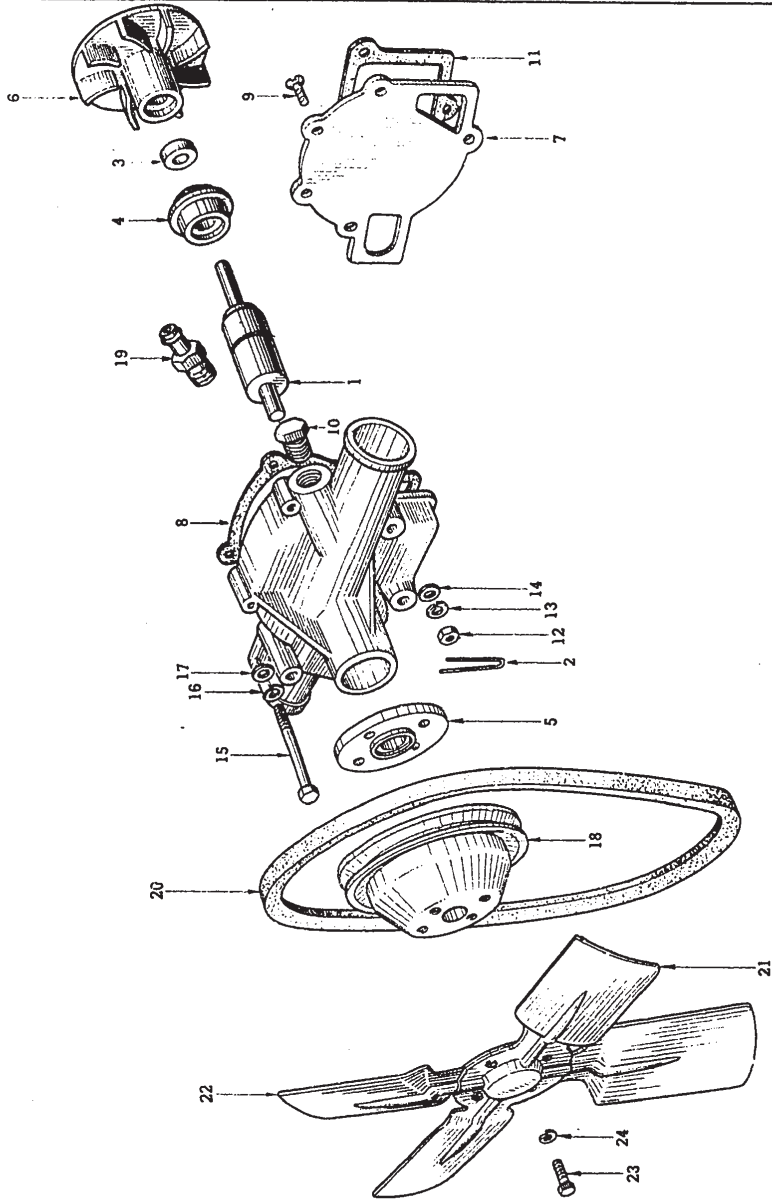
日産純正

エルフ  
モーターオイル



21010-78201

WATER PUMP



| KEY No. | PART No. | PART NAME | Q'TY | MODELS |
|---------|----------|-----------|------|--------|
|---------|----------|-----------|------|--------|

WATER PUMP





|     |                    |                                               |   |                                                                                                     |
|-----|--------------------|-----------------------------------------------|---|-----------------------------------------------------------------------------------------------------|
|     | 21010-78201...     | ASS'Y-PUMP, water .....                       | 1 | SP <sub>7</sub>                                                                                     |
|     | 21010-78202...     | ASS'Y-PUMP, water .....                       | 1 | SP <sub>7</sub>  |
|     | 21010-78203...     | ASS'Y-PUMP, water .....                       | 1 | SP               |
| 1   | 21035-66000...     | BEARING-water pump.....                       | 1 | SP <sub>7</sub>                                                                                     |
| 1   | <i>21035-66001</i> | <i>-11-</i>                                   | 1 | SP <sub>7</sub>                                                                                     |
| 2   | 21043-73000...     | RING-snap .....                               | 1 | SP                                                                                                  |
| 3   | 21027-62200...     | ASS'Y-SEAT, floating .....                    | 1 | SP                                                                                                  |
| 4   | 21026-14600...     | ASS'Y-SEAL, water pump .....                  | 1 | SP <sub>7</sub>  |
| (4) | 21026-85000...     | ASS'Y-SEAL, water pump .....                  | 1 | SP <sub>7</sub>  |
| 5   | 21054-78200...     | HUB-water pump pulley .....                   | 1 | SP                                                                                                  |
| 6   | 21022-62200...     | VANE-water pump .....                         | 1 | SP                                                                                                  |
| 7   | 21013-66001...     | COVER-water pump.....                         | 1 | SP <sub>7</sub>                                                                                     |
| 7   | <i>21013-78202</i> | <i>-11-</i>                                   | 1 | SP <sub>7</sub>                                                                                     |
| 8   | 21014-66001...     | GASKET-water pump .....                       | 1 | SP <sub>7</sub>                                                                                     |
| 8   | <i>21014-78202</i> | <i>-11-</i>                                   | 1 | SP <sub>7</sub>                                                                                     |
| 9   | 21012-01300...     | SCREW .....                                   | 1 | SP                                                                                                  |
| 10  | 89-31306-1         | PLUG-taper .....                              | 1 | SP                                                                                                  |
|     | <i>9-33118-1</i>   | <i>PLUG-walch</i>                             | 1 | SP                                                                                                  |
| 11  | 21074-14600...     | GASKET-water pump, block side .....           | 1 | SP                                                                                                  |
| 12  | 89-11140-1         | NUT .....                                     | 1 | SP                                                                                                  |
| 13  | 89-15140-1         | WASHER-lock .....                             | 1 | SP                                                                                                  |
| 14  | 89-15440-1         | WASHER-plain .....                            | 1 | SP                                                                                                  |
| 15  | 81-20860-1         | BOLT .....                                    | 2 | SP                                                                                                  |
| 16  | 89-15138-1         | WASHER-lock .....                             | 2 | SP                                                                                                  |
| 17  | 89-15438-1         | WASHER-plain .....                            | 2 | SP                                                                                                  |
| 18  | 21051-32200...     | PULLEY-fan & water pump .....                 | 1 | SP                                                                                                  |
|     | 21051-14615...     | PULLEY-fan & water pump (for racing car)..... | 1 | (op.) SP                                                                                            |

FIG. 24

**H7**

NISSAN MOTOR CO., LTD.

| KEY No. | PART No.       | PART NAME                           | Q'TY | MODELS          |
|---------|----------------|-------------------------------------|------|-----------------|
| 19      | 14057-14600... | CONNECTOR-water pump manifold ..... | 1    | SP              |
| 20      | 11720-25600... | BELT-fan .....                      | 1    | SP <sub>↑</sub> |
| (20)    | 11720-25604... | BELT-fan .....                      | 1    | SP <sub>↓</sub> |
|         | 21067-38800... | BELT-fan (for racing car) .....     | 1    | (op.) SP        |

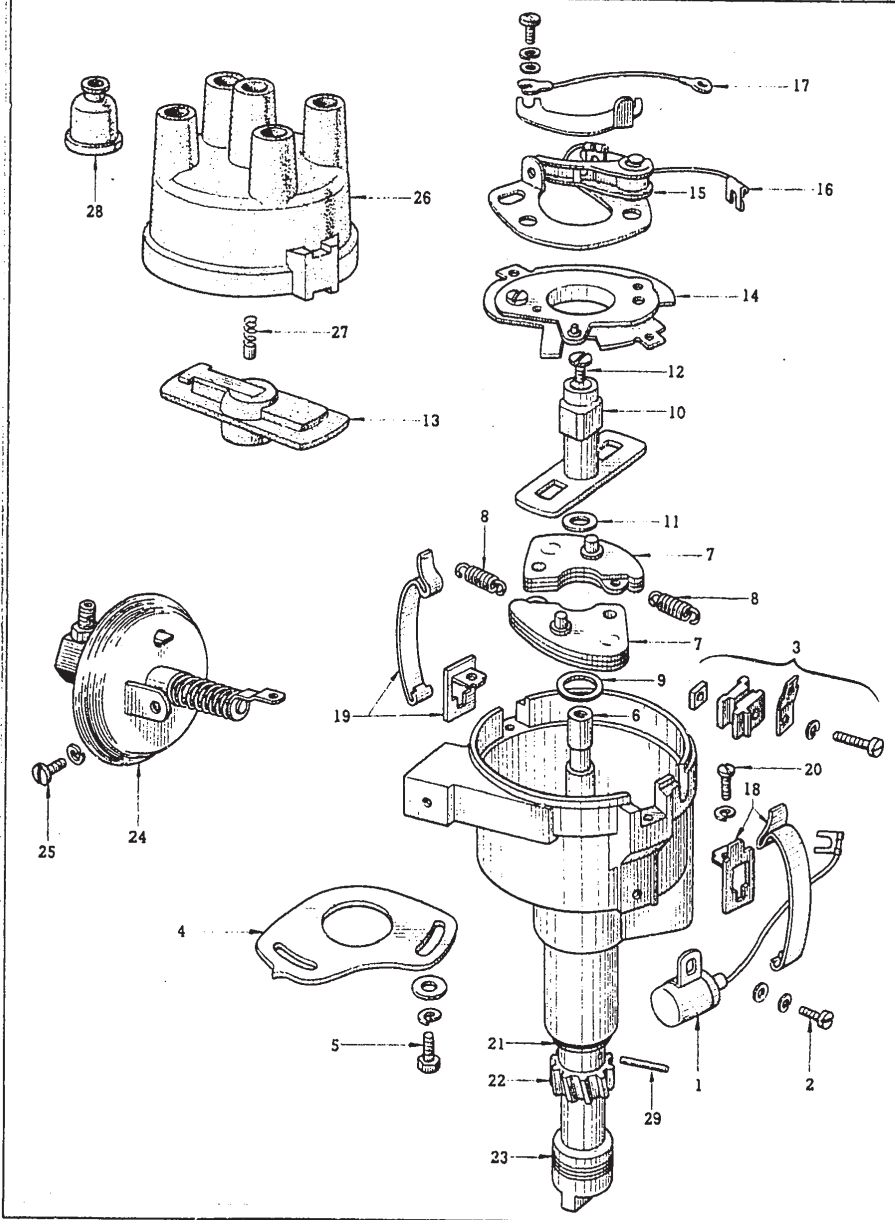
FAN

|                 |                        |                       |    |    |
|-----------------|------------------------|-----------------------|----|----|
| ★21060-32200... | ASS'Y-BLADE, fan ..... | 1                     | SP |    |
| 21              | 21061-32200...         | BLADE-fan front ..... | 1  | SP |
| 22              | 21062-32200...         | BLADE-fan rear .....  | 1  | SP |
| 23              | 81-30616-1             | BOLT .....            | 4  | SP |
| 24              | 89-15136-1             | WASHER-lock .....     | 4  | SP |

**H7**



22100-14600 DISTRIBUTOR (HITACHI)



| KEY No. | PART No. | PART NAME | Q'TY | MODELS |
|---------|----------|-----------|------|--------|
|---------|----------|-----------|------|--------|

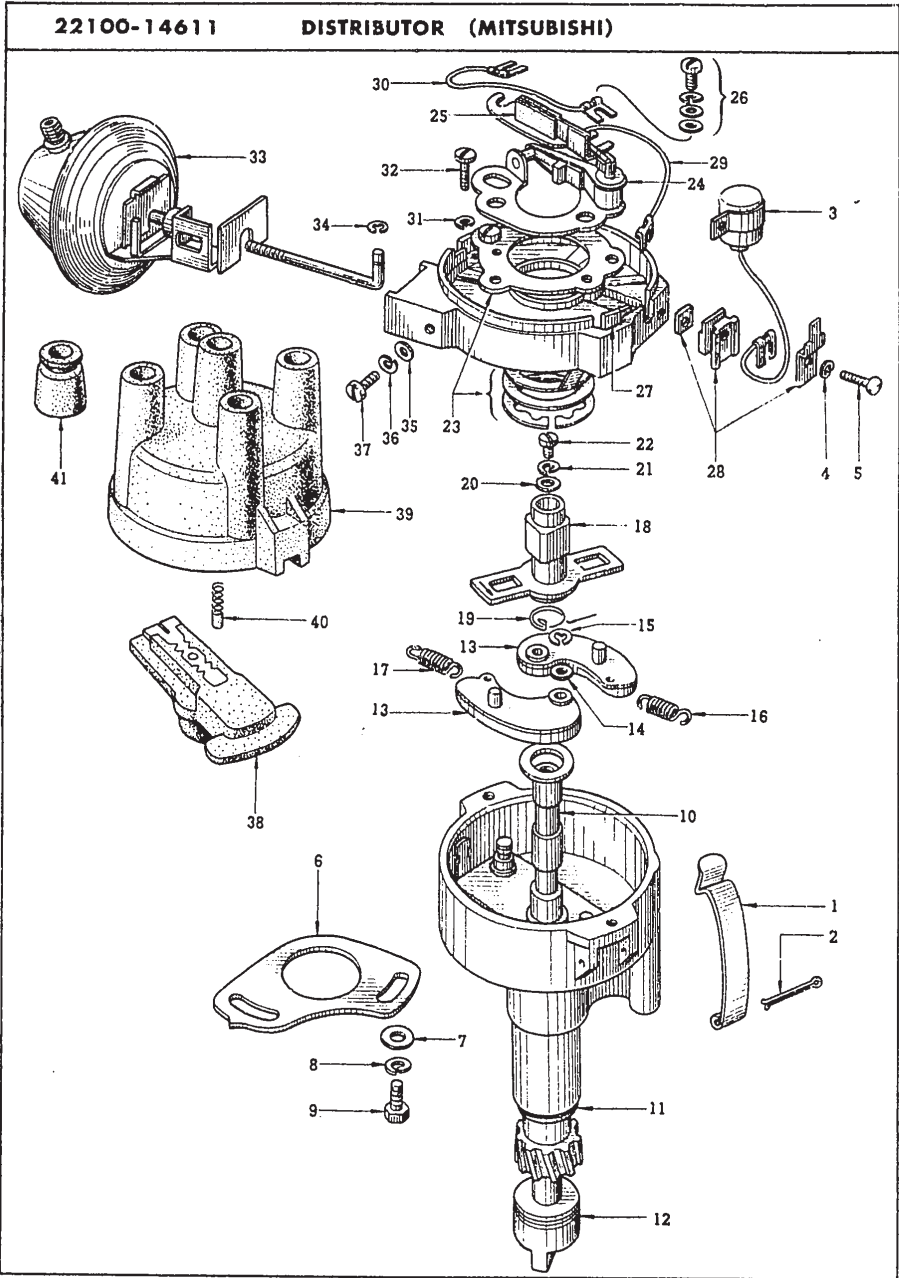
DISTRIBUTOR (HITACHI)

|      |                |                            |   |                 |
|------|----------------|----------------------------|---|-----------------|
|      | 22100-14600... | ASS'Y-DISTRIBUTOR          | 1 | SP $\uparrow$   |
|      | 22100-14605... | ASS'Y-DISTRIBUTOR (ISO 規格) | 1 | SP $\downarrow$ |
|      | 22100-14606    |                            |   | SP $\downarrow$ |
| 1    | 22102-00800... | ASS'Y-CONDENSER            | 1 | SP              |
| 2    | 22132-85060... | SCREW                      | 1 | SP $\uparrow$   |
| (2)  | 22139-18005... | SCREW (ISO)                | 1 | SP $\downarrow$ |
| 3    | 22403-14600... | ASS'Y-TERMINAL             | 1 | SP $\uparrow$   |
| (3)  | 22403-18055... | ASS'Y-TERMINAL (ISO)       | 1 | SP $\downarrow$ |
| 4    | 22180-14600... | PLATE-fixing               | 1 | SP $\uparrow$   |
| (4)  | 22180-58100... | PLATE-fixing (ISO)         | 1 | SP $\downarrow$ |
| 5    | 22201-71300... | BOLT 5 $\phi$              | 1 | SP $\uparrow$   |
| (5)  | 22201-18005... | BOLT (ISO)                 | 1 | SP $\downarrow$ |
| 6    | 22108-14600... | ASS'Y-SHAFT                | 1 | SP $\uparrow$   |
| (6)  | 22108-14605... | ASS'Y-SHAFT (ISO)          | 1 | SP $\downarrow$ |
| 7    | 22109-71300... | ASS'Y-WEIGHT, governor     | 2 | SP              |
| 8    | 22110-14600... | SET-SPRING, governor       | 1 | SP              |
| 9    | 22117-85060... | WASHER-thrust              | 2 | SP              |
|      | 22118-85060... | WASHER-thrust              | 1 | SP              |
| 10   | 22132-14600... | SET-CAM                    | 1 | SP $\uparrow$   |
| (10) | 22132-14605... | SET-CAM (ISO)              | 1 | SP $\downarrow$ |
| 11   | 22117-32200... | WASHER-thrust              | 1 | SP              |
| 12   | 22103-50000... | SCREW 4 $\phi$             | 1 | SP $\uparrow$   |
| (12) | 22139-18005... | SCREW (ISO)                | 1 | SP $\downarrow$ |
| 13   | 22157-71300... | ASS'Y-HEAD, rotor          | 1 | SP              |

| KEY No. | PART No.       | PART NAME                    | QTY | MODELS             |
|---------|----------------|------------------------------|-----|--------------------|
| 14      | 22136-71300... | ASS'Y-BRAKER .....           | 1   | SP $\uparrow$<br>X |
| (14)    | 22136-18005... | ASS'Y-BRAKER (ISO) .....     | 1   | SP $\downarrow$    |
| 15      | 22145-71300... | SET-CONTACT .....            | 1   | SP $\uparrow$<br>X |
| (15)    | 22183-71300... | SET-CONTACT (ISO) .....      | 1   | SP $\downarrow$    |
| 11      | 22183-71300... | ASS'Y-WIRE, lead .....       | 1   | SP                 |
| 17      | 22182-71300... | ASS'Y-WIRE, earth .....      | 1   | SP                 |
| 18      | 22167-71300... | ASS'Y-CLAMP, cap (1) .....   | 1   | SP                 |
| 19      | 22168-71300... | ASS'Y-CLAMP, cap. (2) .....  | 1   | SP                 |
| 20      | 22102-50000... | SCREW 4 $\phi$ .....         | 2   | SP $\uparrow$<br>X |
| (20)    | 22103-18005... | SCREW (ISO) .....            | 2   | SP $\downarrow$    |
| 21      | 22148-14600... | WASHER-thrust (t=0.15) ..... | 0~2 | SP                 |
|         | 22118-43800... | WASHER-thrust (t=0.8) .....  | 1   | SP                 |
| 22      | 22498-14600... | ASS'Y-PINION .....           | 1   | SP                 |
| 23      | 22119-10400... | ASS'Y-COUPLING .....         | 1   | SP                 |
| 24      | 22301-14600... | ASS'Y-CONTROL, vacuum .....  | 1   | SP                 |
| 25      | 22139-85060... | SCREW 4 $\phi$ .....         | 2   | SP $\uparrow$<br>X |
| (25)    | 22139-18005... | SCREW (ISO) .....            | 2   | SP $\downarrow$    |
| 26      | 22162-71300... | ASS'Y-CAP, distributor ..... | 1   | SP $\uparrow$<br>△ |
| 26      | 22162-21007... | ASS'Y-CAP, distributor ..... | 1   | SP $\downarrow$    |
| 27      | 22165-30101... | ASS'Y-POINT, carbon .....    | 1   | SP                 |
| 28      | 22171-00800... | CAP-gum .....                | 5   | SP                 |
| 29      | 22949-10400... | PIN-knock .....              | 1   | SP                 |







**22100-14611 DISTRIBUTOR (MITSUBISHI)**

| KEY No. | PART No. | PART NAME | Q'TY | MODELS |
|---------|----------|-----------|------|--------|
|---------|----------|-----------|------|--------|

**DISTRIBUTOR (MITSUBISHI)**

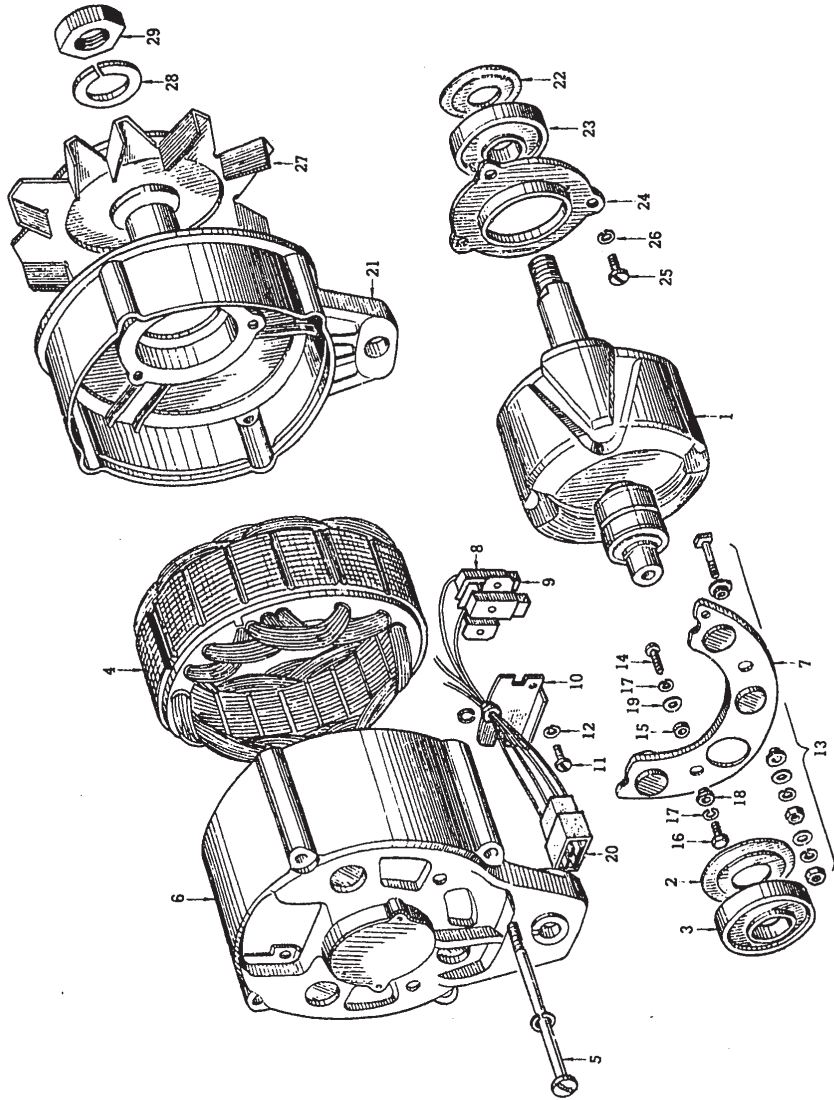
|      |                |                                  |   |    |
|------|----------------|----------------------------------|---|----|
|      | 22100-14611... | ASS'Y-DISTRIBUTOR .....          | 1 | SP |
|      | 22100-14615... | ASS'Y-DISTRIBUTOR (ISO 規格) ..... | 1 | SP |
|      | 22100-14616    |                                  |   | SP |
| 1    | 22167-01302... | CLAMP-cap .....                  | 2 | SP |
| 2    | 22228-71311... | PIN-collar .....                 | 2 | SP |
| 3    | 22102-71311... | ASS'Y-CONDENSER .....            | 1 | SP |
| 4    | 22156-10302... | WASHER-lock, 4φ .....            | 1 | SP |
| 5    | 23139-85060... | SCREW .....                      | 1 | SP |
| (5)  | 22104-14615... | SCREW (ISO) .....                | 1 | SP |
| 6    | 22180-14610... | PLATE-fixing .....               | 1 | SP |
| 7    | 22213-71311... | WASHER-plain .....               | 1 | SP |
| 8    | 22203-32210... | WASHER-lock .....                | 1 | SP |
| 9    | 22201-32210... | BOLT .....                       | 1 | SP |
| (9)  | 22201-14615... | BOLT (ISO) .....                 | 1 | SP |
| 10   | 22108-14610... | ASS'Y-SHAFT .....                | 1 | SP |
| (10) | 22108-14615... | ASS'Y-SHAFT .....                | 1 | SP |
| 11   | 22117-01302... | WASHER-12.7φ .....               | 1 | SP |
|      | 22117-71311... | WASHER-12.7φ .....               | 1 | SP |
|      | 22308-71311... | WASHER-12.7φ .....               | 1 | SP |
| 12   | 22119-14610... | COUPLING-distributor .....       | 1 | SP |
| 13   | 22123-14610... | ASS'Y-WEIGHT, governor .....     | 2 | SP |
| 14   | 22184-01302... | WASHER-6.7φ .....                | 2 | SP |
| 15   | 22147-32210... | STOPPER .....                    | 2 | SP |

| KEY No. | PART No.       | PART NAME                     | Q'TY | MODELS               |
|---------|----------------|-------------------------------|------|----------------------|
| 16      | 22127-14610... | SPRING-governor .....         | 2    | SP                   |
| 17      | 22127-14611... | SPRING-governor .....         | 2    | SP                   |
| 18      | 22132-14410... | ASS'Y-CAM .....               | 1    | SP                   |
| 19      | 22186-71311... | SPRING-hair pin .....         | 1    | SP                   |
| 20      | 22152-01302... | WASHER-4.2φ .....             | 1    | SP                   |
| 21      | 22156-10302... | WASHER-lock .....             | 1    | SP                   |
| 22      | 23139-85060... | SCREW-4φ .....                | 1    | SP                   |
| 23      | 22225-14611... | ASS'Y-BRAKER .....            | 1    | SP <sub>η</sub><br>X |
| (23)    | 22136-14615... | ASS'Y-BRAKER (ISO) .....      | 1    | SP <sub>↓</sub>      |
| 24      | 22140-14410... | ASS'Y-POINT, set .....        | 1    | SP <sub>η</sub><br>X |
| (24)    | 22145-14615... | ASS'Y-PONIT, set (ISO) .....  | 1    | SP <sub>↓</sub>      |
| 25      | 22220-71311... | ASS'Y-POINT, cam .....        | 1    | SP                   |
| 26      | 22149-71311... | ASS'Y-SCREW, set .....        | 2    | SP <sub>η</sub><br>X |
| (26)    | 22149-14615... | ASS'Y-SCREW, set (iSO).....   | 2    | SP <sub>↓</sub>      |
| 27      | 22223-71311... | STOPPER .....                 | 1    | SP                   |
| 28      | 22212-10610... | ASS'Y-TERMINAL .....          | 1    | SP                   |
|         | 22403-71311... | ASS'Y-TERMINAL .....          | 1    | SP <sub>η</sub><br>X |
|         | 22403-14615... | ASS'Y-TERMINAL (ISO) .....    | 1    | SP <sub>↓</sub>      |
| 29      | 22183-71311... | ASS'Y-WIRE, lead .....        | 1    | SP                   |
| 30      | 22182-71311... | ASS'Y-WIRE, earth .....       | 1    | SP <sub>η</sub><br>X |
| (30)    | 22182-22010... | ASS'Y-WIRE, earth (ISO) ..... | 1    | SP <sub>↓</sub>      |
| 31      | 22156-01302... | WASHER-lock .....             | 2    | SP                   |
| 32      | 22103-71311... | SCREW-4φ .....                | 2    | SP <sub>η</sub><br>X |
| (32)    | 22132-16215... | SCREW (ISO) .....             | 2    | SP <sub>↓</sub>      |

| KEY No. | PART No.       | PART NAME                    | Q'TY | MODELS               |
|---------|----------------|------------------------------|------|----------------------|
| 33      | 22301-14611... | ASS'Y-CONTROL, vacuum .....  | 1    | SP <sub>η</sub><br>X |
| (33)    | 22301-14612... | ASS'Y-CONTROL, vacuum .....  | 1    | SP <sub>↓</sub>      |
| 34      | 22195-14611... | STOPPER-pin .....            | 1    | SP                   |
| 35      | 22152-01302... | WASHER .....                 | 2    | SP                   |
| 36      | 22156-01302... | WASHER .....                 | 2    | SP                   |
| 37      | 23139-85060... | SCREW .....                  | 2    | SP                   |
| 38      | 22157-18010... | ASS'Y-ROTOR, head .....      | 1    | SP                   |
| 39      | 22162-71311... | ASS'Y-CAR, distributor ..... | 1    | SP                   |
| 40      | 22165-32210... | ASS'Y-POINT, carbon.....     | 1    | SP                   |
| 41      | 22169-32210... | CAP-gum .....                | 5    | SP                   |

23100-14602

ALTERNATOR (MITSUBISHI)



| KEY No. | PARTS No. | PARTS NAME | Q'TY | MODELS |
|---------|-----------|------------|------|--------|
|---------|-----------|------------|------|--------|

ALTERNATOR (MITSUBISHI)

|    |                |                           |   |    |
|----|----------------|---------------------------|---|----|
|    | 23100-14602... | ASS'Y-ALTERNATOR .....    | 1 | SP |
| 1  | 23108-16502... | ASS'Y-ROTOR .....         | 1 | SP |
| 2  | 23116-14610... | WASHER-seal .....         | 1 | SP |
| 3  | 23120-14610... | BEARING-ball .....        | 1 | SP |
| 4  | 23102-14610... | ASS'Y-STAYTOR .....       | 1 | SP |
| 5  | 23131-14610... | BOLT-through .....        | 4 | SP |
| 6  | 23127-14612... | ASS'Y-COVER, rear .....   | 1 | SP |
| 7  | 23230-14611... | ASS'Y-DIODE, set .....    | 1 | SP |
| 8  | 23133-14610... | ASS'Y-HOLDER, brush ..... | 1 | SP |
| 9  | 23135-14610... | ASS'Y-BRUSH .....         | 2 | SP |
| 10 | 23107-14610... | COVER-brush .....         | 1 | SP |
| 11 | 23352-09610... | SCREW-4φ × 10 .....       | 2 | SP |
| 12 | 22156-01302... | WASHER-lock .....         | 2 | SP |
| 13 | 23156-14610... | ASS'Y-TERMINAL .....      | 1 | SP |
| 14 | 23158-14610... | SCREW .....               | 1 | SP |
| 15 | 23161-14610... | INSULATOR .....           | 1 | SP |
| 16 | 23139-12210... | BOLT-terminal (E) .....   | 1 | SP |
| 17 | 22203-32210... | WASHER-lock .....         | 2 | SP |
| 18 | 23161-14610... | INSULATOR .....           | 1 | SP |
| 19 | 22213-71311... | WASHER .....              | 1 | SP |
| 20 | 23136-14600... | ASS'Y-WIRE, lead .....    | 1 | SP |
| 21 | 23118-14610... | ASS'Y-COVER, front .....  | 1 | SP |
| 22 | 23121-14610... | WASHER-seal .....         | 1 | SP |
| 23 | 23120-14610... | BEARING-ball .....        | 1 | SP |
| 24 | 23123-14610... | RETAINER-bearing .....    | 1 | SP |
| 25 | 23352-12210... | SCREW .....               | 3 | SP |
| 26 | 22203-32210... | WASHER-lock .....         | 3 | SP |
| 27 | 23151-14610... | ASS'Y-PULLEY .....        | 1 | SP |

**N7**

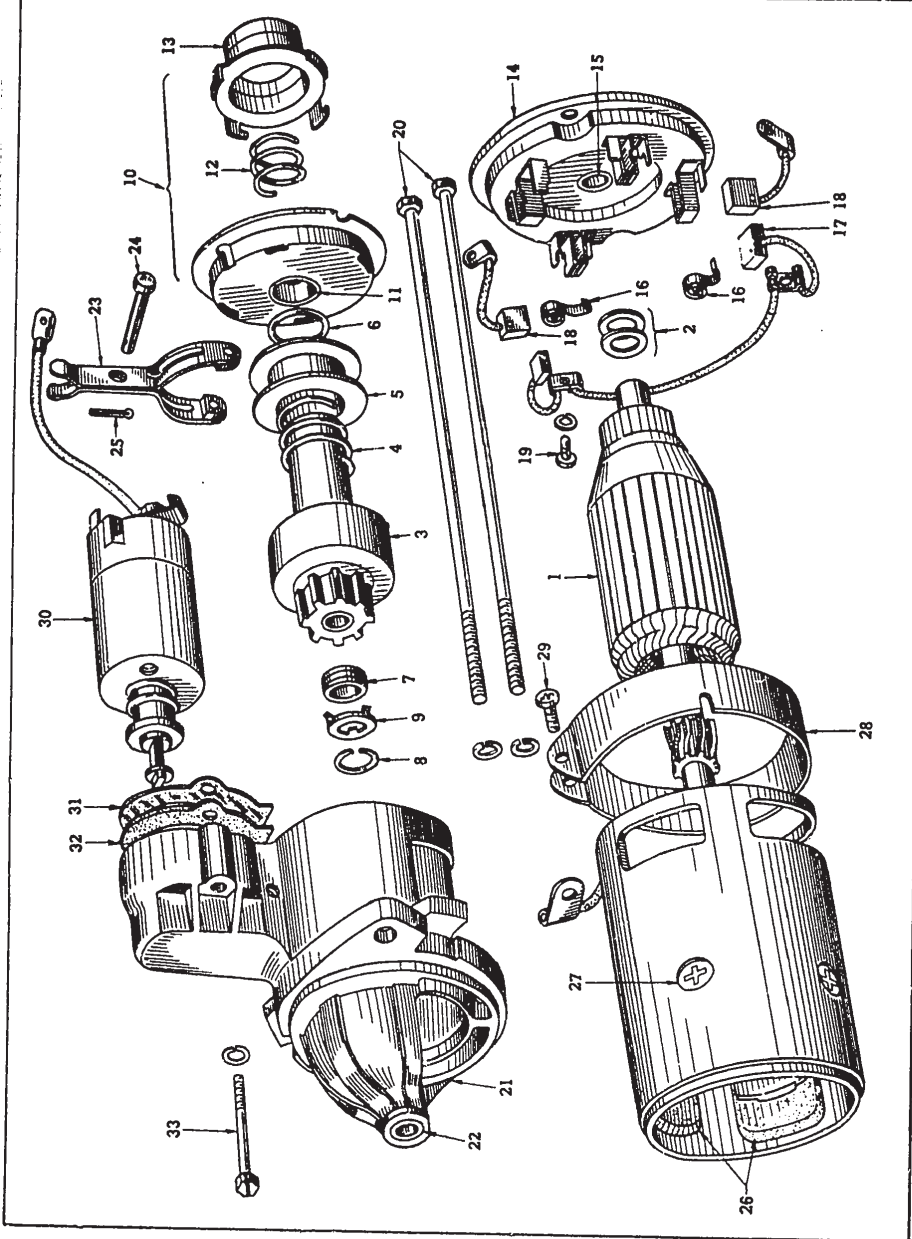
FIG. 26

NISSAN MOTOR CO., LTD.

| KEY No. | PARTS No.      | PARTS NAME              | Q'TY | MODELS   |
|---------|----------------|-------------------------|------|----------|
| 28      | 23152-35010... | WASHER-lock.....        | 1    | SP       |
| 29      | 23153-35010... | NUT .....               | 1    | SP       |
|         | 23150-14615... | PULLEY-alternator ..... | 1    | SP (op.) |

**N7**

23300-15800 STARTER MOTOR (HITACHI)



| KEY No. | PART No. | PART NAME | Q'TY | MODELS |
|---------|----------|-----------|------|--------|
|---------|----------|-----------|------|--------|

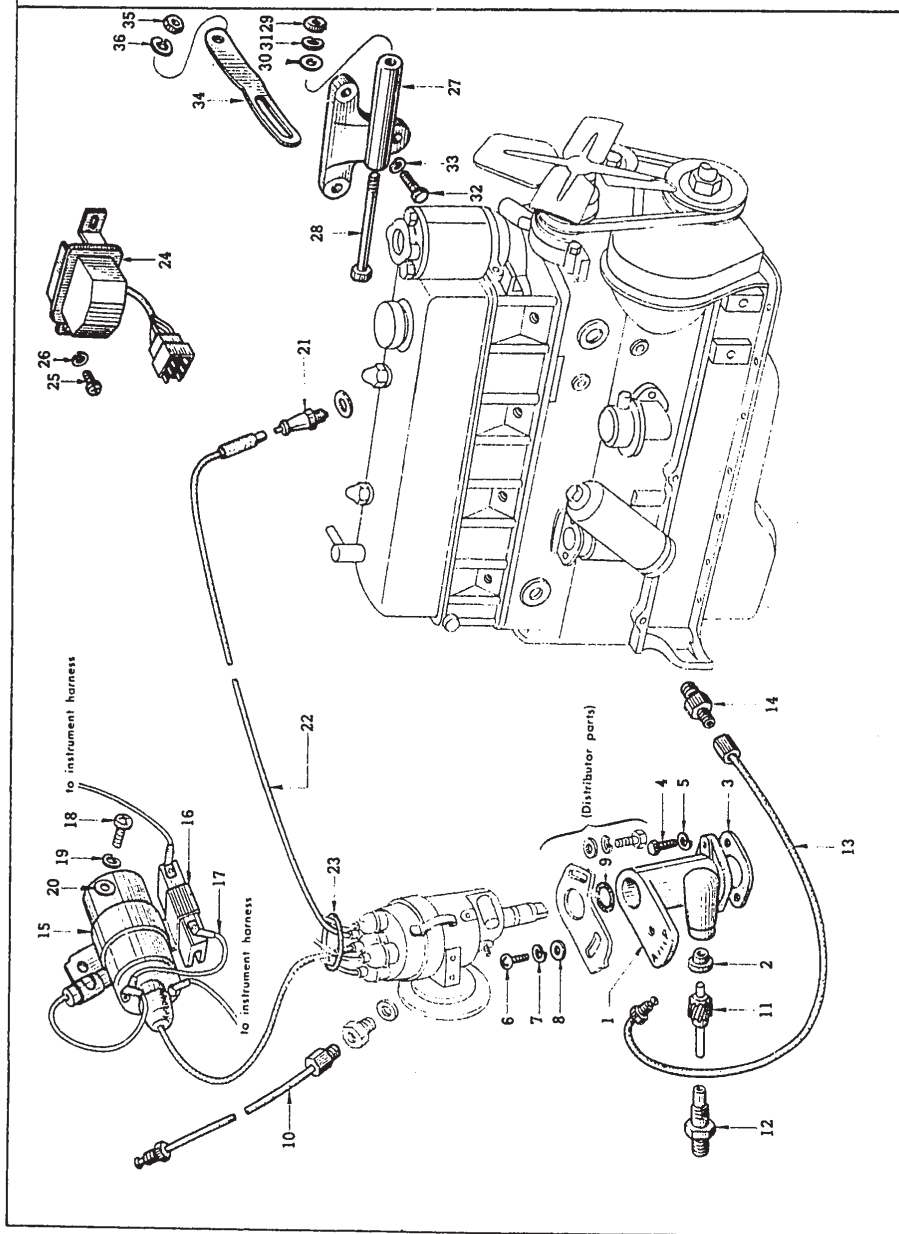
STARTER MOTOR (HITACHI)

|      |                |                                     |   |                 |
|------|----------------|-------------------------------------|---|-----------------|
|      | 23300-15800... | ASS'Y-MOTOR, starter .....          | 1 | SP <sub>1</sub> |
|      | 23300-15805... | ASS'Y-MOTOR, starter (ISO 規格) ..... | 1 | SP <sub>1</sub> |
| 1    | 23310-15800... | ASS'Y-ARMATURE .....                | 1 | SP <sub>1</sub> |
| (1)  | 23310-15801... | ASS'Y-ARMATURE (ISO) .....          | 1 | SP <sub>1</sub> |
| 2    | 23321-09900... | WASHER-thrust .....                 | 2 | SP              |
| 3    | 23312-10600... | ASS'Y-PINION .....                  | 1 | SP              |
| 4    | 23442-10600... | SPRING-pinion .....                 | 1 | SP              |
| 5    | 23374-10600... | SLEEVE-pinion .....                 | 1 | SP              |
| 6    | 23372-10600... | CLIP-sleeve pinion .....            | 1 | SR              |
| 7    | 23369-10600... | STOPPER-pinion .....                | 1 | SP              |
| 8    | 23353-10600... | CLIP-stopper pinion .....           | 1 | SP              |
| 9    | 23370-09600... | WASHER-stopper pinion .....         | 1 | SP              |
| 10   | 23383-10600... | ASS'Y-BEARING, center.....          | 1 | SP              |
| 11   | 23441-10600... | METAL-bearing .....                 | 1 | SP              |
| 12   | 23453-09500... | SPRING-brake .....                  | 1 | SP              |
| 13   | 23450-10600... | BRAKE-center bearing .....          | 1 | SP              |
| 14   | 23337-10600... | ASS'Y-COVER, rear.....              | 1 | SP <sub>1</sub> |
| (14) | 23337-10605... | ASS'Y-COVER, rear (ISO).....        | 1 | SP <sub>1</sub> |
| 15   | 23333-09900... | METAL-bearing .....                 | 1 | SP              |
| 16   | 23333-09900... | SPRING-brush .....                  | 1 | SP              |
| 17   | 23379-09900... | BRUSH (-).....                      | 1 | SP              |
| 18   | 23380-10600... | BRUSH (+).....                      | 2 | SP              |

| KEY No. | PART No.       | PART NAME                          | QTY | MODELS                 |
|---------|----------------|------------------------------------|-----|------------------------|
| 19      | 23547-25660... | SCREW .....                        | 2   | SP <sub>γ</sub>        |
| (19)    | 23547-10605... | SCREW (ISO) .....                  | 2   | SP <sub>↓</sub><br>X   |
| 20      | 23340-15800... | BOLT .....                         | 2   | SP <sub>γ</sub>        |
| (20)    | 23340-15805... | BOLT (ISO) .....                   | 2   | SP <sub>↓</sub><br>X   |
| 21      | 23318-10600... | ASS'Y-CASE, gear .....             | 1   | SP <sub>γ</sub>        |
| (21)    | 23318-15805... | ASS'Y-CASE, gear .....             | 1   | SP <sub>↓</sub><br>X   |
| 22      | 23319-10600... | METAL-bearing .....                | 1   | SP                     |
| 23      | 23322-10600... | ASS'Y-LEVER, pinion shift .....    | 1   | SP                     |
| 24      | 23323-10600... | PIN-lever, shift .....             | 1   | SP                     |
| 25      | 23391-43300... | PIN-cotter .....                   | 1   | SP                     |
| 26      | 23306-15800... | ASS'Y-COIL, field .....            | 1   | SP                     |
| 27      | 23305-09500... | SCREW-set, pole core .....         | 4   | SP                     |
| 28      | 23309-10600... | ASS'Y-COVER, brush .....           | 1   | SP <sub>γ</sub>        |
| (28)    | 23309-15805... | ASS'Y-COVER, brush (ISO) .....     | 1   | SP <sub>↓</sub><br>X   |
| 29      | 23132-50900... | SCREW .....                        | 1   | SP <sub>γ</sub>        |
| (29)    | 23132-10605... | SCREW (ISO) .....                  | 1   | SP <sub>↓</sub><br>X   |
| 30      | 23343-15800... | ASS'Y-SWITCH, magnetic .....       | 1   | SP <sub>γ</sub>        |
| (30)    | 23343-15805... | ASS'Y-SWITCH, magnetic (ISO) ..... | 1   | SP <sub>↓</sub><br>X   |
| 31      | 23445-15800... | COVER-dust .....                   | 1   | SP                     |
| 32      | 23446-15800... | PACKING .....                      | 1   | SP                     |
| 33      | 22201-10600... | BOLT .....                         | 2   | SP <sub>γ</sub>        |
| (33)    | 23390-18005... | BOLT (ISO) .....                   | 2   | SP <sub>↓</sub><br>X   |
|         | 81-21035-1     | BOLT                               | 2   | SP                     |
|         | 89-15240-1     | WASHER-lock                        |     |                        |
|         |                |                                    |     | } to fix starter motor |



**ELECTRIC PARTS MOUNTING**



| KEY No. | PART No. | PART NAME | Q'TY | MODELS |
|---------|----------|-----------|------|--------|
|---------|----------|-----------|------|--------|

**DISTRIBUTOR SUPPORT**

|    |                |                                       |   |    |
|----|----------------|---------------------------------------|---|----|
| 1  | 22177-10810... | ASS'Y-SUPPORT, distributor .....      | 1 | SP |
| 2  | 32706-26760... | BUSH-speedometer drive pinion.....    | 1 | SP |
| 3  | 22179-32200... | PACKING-distributor support .....     | 1 | SP |
| 4  | 81-20622...    | BOLT .....                            | 2 | SP |
| 5  | 89-15136-1     | WASHER-lock .....                     | 2 | SP |
| 6  | 83-10612-1     | SCREW .....                           | 1 | SP |
| 7  | 89-15136-1     | WASHER-lock .....                     | 1 | SP |
| 8  | 89-15436-1     | WASHER-plain .....                    | 1 | SP |
| 9  | 22180-71300... | RING-"O", distributor support .....   | 1 | SP |
| 10 | 22318-14600... | ASS'Y-TUBE, conduit vacuum .....      | 1 | SP |
| 11 | 22951-10400... | PINION-drive tachometer .....         | 1 | SP |
| 12 | 32707-18810... | ASS'Y-SLEEVE, speedometer pinion..... | 1 | SR |
| 13 | 22952-10402... | ASS'Y-TUBE, oil feed .....            | 1 | SP |
| 14 | 22954-10400... | CONNECTION-oil feed tube.....         | 1 | SP |

**IGNITION COIL**

|    |                |                         |   |    |
|----|----------------|-------------------------|---|----|
| 15 | 22433-14401... | COIL-ignition (HANSHIN) | 1 | SP |
|    | 22433-14600... | COIL-ignition (HITACHI) |   |    |
|    | 22433-14615... | COIL-ignition (HANSHIN) |   |    |
|    | 22433-14605... | COIL-ignition (HITACHI) |   |    |

} ISO 規格



| KEY No. | PART No.       | PART NAME                                | Q'TY | MODELS |
|---------|----------------|------------------------------------------|------|--------|
| 16      | 22460-14400... | RESISTER-ignition (HANSHIN)              | 1    | SP     |
|         | 22460-14600... | RESISTER-ignition (HITACHI)              |      |        |
|         | 22460-14615... | RESISTER-ignition (HANSHIN)              |      |        |
|         | 22460-14605... | RESISTER-ignition (HITACHI)              |      |        |
|         |                | ISO 規格.....                              | 1    | SP*    |
| 17      | 24016-14600... | ASS'Y-CABLE, ignition .....              | 1    | SP     |
| 18      | 3-14412-1      | SCREW                                    | 2    | SP     |
| 19      | 9-15114-1      | WASHER-lock } to fix ignition coil ..... | 2    | SP     |
| 20      | 9-15414-1      | WASHER-plain } .....                     | 2    | SP     |

SPARK PLUG

|    |                |                             |   |         |
|----|----------------|-----------------------------|---|---------|
| 21 | 22401-58000... | PLUG-spark (N.G.K. B-6E)    | 4 | SP      |
|    | 22401-10605... | PLUG-spark (N.G.K. B-7E)    |   |         |
|    | 22401-25500... | PLUG-spark (N.G.K. B-8EN)   |   |         |
|    | 22401-32201... | PLUG-spark (HITACHI, L45)   |   |         |
|    | 22401-13200... | PLUG-spark (HITACHI, L46)   |   |         |
|    | 22401-25500... | PLUG-spark (N.G.K. B-8E)    |   |         |
|    | 22401-10605... | PLUG-spark (N.G.K. B-7E)    |   |         |
|    | 22401-14600... | PLUG-spark (N.G.K. B-9EN)   |   |         |
|    | 22401-14602... | PLUG-spark (N.G.K. T-543B)  |   |         |
|    | 22401-14604... | PLUG-spark (N.G.K. B-10EN)  |   |         |
|    | 22401-14606... | PLUG-spark (N.G.K. T-544-C) | 4 | (op.)SP |
|    | 22401-14608... | PLUG-spark (N.G.K. B-11EP)  |   |         |
|    | 22401-14610... | PLUG-spark (HITACHI, L420A) |   |         |
|    | 22410-14612... | PLUG-spark (HITACHI, L20B)  |   |         |

| KEY No. | PART No.       | PART NAME                   | Q'TY | MODELS |
|---------|----------------|-----------------------------|------|--------|
|         | 22401-14614... | PLUG-spark (HITACHI, L410A) | 1    | SP     |
|         | 22401-14616... | PLUG-spark (HITACHI, L410B) |      |        |
|         | 22401-14618... | PLUG-spark (HITACHI, L405A) |      |        |

HIGH TENSION CABLE

|    |                |                                                |     |    |
|----|----------------|------------------------------------------------|-----|----|
|    | 22450-14626... | SET-CABLE, high tension .....                  | (1) | SP |
| 22 | 22451-66000... | ASS'Y-CABLE, high tension No. 1 cylinder ...   | 1   | SP |
|    | 22452-66000... | ASS'Y-CABLE, high tension No. 2 cylinder ...   | 1   | SP |
|    | 22453-66000... | ASS'Y-CABLE, high tension No. 3 cylinder ...   | 1   | SP |
|    | 22454-66000... | ASS'Y-CABLE, high tension No. 4 cylinder ...   | 1   | SP |
|    | 22450-14601... | ASS'Y-CABLE, high tension, coil to distributor | 1   | SP |
| 23 | 22431-10560... | RING-high tension cable.....                   | 1   | SP |

VOLTAGE REGULATOR

|    |                |                                                          |   |    |
|----|----------------|----------------------------------------------------------|---|----|
| 24 | 23500-14814... | ASS'Y-REGULATOR, voltage .....                           | 1 | SP |
| 24 | 23500-89910... | ASS'Y-REGULATOR, voltage .....                           | 1 | SP |
| 25 | 3-14416-1      | SCREW                                                    | 2 | SR |
| 26 | 9-15114-1      | WASHER } to fix voltage regulator<br>to hood ledge ..... | 2 | SR |

ALTERNATOR MOUNTING

|    |                |                          |   |    |
|----|----------------|--------------------------|---|----|
| 27 | 23168-12900... | BRACKET-alternator ..... | 1 | SP |
| 28 | 23139-18810... | BOLT-hex .....           | 1 | SP |
| 29 | 88-11208-1     | NUT-hex .....            | 1 | SP |
| 30 | 89-15438-1     | WASHER-plain .....       | 1 | SP |
| 31 | 89-15138-1     | WASHER-lock .....        | 1 | SP |



FIG. 28

**D 8**

NISSAN MOTOR CO., LTD.

| KEY No. | PART No.       | PART NAME                      | Q'TY | MODELS |
|---------|----------------|--------------------------------|------|--------|
| 32      | 81-31025-1     | BOLT-hex .....                 | 3    | SP     |
| 33      | 89-15240-1     | WASHER-lock .....              | 3    | SP     |
| 34      | 23174-14601... | BAR-adjusting, alternator..... | 1    | SP     |
| 35      | 89-11240-1     | NUT-hex .....                  | 1    | SP     |
| 36      | 89-15140-1     | WASHER-spring .....            | 1    | SP     |

**A9**

# **CHASSIS**

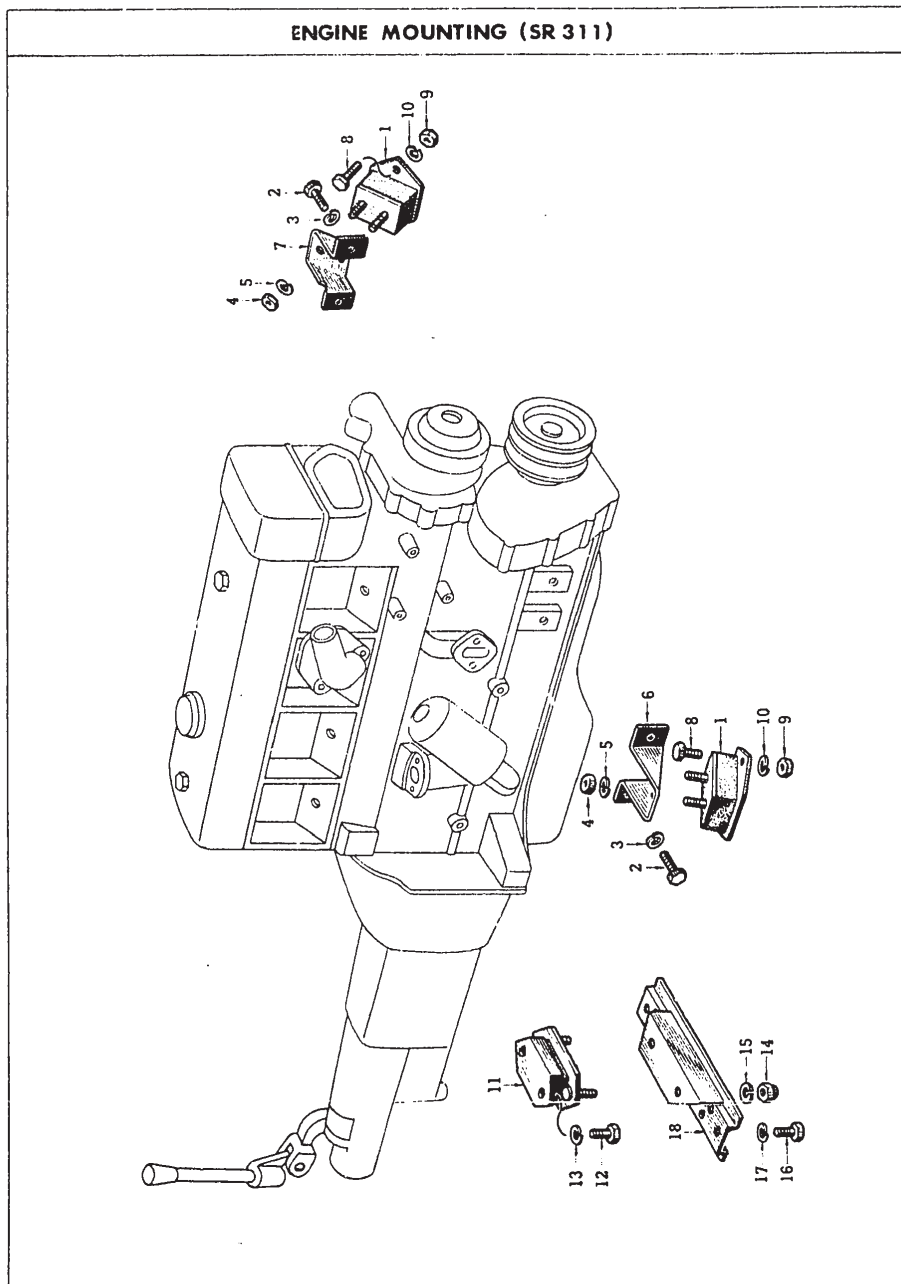
**SR 311**  
**SP 311**

**B 9**

FIG. 29-1

NISSAN MOTOR CO., LTD.

**ENGINE MOUNTING (SR 311)**

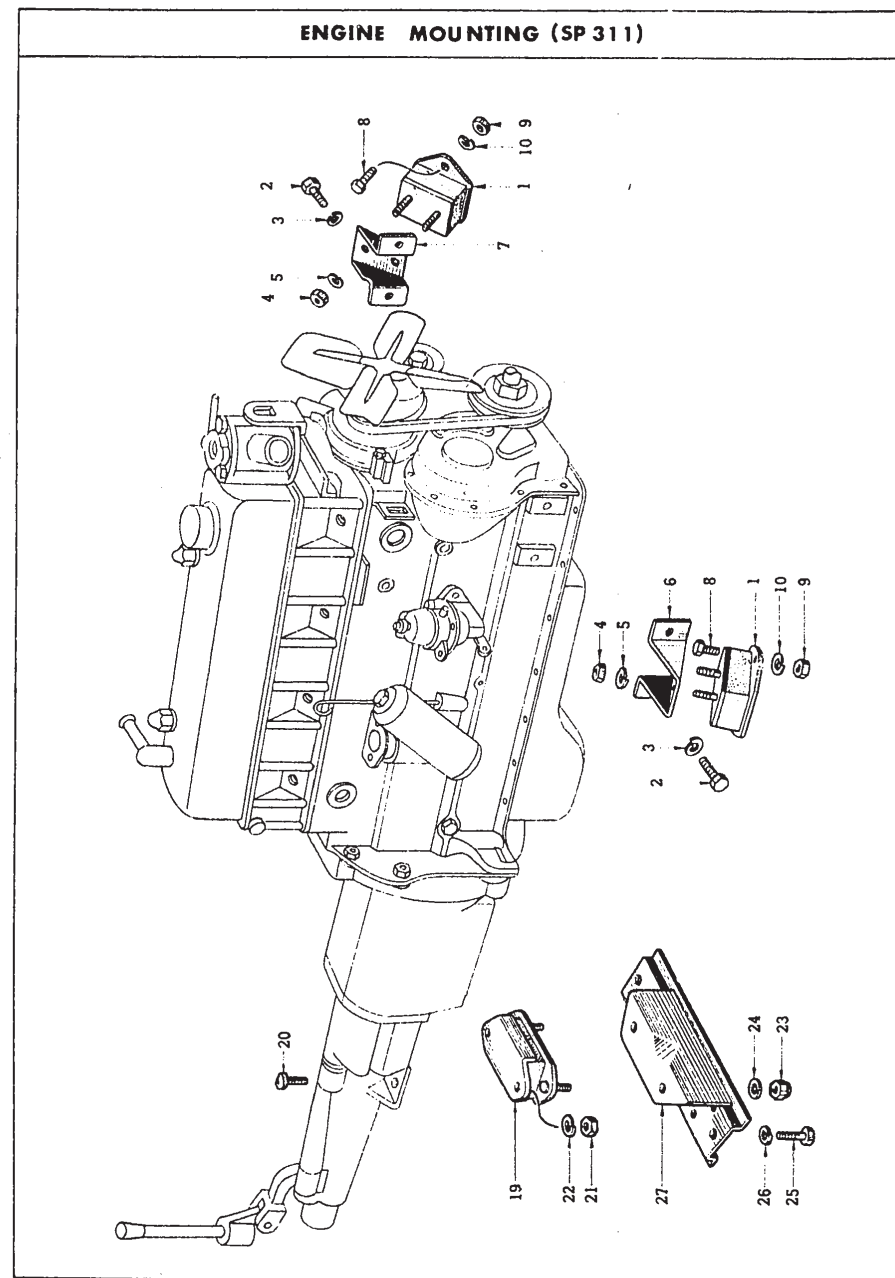


**B 9**

FIG. 29-2

NISSAN MOTOR CO., LTD.

**ENGINE MOUNTING (SP 311)**



| KEY No. | PARTS No. | PARTS NAME | Q'TY | MODELS |
|---------|-----------|------------|------|--------|
|---------|-----------|------------|------|--------|

**ENGINE FRONT MOUNTING**

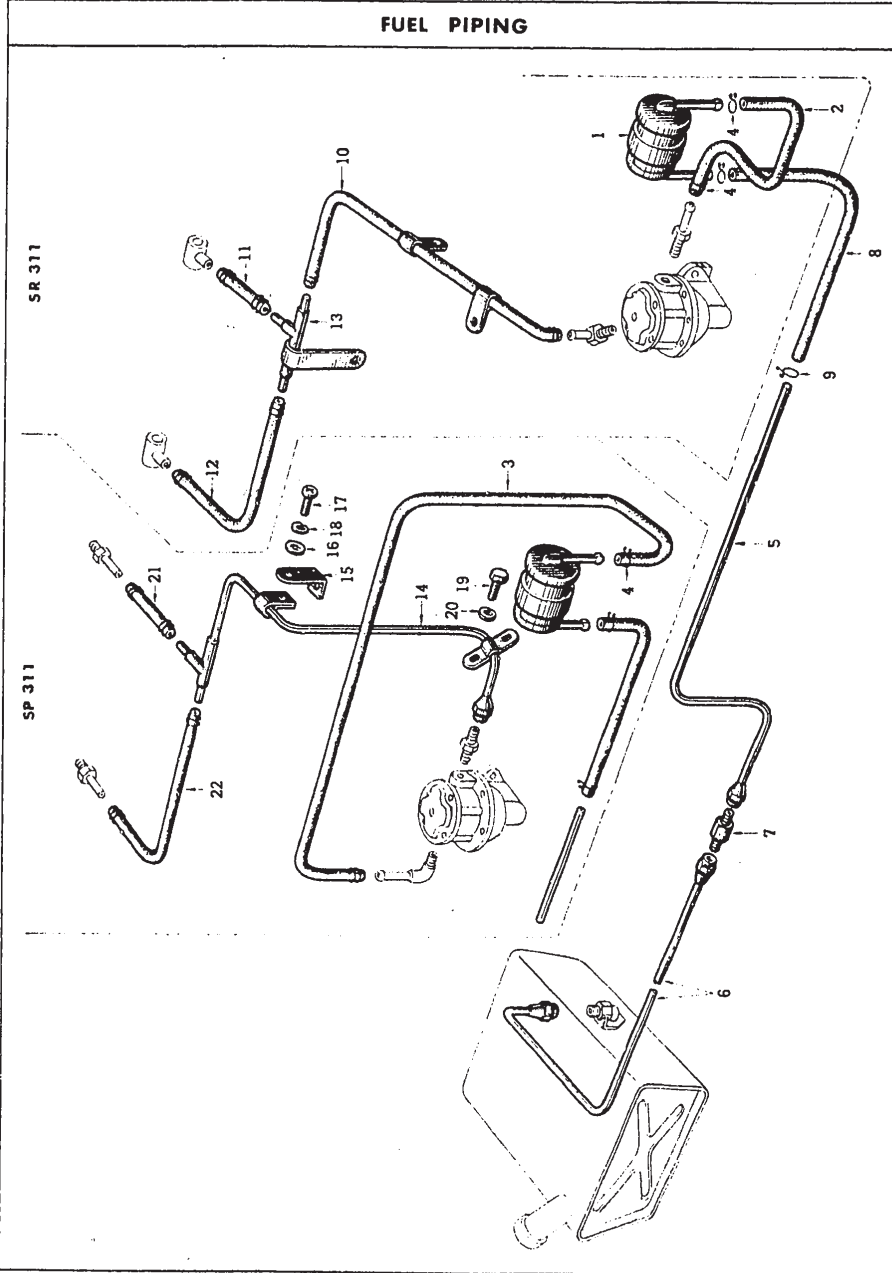
|    |                |                                           |   |     |
|----|----------------|-------------------------------------------|---|-----|
| 1  | 11223-32200... | MOUNTING-engine front.....                | 2 | ALL |
| 2  | 81-31025-1     | BOLT .....                                | 4 | ALL |
| 3  | 89-15140-1     | WASHER-lock.....                          | 4 | ALL |
| 4  | 9-11145-1      | NUT .....                                 | 4 | ALL |
| 5  | 9-15115-1      | WASHER-lock.....                          | 4 | ALL |
| 6  | 11215-32200... | BRACKET-support, engine front (R.H.)..... | 1 | ALL |
| 7  | 11216-32200... | BRACKET-support, engine front (L.H.)..... | 1 | ALL |
| 8  | 1-14520-1      | BOLT .....                                | 4 | ALL |
| 9  | 9-11145-1      | NUT .....                                 | 4 | ALL |
| 10 | 9-15115-1      | WASHER-lock.....                          | 4 | ALL |

**ENGINE REAR MOUNTING**

|    |                |                                  |   |    |
|----|----------------|----------------------------------|---|----|
| 11 | 11328-25503... | ASS'Y-MOUNTING, engine rear..... | 1 | SR |
| 12 | 81-11222-1     | BOLT .....                       | 2 | SR |
| 13 | 89-15142-1     | WASHER-lock.....                 | 2 | SR |
| 14 | 9-11146-1      | NUT .....                        | 2 | SR |
| 15 | 9-15116-1      | WASHER-lock.....                 | 2 | SR |
| 16 | 1-14520-1      | BOLT .....                       | 6 | SR |
| 17 | 9-15215-1      | WASHER-lock.....                 | 6 | SR |
| 18 | 11311-25900... | ASS'Y-SUPPORT, engine rear.....  | 1 | SR |
| 19 | 11328-14611... | ASS'Y-MOUNTING, engine rear..... | 1 | SP |
| 20 | 11335-18000... | BOLT-engine mounting rear .....  | 2 | SP |
| 21 | 89-11140-1     | NUT .....                        | 2 | SP |
| 22 | 89-15140-1     | WASHER-lock.....                 | 2 | SP |
| 23 | 9-11146-1      | NUT .....                        | 2 | SP |
| 24 | 9-15116-1      | WASHER-lock.....                 | 2 | SP |
| 25 | 1-14520-1      | BOLT .....                       | 6 | SP |
| 26 | 9-15216-1      | WASHER-lock.....                 | 6 | SP |

| KEY No. | PARTS No. | PARTS NAME | Q'TY | MODELS |
|---------|-----------|------------|------|--------|
|---------|-----------|------------|------|--------|

|    |                |                                  |   |    |
|----|----------------|----------------------------------|---|----|
| 27 | 11311-14612... | ASS'Y-SUPPORT, engine rear ..... | 1 | SP |
|----|----------------|----------------------------------|---|----|



| KEY No. | PART No. | PART NAME | Q'TY | MODELS |
|---------|----------|-----------|------|--------|
|---------|----------|-----------|------|--------|

FUEL STRAINER

|   |                 |                            |   |     |
|---|-----------------|----------------------------|---|-----|
| 1 | 16400-25900...  | ASS'Y-STRAINER, fuel ..... | 1 | ALL |
|   | ★16419-25900... | BRACKET-fuel strainer..... | 1 | ALL |

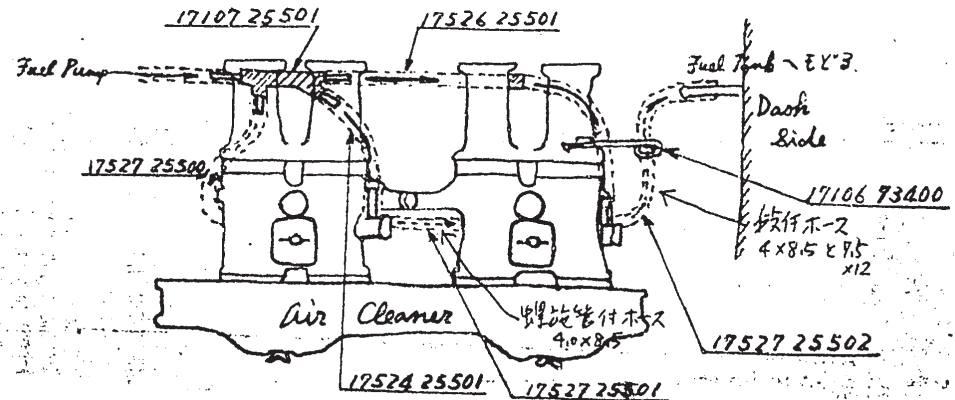
FUEL PIPING

|    |                                           |                                                   |   |          |
|----|-------------------------------------------|---------------------------------------------------|---|----------|
| 2  | 17519-25901...                            | TUBE-flexible, strainer to pump .....             | 1 | SR       |
| 3  | 17519-14600...<br>16439-Ac601             | TUBE-flexible, strainer to pump .....             | 1 | SP       |
| 4  | 87-21113...<br>23114                      | CLAMP-hose<br>CLAMP-flexible tube .....           | 3 | ALL      |
| 5  | 17504-25902...                            | ASS'Y-TUBE, outlet, connector to strainer .....   | 1 | ALL      |
| 6  | 17505-25901...                            | ASS'Y-TUBE, outlet, fuel, tank to connector ..... | 1 | ALL      |
| 7  | 17512-09100...                            | JOINT-fuel tube .....                             | 1 | ALL      |
| 8  | 16409-25900...                            | TUBE- <sup>connector</sup> rubber .....           | 1 | ALL      |
| 9  | 16439-04101...<br>16439-Ac601             | CLAMP-flexible tube .....                         | 1 | ALL      |
| 10 | 17522-25510...<br>87-23114<br>17522-25511 | ASS'Y-TUBE, fuel pump to connector .....          | 1 | SR<br>SP |
| 11 | 17524-25500...                            | ASS'Y-TUBE, connector to carburetor, front .....  | 1 | SR       |
|    | 17524-25501...<br>17524-25502             | ASS'Y-TUBE, connector to carburetor, front .....  | 1 | SR       |
| 12 | 17522-25601...                            | ASS'Y-TUBE, connector to carburetor, rear.....    | 1 | SR       |
|    | 17526-25501...<br>17526-25502             | ASS'Y-TUBE, connector to carburetor, rear.....    | 1 | SR       |
| 13 | 17107-25500...                            | CONNECTOR-3 way .....                             | 1 | SR       |
|    | 17107-25501...                            | CONNECTOR-4 way .....                             | 1 | SR       |
| 14 | 17522-14604...                            | ASS'Y-TUBE, fuel pump to carburetor .....         | 1 | SP       |
| 15 | 17107-14602...                            | STAY-clamp, fuel tube .....                       | 1 | SP       |
| 16 | 89-15435-1                                | WASHER-plain .....                                | 1 | SP       |
| 17 | 83-10514-1                                | SCREW .....                                       | 1 | SP       |

| KEY No. | PART No.                      | PART NAME                                | Q'TY | MODELS   |
|---------|-------------------------------|------------------------------------------|------|----------|
| 18      | 89-15135-1                    | WASHER-lock .....                        | 1    | SP       |
| 19      | 81-20812-1                    | BOLT .....                               | 2    | SP       |
| 20      | 89-15138-1                    | WASHER-lock .....                        | 2    | SP       |
| 21      | 17524-14601...<br>17526-14600 | ASSY-TUBE, fuel front<br>ASSY-TUBE ..... | 1    | SP<br>SP |
| 22      | 17526-14604...<br>17526-14605 | ASSY-TUBE, fuel rear<br>.....            | 1    | SP<br>SP |
|         | 17527-25500...                | TUBE-fuel cooling front .....            | 1    | SR       |
|         | 17527-25501...                | TUBE-fuel cooling center .....           | 1    | SR       |
|         | 17527-25502...                | TUBE-fuel cooling rear .....             | 1    | SR<br>△  |
|         | 17527-25503...                | TUBE-fuel cooling rear .....             | 1    | SR<br>↓  |
|         | 17106-73400...                | CLAMP-fuel tube .....                    | 1    | SR       |
|         | 17106-25500...<br>3           | CLAMP-fuel tube .....                    | 1    | SR       |



|             |             |                          |   |      |
|-------------|-------------|--------------------------|---|------|
| 16010 25503 | 16010 25502 | Assy-Carburetor          | 1 |      |
| 16010 25504 | 16010 25502 | " "                      | 1 | フラスコ |
| 17527 25500 | ---         | Tube-fuel cooling front  | 1 |      |
| 17527 25501 | ---         | Tube-fuel cooling center | 1 |      |
| 17527 25502 | ---         | Tube-fuel cooling rear   | 1 |      |
| 17524 25501 | 17524 25500 | Assy-Tube connector      | 1 |      |
| 17526 25501 | 17522 25601 | Assy-Tube flexible       | 1 |      |
| 17106 73400 | ---         | Clamp-fuel tube          | 1 |      |
| 17107 25501 | 17107 25500 | Connector-four way       | 1 |      |

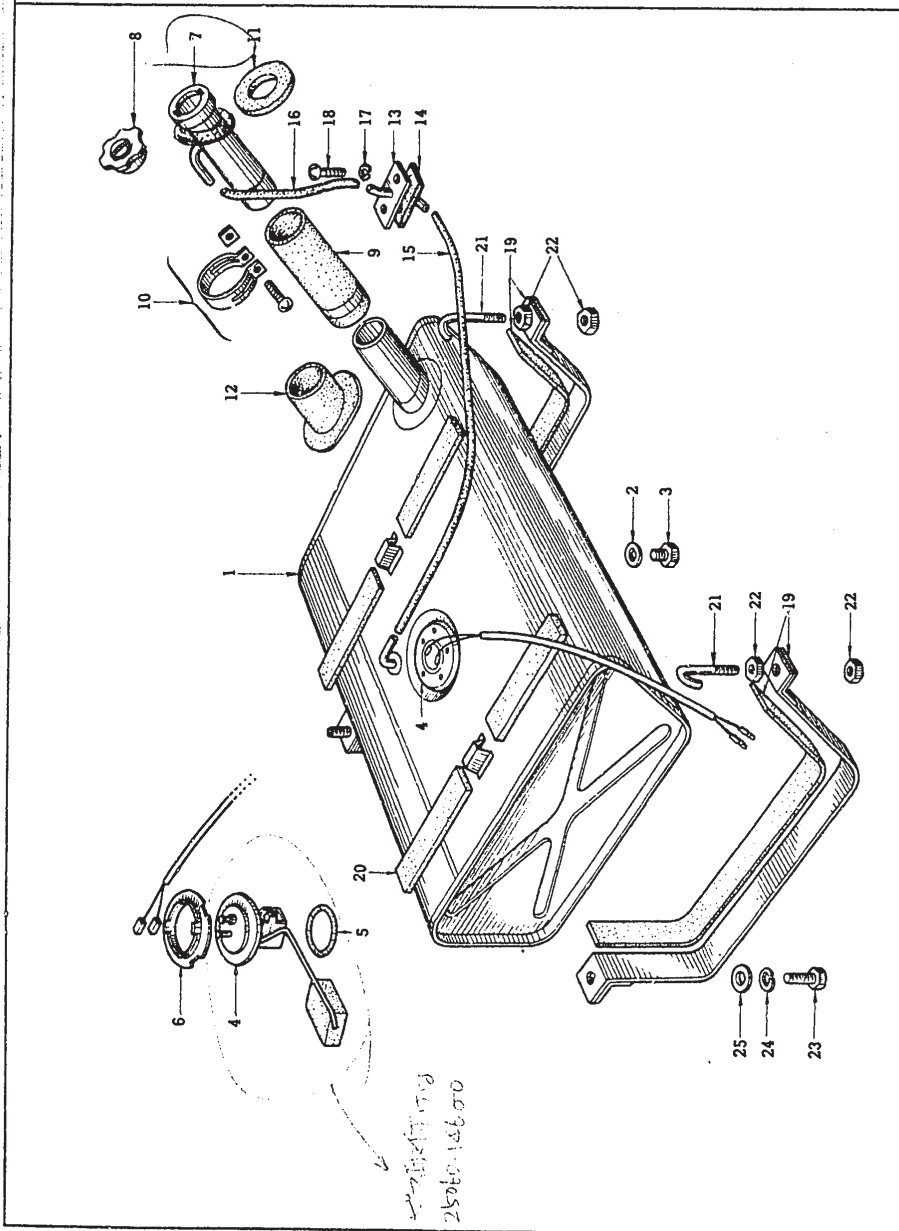


ILTRANT  
モーターオイル



日産純正

FUEL TANK MOUNTING



- 31-1 -

| KEY No. | PART No. | PART NAME | Q'TY | MODELS |
|---------|----------|-----------|------|--------|
|---------|----------|-----------|------|--------|

FUEL TANK

|     |                |                                            |     |           |
|-----|----------------|--------------------------------------------|-----|-----------|
| 1   | 17201-15900... | ASS'Y-TANK, fuel .....                     | 1   | ALL       |
| (1) | 17201-A7400... | ASS'Y-TANK, fuel .....                     | 1   | SR        |
| (1) | 17201-A7401... | ASS'Y-TANK, fuel .....                     | 1   | SP        |
|     | 17201-25901... | ASS'Y-TANK, fuel (60 l) (for racing) ..... | 1   | (op.) ALL |
| 2   | 17312-20500... | GASKET-drain seat .....                    | 1   | ALL       |
| 3   | 9-31448-1      | PLUG-drain .....                           | 1   | ALL       |
| 4   | 25060-14601... | GAUGE-fuel tank unit .....                 | 1   | ALL       |
|     | 25060-25900... | GAUGE-fuel tank unit (for racing) .....    | 1   | (op.) ALL |
| 5   | 17342-18000... | RING-"O", fuel gauge .....                 | 1   | ALL       |
| 6   | 17343-14800... | PLATE-lock, fuel gauge .....               | 1   | ALL       |
| 7   | 17218-10400... | ASS'Y-TUBE, inlet, fuel tank .....         | 1   | ALL       |
| 8   | 17251-25500... | ASS'Y-CAP, filler, fuel tank .....         | 1   | ALL       |
| 9   | 17229-08000... | HOSE-filler tube .....                     | 1   | ALL       |
| 10  | 21505-11860... | CLAMP-hose .....                           | 2   | ALL       |
| 10  | 21505-19900    | CLAMP-hose                                 | 2   | ALL       |
| 11  | 17455-25760... | GROMMET-rubber .....                       | 1   | ALL       |
| 12  | 17456-25900... | GROMMET-rubber .....                       | 1   | ALL       |
| 13  | 17234-10400... | ASS'Y-TUBE, ventilation .....              | 1   | ALL       |
| 13  | 17234-70401    | ASS'Y-TUBE, ventilation                    | 1   | ALL       |
| 14  | 17227-10400... | PACKING-ventilation tube .....             | 1   | ALL       |
| 15  | 17231-10400... | HOSE-ventilation lower .....               | 1   | ALL       |
| 16  | 17232-14600... | TUBE-ventilation, fuel tank upper .....    | 1   | ALL       |
| 17  | 9-15110-1      | WASHER-lock .....                          | 2   | ALL       |
| 18  | 3-14012-1      | SCREW-machine .....                        | 2   | ALL       |
|     | 57-23112       | CLAMP-hose                                 | ALL |           |
|     | 87-23114       | CLAMP-hose                                 | ALL |           |
| 19  | 17406-25900... | ASS'Y-BAND, fuel tank mounting .....       | 2   | ALL       |

\* 87-23114 clamp-hose & set之互換性有り

- 31-2 -

FIG. 31

**G9**

NISSAN MOTOR CO., LTD.

| KEY No. | PART No.       | PART NAME                                         | Q'TY | MODELS    |
|---------|----------------|---------------------------------------------------|------|-----------|
|         | 17406-25901... | ASS'Y-BAND, fuel tank mounting (for racing) ..... | 2    | (op.) ALL |
| 20      | 17416-10400... | PAD-fuel tank mounting .....                      | 4    | ALL       |
| 21      | 17425-14600... | BOLT-band, fuel tank .....                        | 2    | ALL       |
|         | 17425-25900... | BOLT-band, fuel tank .....                        | 2    | (op.) ALL |
| 22      | 9-11345-1      | NUT .....                                         | 4    | ALL       |
| 23      | 1-14518-1      | BOLT .....                                        | 2    | ALL       |
| 24      | 9-15115-1      | WASHER-lock .....                                 | 2    | ALL       |
| 25      | 9-15415-1      | WASHER-plain .....                                | 2    | ALL       |

**G9**



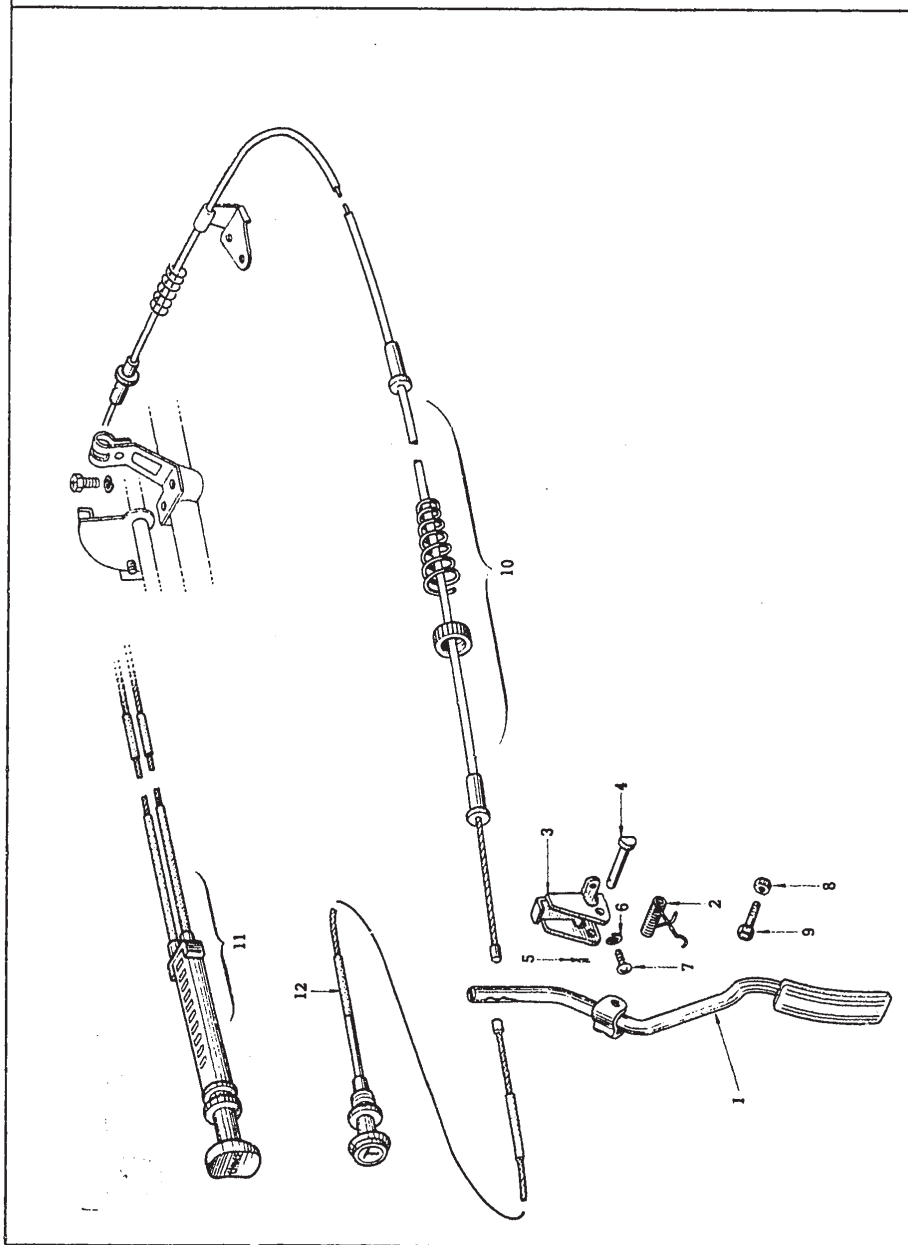
日産純正

ELF  
モーターオイル





ACCELERATOR LINKAGE



— 32-1 —

| KEY No. | PART No. | PART NAME | Q'TY | MODELS |
|---------|----------|-----------|------|--------|
|---------|----------|-----------|------|--------|

ACCELERATOR LINKAGE

|    |                |                                  |   |     |
|----|----------------|----------------------------------|---|-----|
| 1  | 18010-25500... | ASS'Y-ARM, pedal .....           | 1 | ALL |
| 2  | 18138-10401... | SPRING-return, accelerator ..... | 1 | ALL |
| 3  | 18020-04100... | BRACKET-accelerator pedal .....  | 1 | ALL |
| 4  | 18022-04100... | PIN-accelerator arm .....        | 1 | ALL |
| 5  | 9-21112-1      | PIN-cotter .....                 | 1 | ALL |
| 6  | 9-15114-1      | WASHER-lock                      | 3 | ALL |
| 7  | 3-14414-1      | SCREW } to fix bracket           |   |     |
| 8  | 9-11344-1      | NUT .....                        | 1 | ALL |
| 9  | 1-24422-1      | BOLT .....                       | 1 | ALL |
| 10 | 18100-25501... | ASS'Y-WIRE, accelerator .....    | 1 | SR  |
|    | 18100-25500... | ASS'Y-WIRE, accelerator .....    | 1 | SP  |

CHOKE CONTROL

|    |                |                                 |   |                  |
|----|----------------|---------------------------------|---|------------------|
| 11 | 18410-25900... | ASS'Y-WIRE, choke control ..... | 1 | SR <sub>γ</sub>  |
|    | 18410-A7400... | ASS'Y-WIRE, choke control ..... | 1 | SR <sub>Δ</sub>  |
|    | 18410-14603... | ASS'Y-WIRE, choke control ..... | 1 | SP <sub>γ</sub>  |
|    | 18410-A3201... | ASS'Y-WIRE, choke control ..... | 1 | SP <sub>Δ</sub>  |
|    | 18410-A7410... | ASS'Y-WIRE, choke control ..... | 1 | SP <sub>γ</sub>  |
|    | 18415-25900... | KNOB-choke control wire .....   | 1 | ALL <sub>γ</sub> |
|    | 18415-A7400... | KNOB-choke control wire .....   | 1 | ALL <sub>Δ</sub> |
|    | 18417-25500    | GROMMET-rubber                  | 1 | SR               |
|    | 18417-15800    | GROMMET-rubber                  | 1 | SP               |

19

FIG. 32

NISSAN MOTOR CO., LTD.

| KEY No. | PART No. | PART NAME | Q'TY | MODELS |
|---------|----------|-----------|------|--------|
|---------|----------|-----------|------|--------|

THROTTLE CONTROL

|    |                           |                                       |              |                                        |
|----|---------------------------|---------------------------------------|--------------|----------------------------------------|
| 12 | 18510-25900...            | ASS'Y-WIRE, throttle .....            | 1            | ALL $\uparrow$<br>$\Delta$             |
|    | <del>18510-A7400...</del> | <del>ASS'Y-WIRE, throttle .....</del> | <del>1</del> | <del>ALL <math>\downarrow</math></del> |
|    | 18515-A3200...            | ASS'Y-KNOB, throttle control .....    | 1            | ALL $\uparrow$<br>$\Delta$             |
|    | 18515-A7400...            | ASS'Y-KNOB, throttle control .....    | 1            | ALL $\downarrow$                       |

19

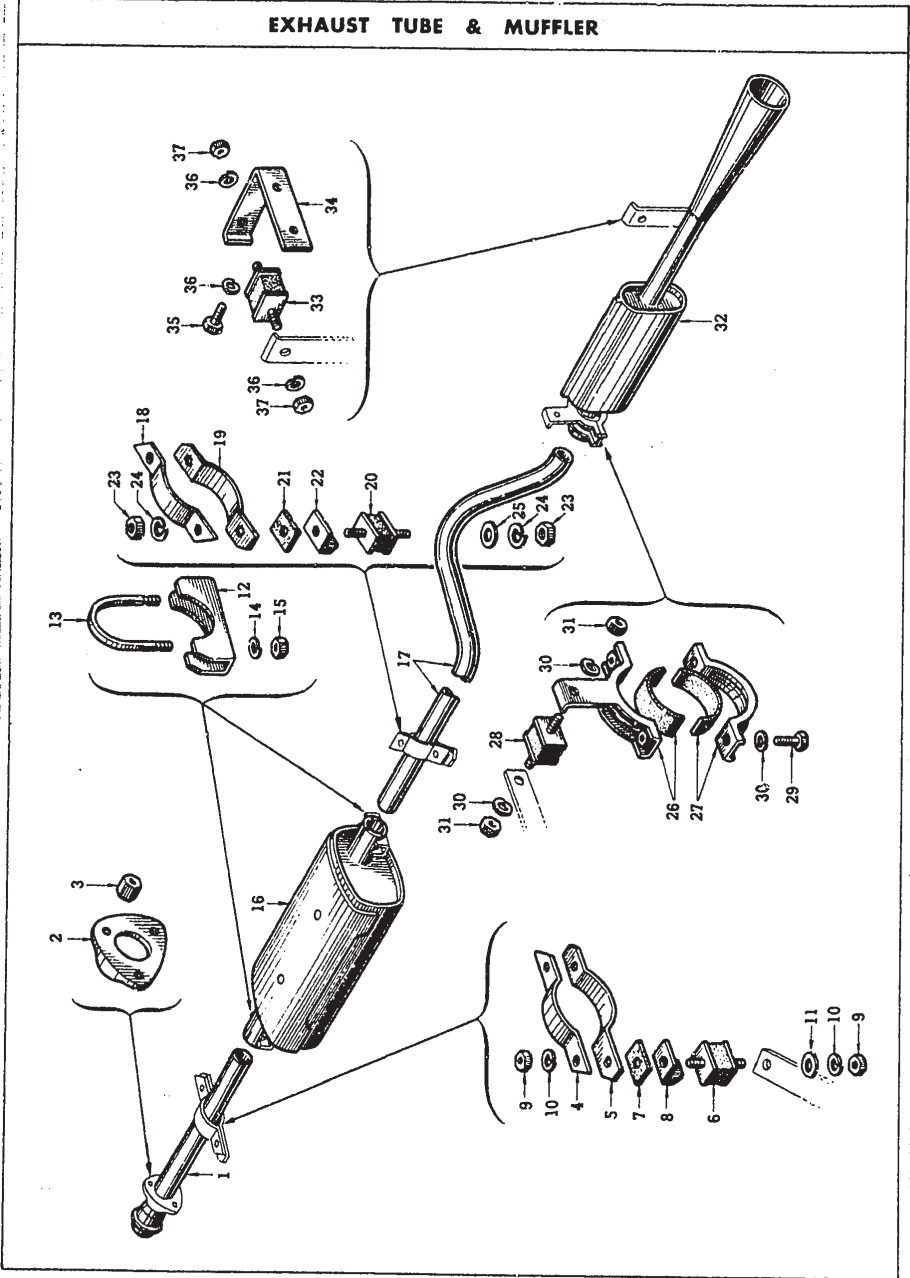


ELIXA  
モーターオイル



日産純正

EXHAUST TUBE & MUFFLER



| KEY No. | PART No. | PART NAME | QTY | MODELS |
|---------|----------|-----------|-----|--------|
|---------|----------|-----------|-----|--------|

EXHAUST TUBE & MUFFLER

|    |                |                                 |   |     |
|----|----------------|---------------------------------|---|-----|
| 1  | 20010-25950... | TUBE-exhaust front with clamp   | 1 | ALL |
| 2  | 20601-25900... | PLATE-fixing, tube end          | 1 | ALL |
| 3  | 20650-37700... | NUT-manifold to exhaust tube    | 3 | ALL |
| 4  | 20665-25500... | CLAMP-exhaust tube 1st upper    | 1 | ALL |
| 5  | 20666-25500... | CLAMP-exhaust tube 1st lower    | 1 | ALL |
| 6  | 20220-25500... | RUBBER-exhaust tube mounting    | 2 | ALL |
| 7  | 20614-14600... | SHIM-exhaust tube mounting      | 2 | ALL |
| 8  | 20613-12200... | INSULATOR-exhaust tube mounting | 2 | ALL |
| 9  | 9-11145-1      | NUT                             | 4 | ALL |
| 10 | 9-15115-1      | WASHER-lock                     | 4 | ALL |
| 11 | 9-15415-1      | WASHER-plain                    | 2 | ALL |
| 12 | 20102-25500... | CLAMP-tube                      | 2 | ALL |
| 13 | 20103-25500... | "U" BOLT-tube clamp             | 2 | ALL |
| 14 | 9-15115-1      | WASHER-lock                     | 4 | ALL |
| 15 | 9-11145-1      | NUT                             | 4 | ALL |
| 16 | 20101-25500... | ASS'Y-MUFFLER                   | 1 | ALL |
|    | 20201-A3250... | TUBE-exhaust, rear              | 1 | ALL |
| 17 | 20201-25551... | TUBE-exhaust rear               | 1 | ALL |
|    | 20101-A3200... | ASS'Y-MUFFLER, rear tube        | 1 | ALL |
| 18 | 20667-25500... | CLAMP-exhaust tube 2nd upper    | 1 | ALL |
| 19 | 20668-15500... | CLAMP-exhaust tube 2nd lower    | 1 | ALL |
| 20 | 20220-25500... | RUBBER-exhaust tube mounting    | 2 | ALL |

| KEY No. | PART No.       | PART NAME                             | Q'TY | MODELS |
|---------|----------------|---------------------------------------|------|--------|
| 21      | 20614-14600... | SHIM-exhaust tube mounting .....      | 2    | ALL    |
| 22      | 20613-12200... | INSULATOR-exhaust tube mounting ..... | 2    | ALL    |
| 23      | 9-11145-1      | NUT .....                             | 4    | ALL    |
| 24      | 9-15115-1      | WASHER-lock .....                     | 4    | ALL    |
| 25      | 9-15415-1      | WASHER-plain .....                    | 2    | ALL    |
| 26      | 20202-25500... | ASS'Y-CLAMP, exhaust tube upper ..... | 1    | SR     |
| 27      | 20661-73201... | CLAMP-muffler lower .....             | 1    | SR     |
| 28      | 20303-25500... | RUBBER-exhaust mounting.....          | 1    | SR     |
| 29      | 1-14510-1      | BOLT .....                            | 2    | SR     |
| 30      | 9-15115-1      | WASHER-lock .....                     | 4    | SR     |
| 31      | 9-11145-1      | NUT .....                             | 4    | SR     |
| 32      | 20300-25500... | ASS'Y-BOOSTER .....                   | 1    | SR     |
| 33      | 20303-25500... | RUBBER-exhaust mounting .....         | 1    | SR     |
| 34      | 20304-25500... | BRACKET-booster, member side.....     | 1    | SR     |
| 35      | 1-14516-1      | BOLT .....                            | 2    | SR     |
| 36      | 9-15115-1      | WASHER-lock .....                     | 4    | SR     |
| 37      | 9-11145-1      | NUT .....                             | 2    | SR     |
|         | 20641-10400... | CLAMP-exhaust tube .....              | 1    | SP     |
|         | 1-14565-1      | BOLT .....                            | 1    | SP     |
|         | 9-11145-1      | NUT .....                             | 1    | SP     |
|         | 9-15115-1      | WASHER-lock .....                     | 1    | SP     |
|         | 9-15415-1      | WASHER-plain .....                    | 1    | SP     |
|         | 30632-10600... | STRAP-exhaust hanger .....            | 1    | SP     |
|         | 20622-10600... | WASHER-strap .....                    | 1    | SP     |

| KEY No. | PART No.        | PART NAME                         | Q'TY | MODELS |
|---------|-----------------|-----------------------------------|------|--------|
|         | 1-14525-1       | BOLT .....                        | 2    | SP     |
|         | 9-11745-1       | NUT .....                         | 2    | SP     |
|         | 9-21118-1       | PIN-cotter .....                  | 2    | SP     |
|         | 9-15115-1       | WASHER-lock .....                 | 2    | SP     |
|         | 9-15415-1       | WASHER-plain .....                | 2    | SP     |
|         | ★20203-10400... | BRACKET-exhaust clamp .....       | 1    | SP     |
|         | 20211-10401...  | TUBE-exhaust rear .....           | 1    | SP     |
|         | 20023-04500...  | CLAMP-exhaust tube front .....    | 1    | SP     |
|         | 20031-04500...  | "U" BOLT-exhaust tube clamp ..... | 1    | SP     |
|         | 9-11145-1       | NUT .....                         | 2    | SP     |
|         | 9-15115-1       | WASHER-lock .....                 | 2    | SP     |
|         | 20300-10400...  | ASS'Y-BOOSTER .....               | 1    | SP     |
|         | 20216-10401...  | HANGER-exhaust tube rear .....    | 1    | SP     |
|         | 1-14516-1       | BOLT .....                        | 1    | SP     |
|         | 9-15115-1       | WASHER-lock .....                 | 1    | SP     |
|         | 11328-30001...  | ASS'Y-MOUNTING .....              | 1    | SP     |
|         | 9-11145-1       | NUT .....                         | 1    | SP     |
|         | 9-15115-1       | WASHER-lock .....                 | 1    | SP     |
|         | 1-14516-1       | BOLT .....                        | 2    | SP     |

L9

FIG. 34-1

NISSAN MOTOR CO., LTD.

RADIATOR (SR311)

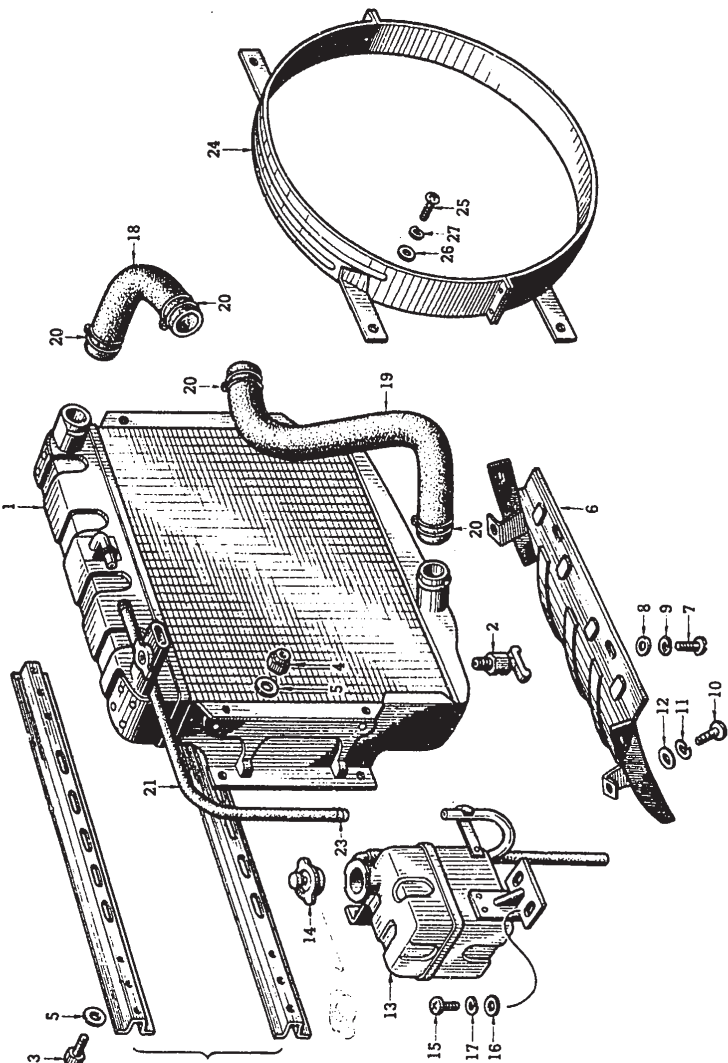


FIG. 69

L9

FIG. 34-2

NISSAN MOTOR CO., LTD.

RADIATOR (SP311)

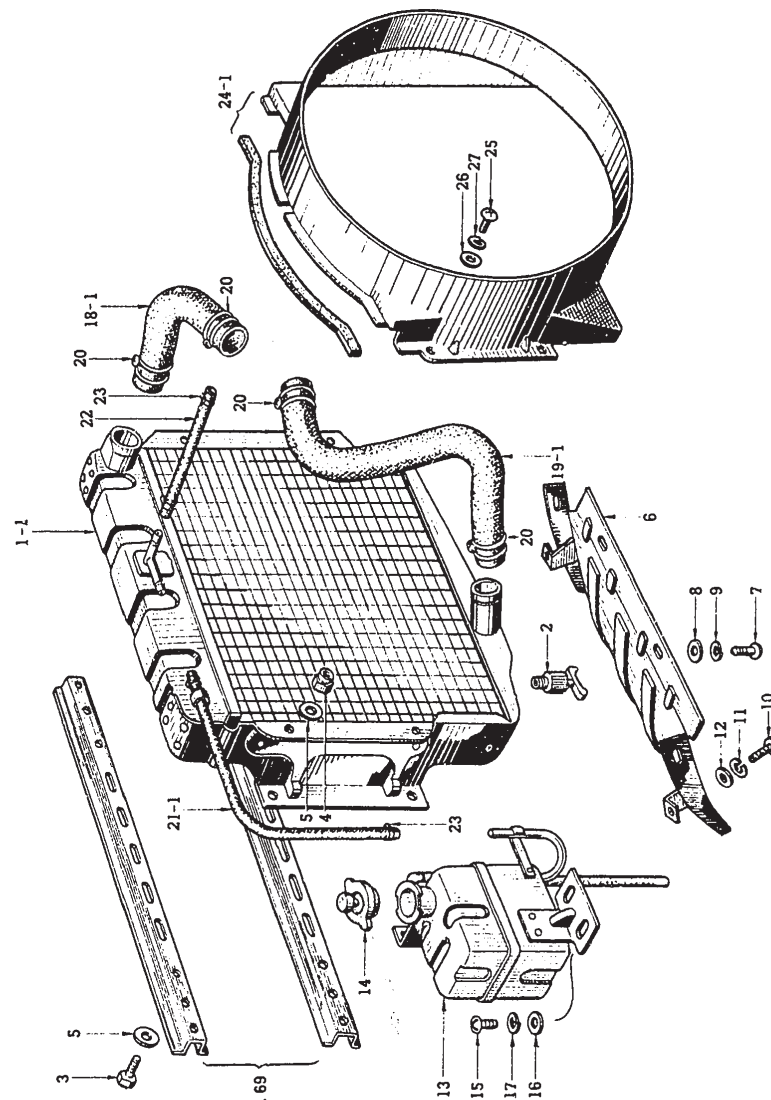
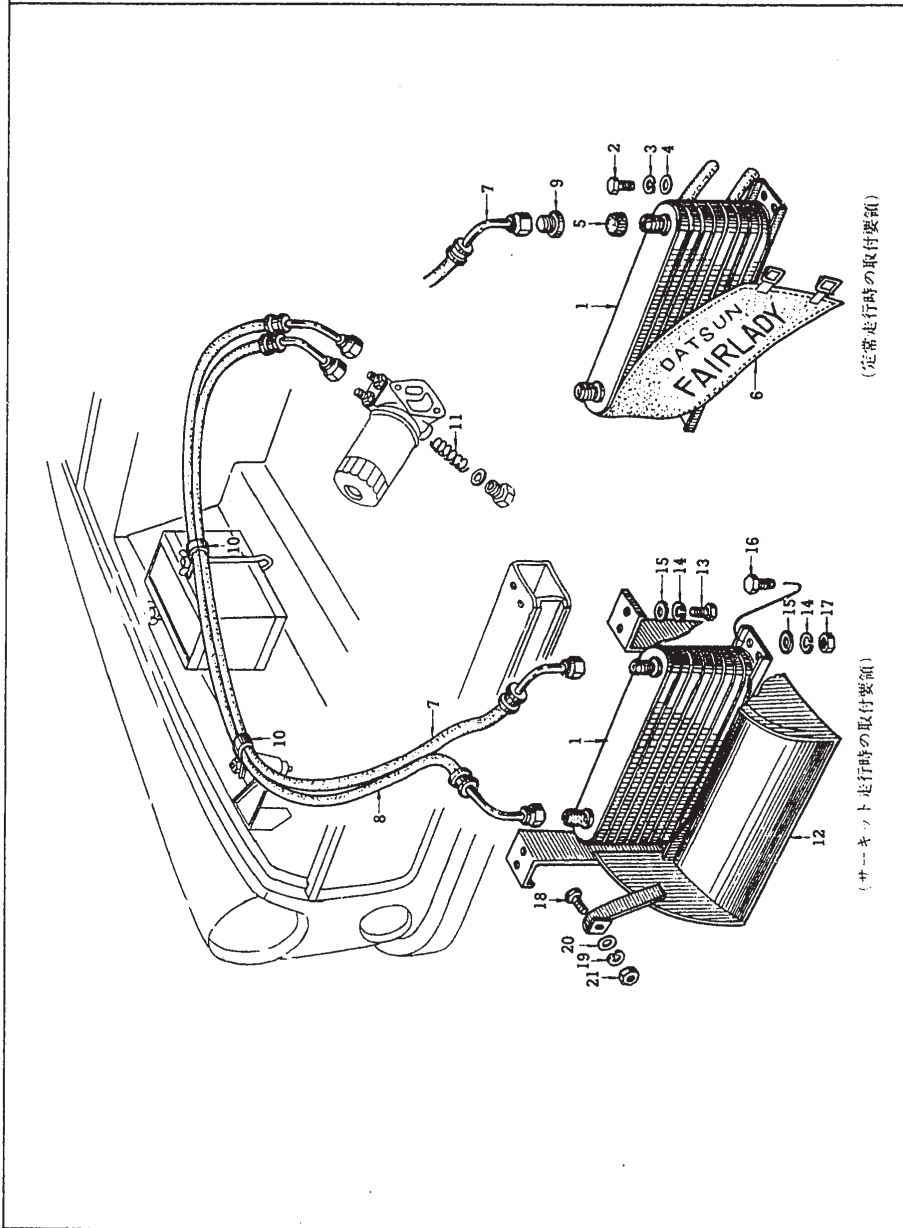


FIG. 69

| KEY No.         | PART No.       | PART NAME                             | Q'TY | MODELS          |
|-----------------|----------------|---------------------------------------|------|-----------------|
| <b>RADIATOR</b> |                |                                       |      |                 |
| 1               | 21400-25900... | ASS'Y-RADIATOR                        | 1    | SR <sub>1</sub> |
| /               | 21400-A3201... | ASS'Y-RADIATOR (from C/# SR311-04001) | 1    | SR <sub>1</sub> |
| /               | 21400-A3203... | ASS'Y-RADIATOR                        | 1    | SR              |
| /               | 21400-A7400    | —//—                                  | 1    | SR              |
| 1-1             | 21400-14602... | ASS'Y-RADIATOR                        | 1    | SP <sub>1</sub> |
|                 | 21400-A3200... | ASS'Y-RADIATOR (from C/# SP311-05001) | 1    | SP <sub>1</sub> |
|                 | 21400-A3202... | ASS'Y-RADIATOR                        | 1    | SP              |
|                 | 21430-16300    | ASS'Y-CAP, radiator                   | 1    | SR              |
| 2               | 21430-05000    | ASS'Y-CAP, radiator                   | 1    | SR              |
|                 | 21211-12601... | COCK-drain                            | 1    | ALL             |
|                 | 21480-18000    | —//—                                  | 1    | ALL             |
| 3               | 1-14522...     | BOLT                                  | 4    | ALL             |
| 4               | 9-12345-1      | NUT                                   | 4    | ALL             |
| 5               | 9-15415-1      | WASHER-plain                          | 5    | ALL             |
| 6               | 21476-14602... | ASS'Y-GUIDE, air                      | 1    | ALL             |
| 7               | 3-14416-1      | SCREW                                 | 2    | ALL             |
| 8               | 9-15414-1      | WASHER-plain                          | 2    | ALL             |
| 9               | 9-15114-1      | WASHER-lock                           | 2    | ALL             |
| 10              | 3-14416-1      | SCREW                                 | 2    | ALL             |
| 11              | 9-15114-1      | WASHER-lock                           | 2    | ALL             |
| 12              | 9-15414-1      | WASHER-plain                          | 2    | ALL             |
| 13              | 21510-25900... | ASS'Y-TANK, reservoir                 | 1    | ALL             |
| /               | 21510-A7400    | —//—                                  | 1    | ALL             |
| 14              | 21430-16300... | ASS'Y-CAP, pressure                   | 1    | ALL             |
| /               | 21430-E3000    | —//—                                  | 1    | ALL             |
| 15              | 5-11116-1      | SCREW                                 | 2    | ALL             |
|                 | 4              |                                       |      |                 |
| 16              | 9-15414-1      | WASHER-plain                          | 2    | ALL             |
| 17              | 9-15114-1      | WASHER-lock                           | 2    | ALL             |

| KEY No. | PART No.       | PART NAME                                              | Q'TY    | MODELS          |
|---------|----------------|--------------------------------------------------------|---------|-----------------|
| 18      | 21501-25502... | HOSE-cylinder head to radiator                         | 1       | SR <sub>1</sub> |
| (18)    | 21501-A3203... | HOSE-cylinder head to radiator (from C/# SR311-04001)  | 1       | SR <sub>1</sub> |
|         | 21501-A3204... | HOSE-cylinder head to radiator                         | 1       | SR              |
| 18-1    | 21501-14602... | HOSE-cylinder head to radiator                         | 1       | SP <sub>1</sub> |
| (18-1)  | 21501-A3200... | HOSE-cylinder head to radiator (from C/# SP311-05001)  | 1       | SP <sub>1</sub> |
|         | 21501-A3201... | HOSE-cylinder head to radiator                         | 1       | SP              |
| 19      | 21503-25900... | HOSE-radiator to water pump                            | 1       | SR <sub>1</sub> |
| (19)    | 21503-A3203... | HOSE-radiator to water pump (from C/# SR311-04001)     | 1       | SR <sub>1</sub> |
|         | 21503-A3204... | HOSE-radiator to water pump                            | 1       | SR              |
| 19-1    | 21503-14603... | HOSE-radiator to water pump                            | 1       | SP <sub>1</sub> |
| (19-1)  | 21503-A3200... | HOSE-radiator to water pump (from C/# SR311-05001)     | 1       | SP <sub>1</sub> |
|         | 21503-A3201... | HOSE-radiator to water pump                            | 1       | SP              |
| 20      | 7-21144-1      | CLAMP-hose                                             | 4       | ALL             |
| 21      | 21515-25500... | HOSE-radiator to reservoir tank                        | 1       | SR <sub>1</sub> |
| (21)    | 21515-A3200... | HOSE-radiator to reservoir tank (from C/# SR311-05001) | 1       | SR <sub>1</sub> |
| /       | 16440-E4102    | —//—                                                   | 1       | SR              |
| 21-1    | 21515-14600... | HOSE-radiator to reservoir tank                        | 1       | SP              |
| 22      | 21516-16300... | HOSE-breather, radiator                                | 1       | SP              |
| 23      | 7-21113-1      | CLAMP-hose                                             | {2<br>4 | SR<br>SP        |
| 24      | 21475-25900... | ASS'Y-SHROUD, radiator                                 | 1       | SR              |
| 24-1    | 21475-14600... | ASS'Y-SHROUD, radiator                                 | 1       | SP              |
| 25      | 3-14416-1      | SCREW-machine                                          | 4       | ALL             |
| 26      | 9-15414-1      | WASHER-plain                                           | 4       | ALL             |
| 27      | 9-15114-1      | WASHER-lock                                            | 4       | ALL             |

OIL COOLER



— 35-1 —

| KEY No. | PARTS No. | PARTS NAME | Q'TY | MODELS |
|---------|-----------|------------|------|--------|
|---------|-----------|------------|------|--------|

OIL COOLER

|    |                |                                                          |   |          |
|----|----------------|----------------------------------------------------------|---|----------|
|    | 21300-25510... | KIT-COOLER, oil, engine (for racing car) .....           | 1 | SR (op.) |
| 1  | 21305-25510... | ASS'Y-COOLER, oil .....                                  | 1 | SR (op.) |
| 2  | 1-24420-1      | BOLT .....                                               | 4 | SR (op.) |
| 3  | 9-15114-1      | WASHER-lock .....                                        | 4 | SR (op.) |
| 4  | 9-15414-1      | WASHER-plain .....                                       | 4 | SR (op.) |
| 5  | 21371-25510... | CAP-connector .....                                      | 2 | SR (op.) |
| 6  | 21338-25510... | ASS'Y-COVER, oil cooler .....                            | 1 | SR (op.) |
| 7  | 21355-25510... | ASS'Y-HOSE, flexible (ℓ=1,500) .....                     | 1 | SR (op.) |
| 8  | 21355-25511... | ASS'Y-HOSE, flexible (ℓ=1,270) .....                     | 1 | SR (op.) |
| 9  | 21372-25510... | PLUG-connector .....                                     | 4 | SR (op.) |
| 10 | 21365-25510... | CLIP-hose .....                                          | 2 | SR (op.) |
| 11 | 15133-25510... | SPRING-valve, oil regulator (used for 15010-25501) ..... | 1 | SR (op.) |
| 12 | 21320-25510... | ASS'Y-BrACKET, oil cooler .....                          | 1 | SR (op.) |
| 13 | 1-24420-1      | BOLT .....                                               | 4 | SR (op.) |
| 14 | 9-15114-1      | WASHER-lock } to fix bracket to front cross member ..... | 8 | SR (op.) |
| 15 | 9-15414-1      | WASHER-plain } .....                                     | 8 | SR (op.) |
| 16 | 1-24416-1      | BOLT } to fix oil cooler to bracket .....                | 4 | SR (op.) |
| 17 | 9-11244-1      | NUT } .....                                              | 4 | SR (op.) |
| 18 | 3-10810-1      | SCREW-machine } .....                                    | 2 | SR (op.) |
| 19 | 9-15108-1      | WASHER-lock } to fix bracket to front apron .....        | 2 | SR (op.) |
| 20 | 9-15408-1      | WASHER-plain } .....                                     | 2 | SR (op.) |
| 21 | 9-11208-1      | NUT } .....                                              | 2 | SR (op.) |

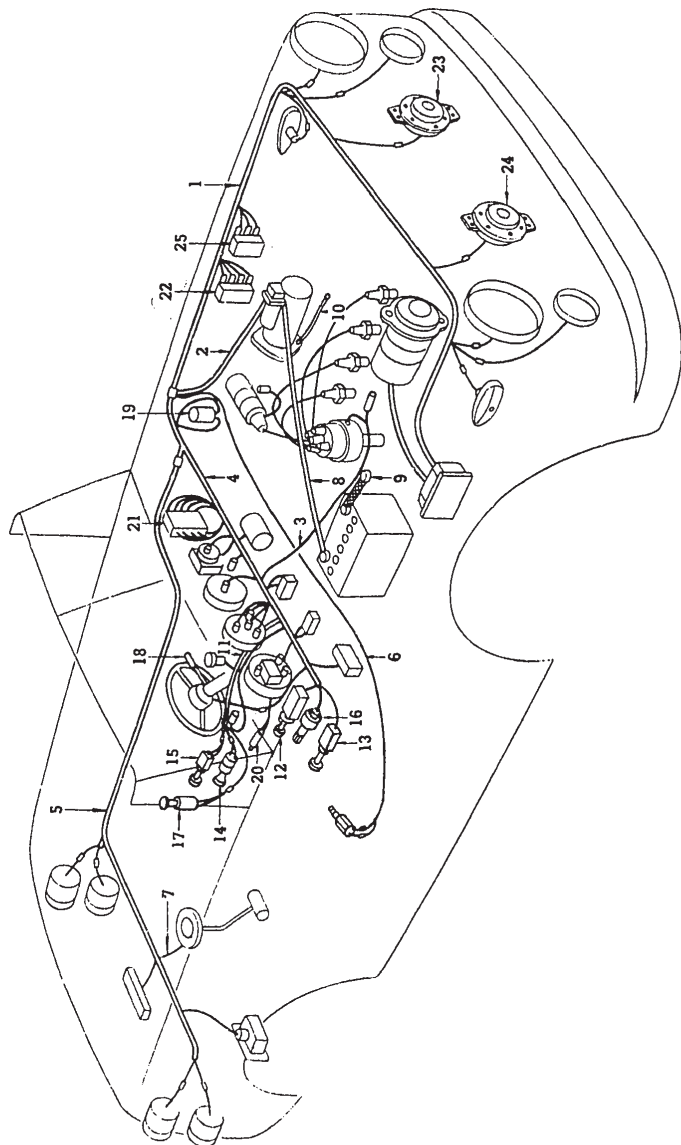
OIL CATCH TANK

|  |                |                                            |   |          |
|--|----------------|--------------------------------------------|---|----------|
|  | 11125-25510... | KIT-TANK, oil catch (for racing car) ..... | 1 | SR (op.) |
|--|----------------|--------------------------------------------|---|----------|

(註) 本キット部品をご使用の際はオイル フィルター パーツ (1-4頁) のオーブション部品も同時交換願います。



WIRING



| KEY No. | PART No. | PART NAME | QTY | MODELS |
|---------|----------|-----------|-----|--------|
|---------|----------|-----------|-----|--------|

WIRING

|     |                |                                                                         |   |                   |
|-----|----------------|-------------------------------------------------------------------------|---|-------------------|
| 1   | 24012-25900... | ASS'Y-CABLE, engine room harness .....                                  | 1 | SR <sub>1</sub>   |
| (1) | 24012-A3200... | ASS'Y-CABLE, engine room harness .....                                  | 1 | SR <sub>1</sub> X |
| (1) | 24012-A3204... | ASS'Y-CABLE, engine room harness<br>" (from C/# SR 311-04201)           | 1 | SR X              |
| (1) | 24012-14611... | ASS'Y-CABLE, engine room harness .....                                  | 1 | SP <sub>1</sub> X |
| (1) | 24012-A3201... | ASS'Y-CABLE, engine room harness .....                                  | 1 | SP <sub>1</sub> X |
| (1) | 24012-A3205... | ASS'Y-CABLE, engine room harness<br>" (from C/# SP 311-05101)           | 1 | SP X              |
|     | 24250-A7400... | GROMMET .....                                                           | 1 | ALL               |
|     | 24251-A7400... | GROMMET .....                                                           | 2 | ALL               |
| 2   | 24018-25900... | ASS'Y-CABLE, starter motor .....                                        | 1 | ALL <sub>1</sub>  |
| (2) | 24018-A3200... | ASS'Y-CABLE, starter motor<br>" (from C/# SR 311-04201, SP 311-05101)   | 1 | ALL X             |
| 3   | 24020-76000... | ASS'Y-CABLE, thermal transmitter .....                                  | 1 | ALL               |
| 4   | 24013-25901... | ASS'Y-CABLE, instrument harness .....                                   | 1 | SR <sub>1</sub>   |
| (4) | 24013-A3200... | ASS'Y-CABLE, instrument harness .....                                   | 1 | SR <sub>1</sub> X |
|     | 24013-A4500... | ASS'Y-CABLE, instrument harness<br>" (from C/# SR 311-04201)            | 1 | SR X              |
| (4) | 24013-25900... | ASS'Y-CABLE, instrument harness .....                                   | 1 | SP <sub>1</sub> X |
| (4) | 24013-A3201... | ASS'Y-CABLE, instrument harness .....                                   | 1 | SP <sub>1</sub> X |
| (4) | 24013-A4501... | ASS'Y-CABLE, instrument harness<br>" (from C/# SP 311-05101)            | 1 | SP X              |
|     | 26261-58000... | BULB (12 V-13 W) .....                                                  | 6 | ALL               |
|     | 26261-30100... | BULB (12 V-1.5 W) .....                                                 | 4 | ALL               |
| 5   | 24014-25900... | ASS'Y-CABLE, chassis harness .....                                      | 1 | ALL <sub>1</sub>  |
| (5) | 24014-A3200... | ASS'Y-CABLE, chassis harness .....                                      | 1 | ALL X             |
| (5) | 24014-A4500... | ASS'Y-CABLE, chassis harness<br>" (from C/# SR 311-04201, SP 311-05101) | 1 | ALL X             |



| KEY No.              | PART No.       | PART NAME                                                     | QTY | MODELS      |
|----------------------|----------------|---------------------------------------------------------------|-----|-------------|
| 6                    | 24149-14601... | ASS'Y-CABLE, reverse lamp switch                              | 1   | ALL         |
|                      | 24149-A7400... | ASS'Y-CABLE, reverse lamp switch '70                          | 1   | SR          |
|                      | 24149-A7401... | ASS'Y-CABLE, reverse lamp switch '70                          | 1   | SP          |
| 7                    | 24017-25900... | ASS'Y-CABLE, fuel tank unit                                   | 1   | ALL         |
| 7                    | 24017-14600... | ASS'Y-CABLE, fuel tank unit                                   | 1   | ALL         |
| 8                    | 24110-25500... | ASS'Y-CABLE, starter motor                                    | 1   | ALL         |
| 9                    | 24080-14601... | ASS'Y-CABLE, ground connection battery                        | 1   | ALL         |
| (9)                  | 24080-A3200... | ASS'Y-CABLE, ground connection battery                        | 1   | ALL         |
| 10                   | 24120-32200... | ASS'Y-CABLE, ground connection starter motor                  | 1   | ALL         |
| 11                   | 24023-14600... | ASS'Y-CABLE, console                                          | 1   | ALL         |
| 11                   | 24023-14601... | ASS'Y-CABLE, console                                          | 1   | ALL         |
| (11)                 | 24023-A3200... | ASS'Y-CABLE, console                                          | 1   | ALL         |
|                      | 24023-A4500... | ASS'Y-CABLE, console<br>(from C/S SP 311-05101, SR 311-04201) | 1   | ALL         |
| <b>ELECTRIC UNIT</b> |                |                                                               |     |             |
| 12                   | 25160-25900... | ASS'Y-SWITCH, lighting                                        | 1   | ALL         |
| 12                   | 25160-A3200... | ASS'Y-SWITCH, lighting                                        | 1   | ALL         |
| (12)                 | 25160-A7400... | ASS'Y-SWITCH, lighting (70)                                   | 1   | ALL         |
| 13                   | 25260-25900... | ASS'Y-SWITCH, windshield wiper                                | 1   | ALL         |
| (13)                 | 25269-A7400... | ASS'Y-SWITCH, windshield wiper (70)                           | 1   | ALL         |
| 14                   | 25340-25900... | ASS'Y-SWITCH, heater                                          | 1   | (op.) ALL   |
| 14                   | 25340-A3100... | ASS'Y-SWITCH, heater                                          | 1   | SP (op. SR) |
| (14)                 | 25340-A7400... | ASS'Y-SWITCH, heater                                          | 1   | SP (op. SR) |
| 15                   | 25810-25900... | ASS'Y-SWITCH, brake warning lamp                              | 1   | ALL         |
| 15                   | 25810-25901... | ASS'Y-SWITCH, brake warning lamp                              | 1   | ALL         |

| KEY No. | PART No.       | PART NAME                                                          | QTY | MODELS |
|---------|----------------|--------------------------------------------------------------------|-----|--------|
| 16      | 25950-25900... | ASS'Y-RESISTER, instrument lamp                                    | 1   | ALL    |
|         | 25950-A3200... | ASS'Y-RESISTER, instrument lamp                                    | 1   | ALL    |
| 17      | 25330-25900... | ASS'Y-LIGHTER, cigarette                                           | 1   | ALL    |
|         | 25330-A7400... | ASS'Y-LIGHTER, cigarette                                           | 1   | ALL    |
|         | B5330-25901... | ELEMENT-cigarette lighter                                          | (1) | ALL    |
| 18      | 25540-25900... | ASS'Y-SWITCH, turn signal & dimmer                                 | 1   | ALL    |
|         | A3200          |                                                                    |     |        |
| 19      | 25520-89900... | ASS'Y-UNIT, flasher (6.5A)                                         | 1   | ALL    |
|         | 25520-89904... | ASS'Y-UNIT, flasher (6.5A)                                         | 1   | ALL    |
|         | 25520-89911... | ASS'Y-UNIT, 4 way flasher<br>(from C/S SR 311-04201, SR 311-05101) | 1   | ALL    |
|         | 25596-A4500... | COMP.-SWITCH, hazard warning                                       | 1   | ALL    |
|         | 25910-A7400... | COMP.-SWITCH, hazard warning                                       | 1   | ALL    |
|         | 25915-25900... | ASS'Y-KNOB, hazard warning switch                                  | 1   | ALL    |
|         | 25915-A7400... | ASS'Y-KNOB, hazard warning switch                                  | 1   | ALL    |
|         | 25150-A7400    | COMP.-SWITCH, parking (70)                                         | 1   | ALL    |
| 20      | 25320-73001... | ASS'Y-SWITCH, stop lamp                                            | 1   | ALL    |
| 20      | 25320-89910... | ASS'Y-SWITCH, stop lamp                                            | 1   | ALL    |
| 21      | 25410-22000... | ASS'Y-BLOCK, fuse                                                  | 1   | ALL    |
| (21)    | 25410-25900... | ASS'Y-BLOCK, fuse                                                  | 1   | ALL    |
| (21)    | 25410-A3200... | ASS'Y-BLOCK, fuse                                                  | 1   | ALL    |
| (21)    | 25410-A7400... | ASS'Y-BLOCK, fuse                                                  | 1   | ALL    |
|         | 3-14020-1      | SCREW-machine                                                      | 2   | ALL    |
|         | 9-15110-1      | WASHER-lock                                                        | 2   | ALL    |
| 22      | 25230-10600... | ASS'Y-RELAY, lower beam                                            | 1   | ALL    |
|         | 20500          |                                                                    |     |        |
|         | 25230-89905... | RELAY-head lamp                                                    | 1   | ALL    |
|         | 5-11212-1      | SCREW-tapping                                                      | 2   | ALL    |
| 23      | 26310-14600... | ASS'Y-HORN, electric "High"                                        | 1   | ALL    |

FIG. 36

**B 10**

NISSAN MOTOR CO., LTD.

| KEY No. | PART No.       | PART NAME                        | Q'TY | MODELS |
|---------|----------------|----------------------------------|------|--------|
| 24      | 26330-14601... | ASS'Y-HORN, electric "Low" ..... | 1    | ALL    |
|         | 1-14522-1      | BOLT .....                       | 4    | ALL    |
|         | 9-15115-1      | WASHER-lock .....                | 4    | ALL    |
|         | 25230-89903... | RELAY-passing light .....        | 1    | ALL    |
| 25      | 26320-14800... | ASS'Y-RELAY, horn (12 V) .....   | 1    | ALL    |
|         | 5-11213-1      | SCREW-tapping .....              | 2    | ALL    |

**CAR HEATER**

|             |                      |   |          |
|-------------|----------------------|---|----------|
| 27010-A3200 | KIT-CAR HEATER ..... | 1 | (op.) SR |
| 27010-A3202 | KIT-CAR HEATER ..... | 1 | (op.) SP |

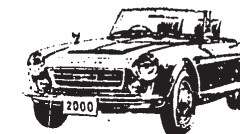
**RADIO**

|                |                 |   |             |
|----------------|-----------------|---|-------------|
| 27310-25900... | SET-RADIO ..... | 1 | (op.) ALL ↗ |
| 27310-A3201... | SET-RADIO ..... | 1 | (op.) ALL ↘ |

**CLOCK**

|                |                 |   |       |
|----------------|-----------------|---|-------|
| 27390-25900... | SET-CLOCK ..... | 1 | ALL ↗ |
| 27390-A3200... | SET-CLOCK ..... | 1 | ALL ↘ |

**B 10**

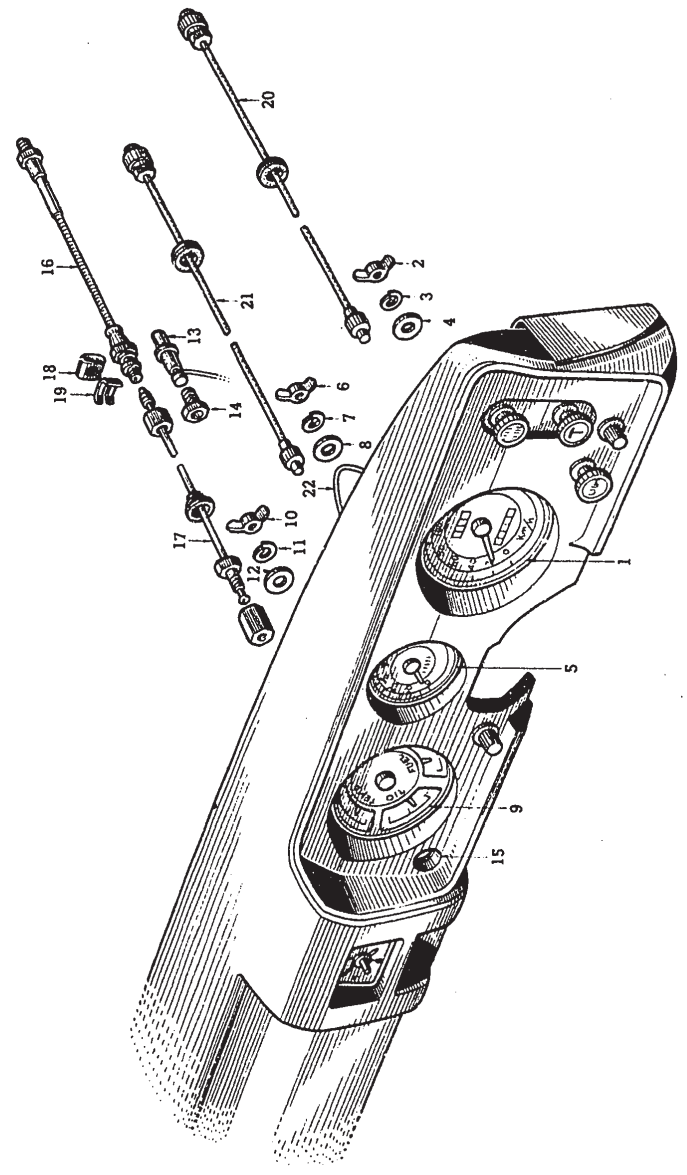


日産純正

エルフ  
モーターオイル



**METER**



— 37-1 —

| KEY No. | PART No. | PART NAME | QTY | MODELS |
|---------|----------|-----------|-----|--------|
|---------|----------|-----------|-----|--------|

**METER**

|     |                |                                            |   |     |
|-----|----------------|--------------------------------------------|---|-----|
| 1   | 25050-25900... | ASS'Y-SPEEDOMETER .....                    | 1 | SR  |
| (1) | 25050-14612... | ASS'Y-SPEEDOMETER .....                    | 1 | SP  |
| (1) | 25050-A3202... | ASS'Y-SPEEDOMETER .....                    | 1 | ALL |
| 2   | 89-13405...    | NUT-wing.....                              | 2 | ALL |
| 3   | 89-15135-1     | WASHER-lock .....                          | 2 | ALL |
| 4   | 74340-12161... | WASHER-special .....                       | 2 | ALL |
| 5   | 25052-25900... | ASS'Y-TACHOMETER .....                     | 1 | SR  |
| (5) | 25052-A3202... | ASS'Y-TACHOMETER .....                     | 1 | SR  |
| (5) | 25052-14612... | ASS'Y-TACHOMETER .....                     | 1 | SP  |
| (5) | 25052-A3203... | ASS'Y-TACHOMETER .....                     | 1 | SP  |
| 6   | 89-13405...    | NUT-wing.....                              | 2 | ALL |
| 7   | 89-15135-1     | WASHER-lock .....                          | 2 | ALL |
| 8   | 74340-12161... | WASHER-special .....                       | 2 | ALL |
| 9   | 25070-25900... | ASS'Y-METER, combination .....             | 1 | ALL |
| (9) | 25070-A3202... | ASS'Y-METER, combination .....             | 1 | ALL |
|     | 24845-25900... | ASS'Y-AMMETER .....                        | 1 | ALL |
|     | 24860-25900... | ASS'Y-METER, fuel .....                    | 1 | ALL |
|     | 24870-25900... | ASS'Y-GAUGE, oil pressure .....            | 1 | ALL |
|     | 24680-25900... | ASS'Y-METER, water temperature .....       | 1 | ALL |
| 10  | 89-13405...    | NUT-wing .....                             | 2 | ALL |
| 11  | 89-15135-1     | WASHER-lock .....                          | 2 | ALL |
| 12  | 74340-12161... | WASHER-special .....                       | 2 | ALL |
| 13  | 25080-62200... | GAUGE-water temperature, engine unit ..... | 1 | ALL |

67期 42-172参考

— 37-2 —

| KEY No. | PART No.       | PART NAME                                    | Q'TY | MODELS          |
|---------|----------------|----------------------------------------------|------|-----------------|
| 14      | 25251-37700... | NUT-ground, thermal .....                    | 1    | ALL             |
|         | 25020-25900... | ASS'Y-REGULATOR, voltage .....               | 1    | ALL             |
|         | 5-11010-1      | SCREW .....                                  | 2    | ALL             |
|         | 9-15110-1      | WASHER-lock .....                            | 2    | ALL             |
| 15      | 26420-25900... | ASS'Y-LAMP, warning brake .....              | 1    | ALL             |
| (15)    | 26420-A3200... | ASS'Y-LAMP, warning brake .....              | 1    | ALL             |
| 16      | 25079-25900... | ASS'Y-HOSE, oil pressure gauge .....         | 1    | ALL             |
| 17      | 25075-25900... | ASS'Y-TUBE, oil pressure gauge .....         | 1    | ALL             |
|         | 25076-25902... | ASS'Y-TUBE, oil pressure gauge front .....   | 1    | ALL             |
|         | 25078-25901... | ASS'Y-TUBE, oil pressure gauge rear .....    | 1    | ALL             |
|         | 46364-35000... | CONNECTOR .....                              | 1    | ALL             |
| 18      | 46201-61000... | SPRING-lock .....                            | 1    | ALL             |
| 19      | 46205-61000... | PLATE-lock .....                             | 1    | ALL             |
|         | 25077-25900... | BRACKET-hose, oil pressure .....             | 1    | ALL             |
|         | 1-14414-1      | BOLT .....                                   | 2    | ALL             |
|         | 9-15114-1      | WASHER-lock .....                            | 2    | ALL             |
| 20      | 25050-89917... | ASS'Y-SHAFT, flexible, speedometer .....     | 1    | SR <sub>γ</sub> |
| (20)    | 25055-A3200... | ASS'Y-SHAFT, flexible, speedometer .....     | 1    | SR <sub>↓</sub> |
| (20)    | 25050-89916... | ASS'Y-SHAFT, flexible, speedometer .....     | 1    | SP <sub>γ</sub> |
|         | 25055-A3201... | ASS'Y-SHAFT, flexible, speedometer .....     | 1    | SP <sub>↓</sub> |
| 21      | 25050-89906... | ASS'Y-SHAFT, flexible, tachometer (L=600) 3φ | 1    | SR              |
| (21)    | 25050-89908... | ASS'Y-SHAFT, flexible, tachometer (L=800) 3φ | 1    | SP              |
| (21)    | 25055-A3202... | ASS'Y-SHAFT, flexible, tachometer (L=900) 4φ | 1    | SP <sub>↓</sub> |
| 22      | 25056-25901... | ASS'Y-SHAFT, trip rest .....                 | 1    | ALL             |

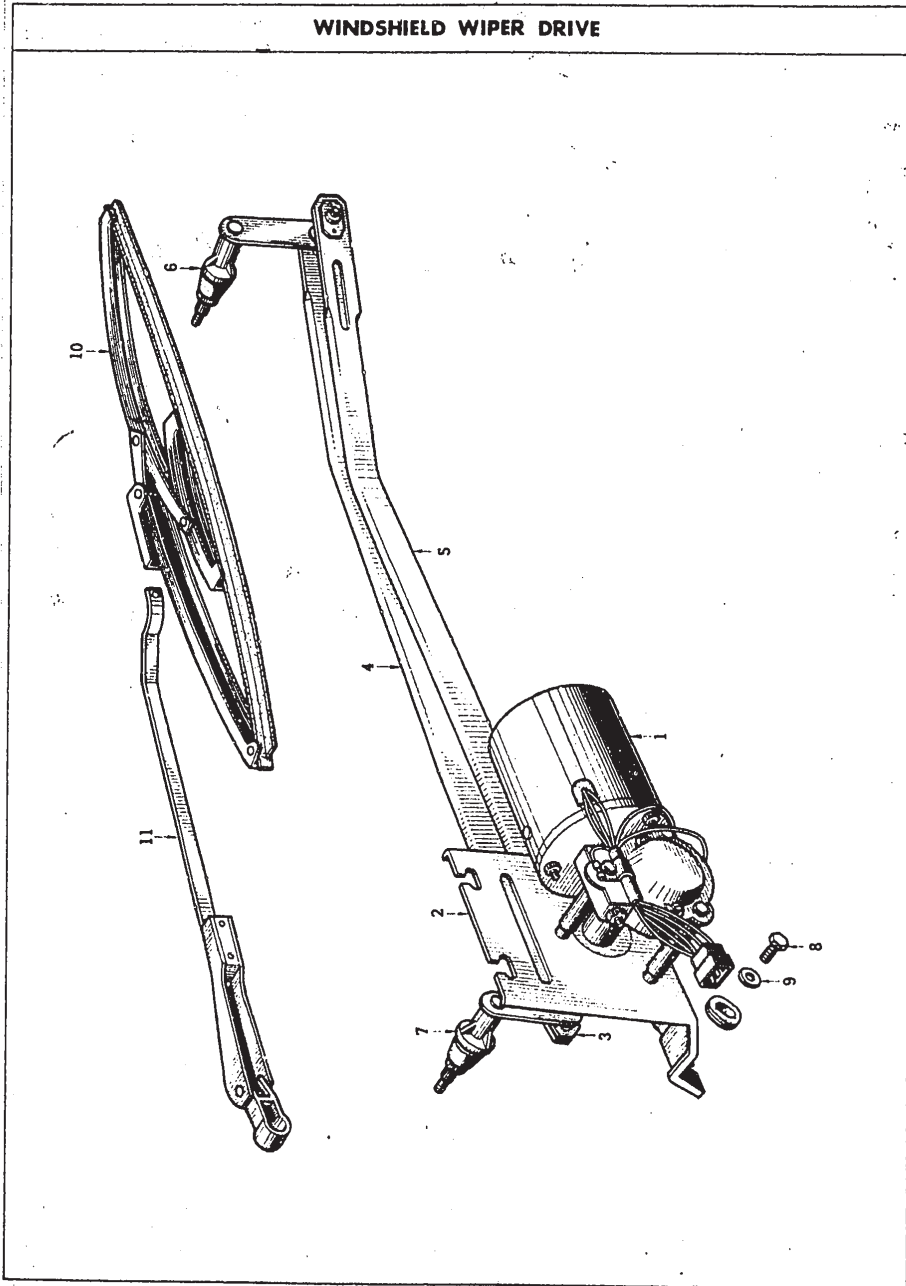


IT 5 表 42-1721-53

(発売 42年3月5日)  
SP311, SR311 (222) 67年型使用部品

| P. NO       | P. NAME         | 仕組                         |         |
|-------------|-----------------|----------------------------|---------|
| 25050-25501 | SPEEDO METER    | U20 ENG用                   | km 表示   |
| 25050-14611 | — " —           | R16 — " —                  | — " —   |
| 25070-25500 | METER-WATER OIL | 1/2 water temp & oil press | x-1V 表示 |
| 25052-25501 | TACHO METER     | U20 ENG用                   |         |
| — " — 14611 | — " —           | R — " —                    |         |
| 25065-25500 | METER-FUEL AM   | 1/2 Fuel & Am meter        |         |
| 25050-89917 | FLEXIBLE SHAFT  | speedo meter用              | U ENG   |
| — " — 89916 | — " —           | — " —                      | R — " — |
| — " — 89914 | — " —           | Tacho meter用               |         |

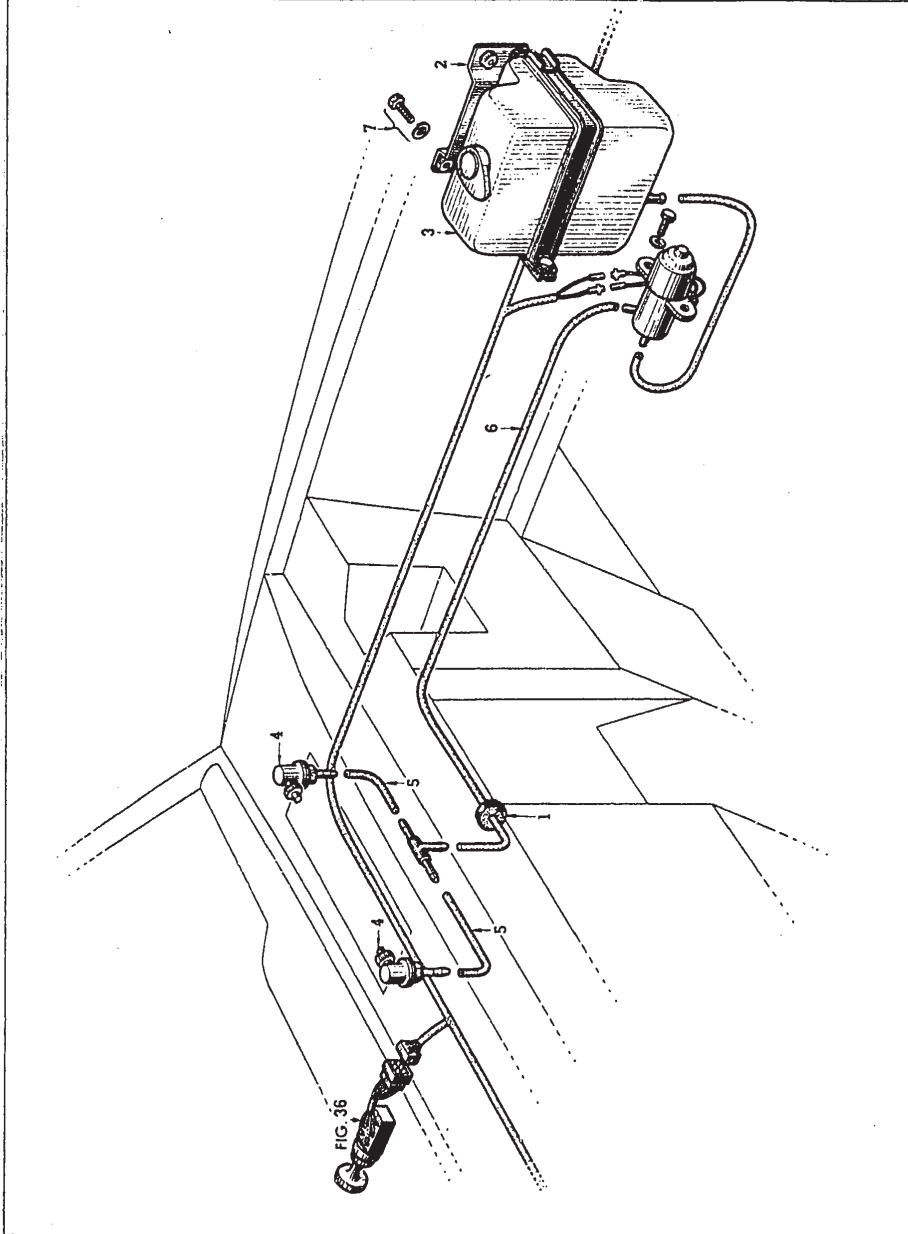
WINDSHIELD WIPER DRIVE



| KEY No. | PART No.       | PART NAME                               | Q'TY | MODELS  |
|---------|----------------|-----------------------------------------|------|---------|
|         |                | <b>WINDSHIELD WIPER DRIVE</b>           |      |         |
|         | 26341-25500    | ————— " ————— (67)                      | 1    | ALL } X |
|         | 28800-25902... | ASS'Y-DRIVE, windshield wiper ('68)     | 1    | ALL } X |
|         | 28800-A3200... | ASS'Y-DRIVE, windshield wiper ('69)     | 1    | ALL } X |
|         | 28810-25500    | ASS'Y MOTOR (67)                        | 1    | ALL } X |
| 1       | 28810-25900... | ASS'Y-MOTOR, windshield wiper ('68)     | 1    | ALL } X |
|         | 28810-A3200... | ASS'Y MOTOR, windshield wiper ('69)     | 1    | ALL } X |
|         | 28835-25500    | ASS'Y BRKT (67)                         | 1    | ALL } X |
| 2       | 28835-25901... | ASS'Y-BRACKET, wiper motor              | 1    | ALL } X |
|         | 28850-25500    | ASS'Y-ARM Lead (67)                     | 1    | ALL } X |
| 3       | 28850-25900... | ASS'Y-ARM, lead                         | 1    | ALL } X |
|         | 28860-25500    | ASS'Y-ROD (No. 1) (67)                  | 1    | ALL } X |
| 4       | 28860-25900... | ASS'Y-ROD, connecting (No. 1)           | 1    | ALL } X |
|         | 28865-25500    | ————— " ————— (No. 2) (67)              | 1    | ALL } X |
| 5       | 28865-25951... | ASS'Y-ROD, connecting (No. 2)           | 1    | ALL } X |
|         | 28870-25500    | ASS'Y-PIVOT (67)                        | 2    | ALL } X |
| 6       | 28870-25901... | ASS'Y-PIVOT (No. 1)                     | 1    | ALL } X |
| 7       | 28880-25901... | ASS'Y-PIVOT (No. 2)                     | 1    | ALL } X |
| 8       | 1014425-1      | BOLT                                    | 4    | ALL     |
| 9       | 74340-12161... | WASHER-special                          | 4    | ALL     |
| 10      | 26360-25911... | ASS'Y-BLADE, windshield wiper ('68)     | 1    | ALL } X |
|         | 26370-A3210... | ASS'Y-BLADE, windshield wiper ('69)     | 1    | ALL } X |
|         | 26315-25910... | RIBON-rubber                            | (2)  | ALL } X |
|         | 26371-A3200... | RIBON-rubber                            | (2)  | ALL } X |
| 11      | 26380-25911... | ASS'Y-ARM, windshield wiper (No. 1) '68 | 2    | ALL } X |
|         | 26380-A3200... | ASS'Y-ARM, windshield wiper (No. 1) '69 | 2    | ALL } X |
|         | 26385-25911... | ASS'Y-ARM, windshield wiper (No. 2) '68 | 2    | ALL } X |
|         | 26385-A3200... | ASS'Y-ARM, windshield wiper (No. 2) '69 | 2    | ALL } X |

〔67年SR311〕のローヤリスト参照

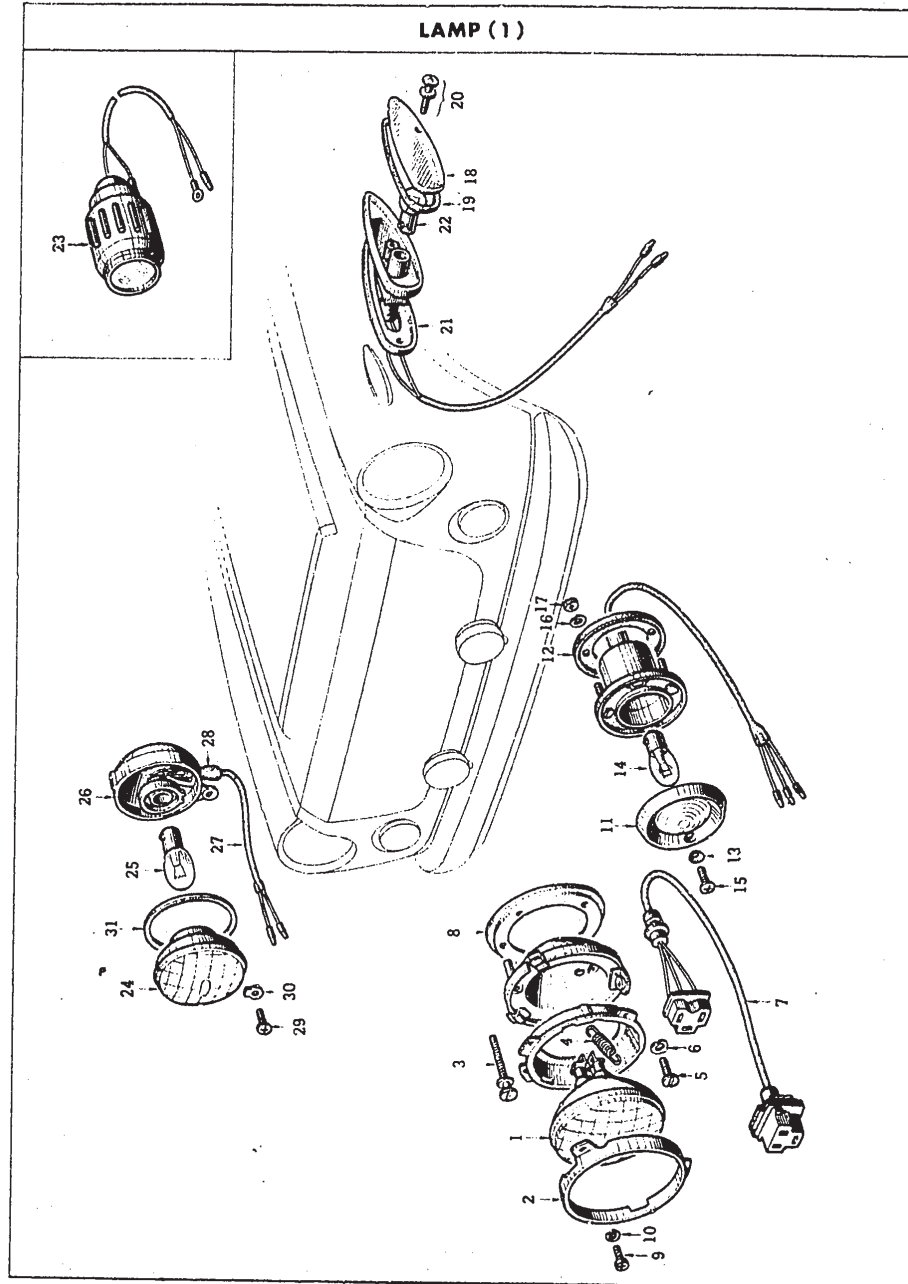
**WINDSHIELD WASHER**



— 39-1 —

| KEY No. | PARTS No. | PARTS NAME | Q'TY | MODELS |
|---------|-----------|------------|------|--------|
|---------|-----------|------------|------|--------|

| WINDSHIELD WASHER |                  |                              |     |     |
|-------------------|------------------|------------------------------|-----|-----|
|                   | 27450-25901      | KIT. WASHER, windshield      |     |     |
| 1                 | 9-51106...       | GROMMET-rubber .....         | 1   | ALL |
| 2                 | * 27450-25901... | ASS'Y-BRACKET, washer .....  | 1   | ALL |
| 3                 | 27470-25901...   | ASS'Y-TANK, washer .....     | 1   | ALL |
| 4                 | 27440-21001...   | ASS'Y-NOZZLE, washer .....   | 2   | ALL |
| 5                 | 27460-89927...   | TUBE-vinyl (R=220) .....     | 2   | ALL |
| 6                 | 27460-89945...   | TUBE-vinyl (R=1450) .....    | 1   | ALL |
| 7                 | 3-69412-62       | SCREW-machine .....          | 3   | ALL |
|                   | 137460-89900     | TUBE-vinyl (4φx7φ x 10000)mm | (1) | ALL |



| KEY No. | PART No. | PART NAME | Q'TY | MODELS |
|---------|----------|-----------|------|--------|
|---------|----------|-----------|------|--------|

### HEAD LAMP (KOITO)

|    |                |                                   |   |     |
|----|----------------|-----------------------------------|---|-----|
|    | 26010-14600... | ASS'Y-LAMP, head.....             | 2 | ALL |
|    | Z6010-A7400    | — 11 —                            | 2 | ALL |
| 1  | 26705-08700... | UNIT-sealed beam .....            | 2 | ALL |
|    | Z6705-89900    | — 11 —                            | 2 | ALL |
| 2  | 26017-04100... | RING-retaining lens.....          | 2 | ALL |
| 3  | 26022-01301... | SCREW-adjusting .....             | 4 | ALL |
| 4  | 26024-01301... | SPRING-tension .....              | 2 | ALL |
| 5  | 26022-04100... | SCREW.....                        | 8 | ALL |
| 6  | 9-15110-1      | WASHER-lock .....                 | 8 | ALL |
| 7  | 26031-12900... | ASS'Y-CABLE, with connector ..... | 2 | ALL |
| 8  | 26027-14800... | SHEET-head lamp .....             | 2 | ALL |
| 9  | 9-98111-1      | SCREW.....                        | 6 | ALL |
| 10 | 9-99901-1      | WASHER-lock .....                 | 6 | ALL |

### HEAD LAMP (ICHIKAWA)

|     |                |                                   |   |     |
|-----|----------------|-----------------------------------|---|-----|
|     | 26010-14600... | ASS'Y-LAMP, head.....             | 2 | ALL |
| (1) | 26705-04101... | UNIT-sealed beam .....            | 2 | ALL |
| (2) | 26017-14801... | RING-retaining lens.....          | 2 | ALL |
| (3) | 26022-01301... | SCREW-adjusting .....             | 4 | ALL |
| (4) | 26024-58000... | SPRING-tension .....              | 2 | ALL |
| (5) | 26022-14800... | SCREW.....                        | 8 | ALL |
| (6) | 9-15110-1      | WASHER-lock .....                 | 8 | ALL |
| (7) | 26031-12900... | ASS'Y-CABLE, with connector ..... | 2 | ALL |
| (8) | 26027-18000... | SHEET-head lamp .....             | 2 | ALL |
| (9) | 9-98111-1      | SCREW.....                        | 6 | ALL |

# H10

FIG. 40

NISSAN MOTOR CO., LTD.

| KEY No.                               | PART No.       | PART NAME                                      | Q'TY | MODELS  |
|---------------------------------------|----------------|------------------------------------------------|------|---------|
| (10)                                  | 9-99901-1      | WASHER-lock .....                              | 6    | ALL     |
| <b>PARKING &amp; TURN SIGNAL LAMP</b> |                |                                                |      |         |
|                                       | 26120-12900... | ASS'Y-LAMP, parking & turn signal .....        | 2    | ALL ↙   |
|                                       | 26120-A7400... | ASS'Y-LAMP, parking & turn signal (R.H.) 70... | 1    | ALL } X |
|                                       | 26125-A7400... | ASS'Y-LAMP, parking & turn signal (L.H.) 70... | 1    | ALL } X |
| 11                                    | 26121-10400... | ASS'Y-LENS, parking & turn signal lamp .....   | 2    | ALL ↙   |
| (11)                                  | 26121-A7500... | ASS'Y-LENS, parking & turn signal lamp 70...   | 2    | ALL ↓ X |
| 12                                    | 26123-10400... | SEAT-rubber .....                              | 2    | ALL ↙   |
| (12)                                  | 26123-A7500... | SEAT-rubber .....                              | 2    | ALL ↓ X |
| 13                                    | 26127-04100... | PACKING-washer .....                           | 4    | ALL     |
| 14                                    | 26715-04200... | BULB (12V-25/8W) .....                         | 2    | ALL ↙ X |
|                                       | 26717-87720    | BULB (12V-25W-7W)                              | 2    | ALL ↙ X |
| 15                                    | 26718-88812-1  | BULB (12V-3.4W)                                | 2    | ALL ↙ X |
|                                       |                | SCREW .....                                    | 4    | ALL     |
| 16                                    | 9-15110-1      | WASHER-lock .....                              | 6    | ALL     |
| 17                                    | 9-11101-1      | NUT .....                                      | 6    | ALL     |

### SIDE MARKER LAMP

|    |                |                                       |     |         |
|----|----------------|---------------------------------------|-----|---------|
|    | 26180-14600... | ASS'Y-LAMP, side marker (R.H.) .....  | 1   | ALL } X |
|    | 26185-14600... | ASS'Y-LAMP, side marker (L.H.) .....  | 1   | ALL } X |
|    | 26188-14600    | — (R.L.) 北*向                          | 1/2 | ALL } X |
| 18 | 26181-12900... | LENS-side marker lamp .....           | 2   | ALL     |
| 19 | 26189-12900... | PACKING-lens, side marker lamp .....  | 2   | ALL     |
| 20 | 26182-12900... | SET-SCREW & WASHER (vinyl) .....      | 2   | ALL     |
| 21 | 26183-14600... | PACKING-side marker lamp (R.H.) ..... | 1   | ALL     |
|    | 26188-14600... | PACKING-side marker lamp (L.H.) ..... | 1   | ALL     |
| 22 | 26717-10600... | BULB (12V-8W) .....                   | 2   | ALL     |

\* FR FENDER PANEL 63100-A7859 u SET  
40-3

# H10

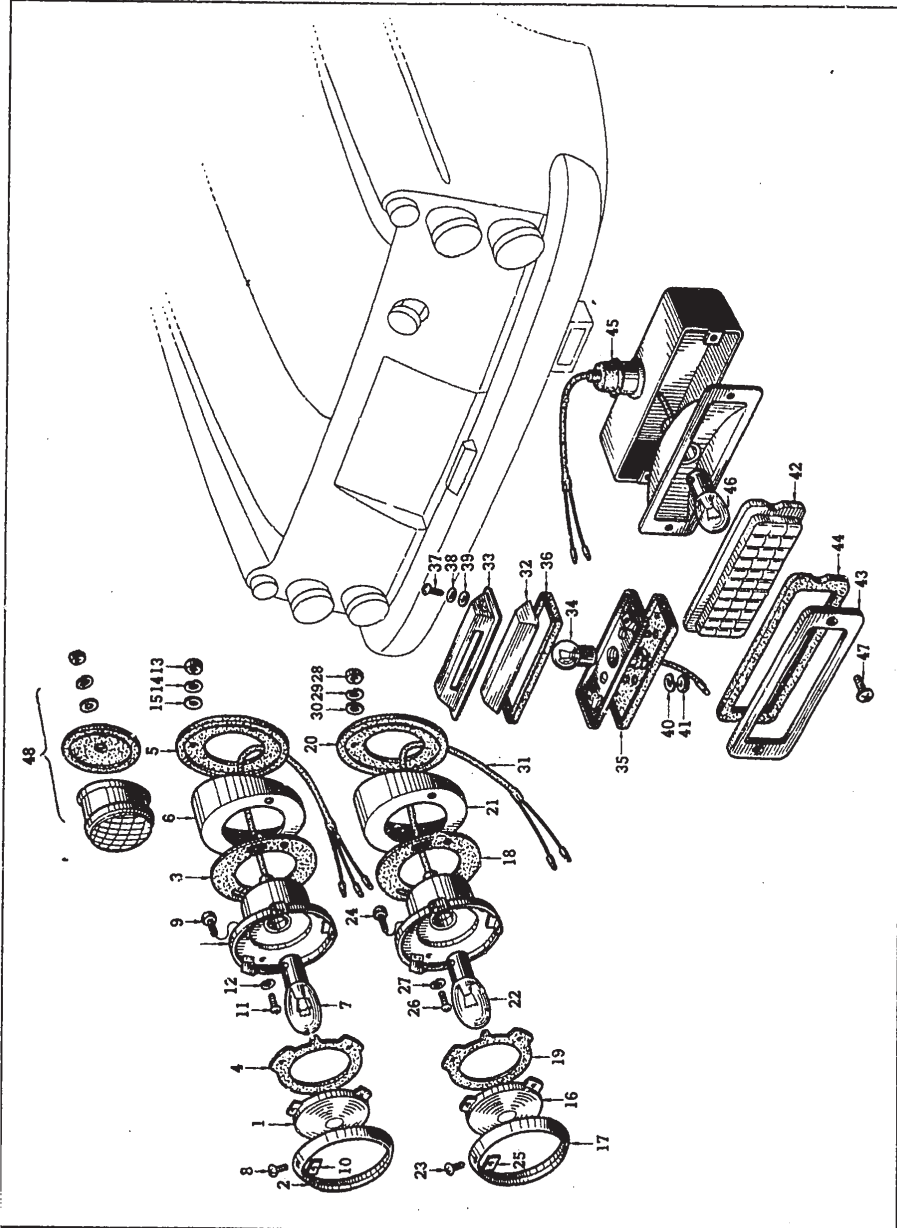
NISSAN MOTOR CO., LTD.

FIG. 40

| KEY No.         | PART No.        | PART NAME                    | Q'TY | MODELS    |
|-----------------|-----------------|------------------------------|------|-----------|
| <b>MAP LAMP</b> |                 |                              |      |           |
| 23              | 26410-25901...  | ASS'Y-LAMP, map .....        | 1    | ALL       |
|                 | 26717-04200...  | BULB (12V-8W) .....          | 1    | ALL       |
| <b>FOG LAMP</b> |                 |                              |      |           |
|                 | 26150-09401...  | ASS'Y-LAMP, fog .....        | 2    | ALL (op.) |
| 24              | 26151-36700...  | ASS'Y-LENS, fog lamp .....   | 2    | ALL (op.) |
| 25              | 26713-34200...  | BULB (12V-35W) .....         | 2    | ALL (op.) |
| 26              | ★26152-09400... | ASS'Y-SOCKET, fog lamp ..... | 2    | ALL (op.) |
| 27              | ★26155-36700... | ASS'Y-CABLE, fog lamp .....  | 2    | ALL (op.) |
| 28              | ★26156-09400... | COLLER-fog lamp .....        | 2    | ALL (op.) |
| 29              | 9-98528-2       | SCREW .....                  | 2    | ALL (op.) |
| 30              | 26152-30800...  | ASS'Y-HOLDER, lens .....     | 2    | ALL (op.) |
| 31              | 26153-36700...  | PACKING-seal .....           | 2    | ALL (op.) |



LAMP (2)



| KEY No. | PART No. | PART NAME | Q'TY | MODELS |
|---------|----------|-----------|------|--------|
|---------|----------|-----------|------|--------|

TAIL & TURN SIGNAL LAMP

|     |                |                                    |   |     |
|-----|----------------|------------------------------------|---|-----|
|     | 26520-25900... | ASS'Y-LAMP, tail & turn signal 赤色灯 | 2 | ALL |
|     | 26550-A7400... | ASS'Y-LAMP, tail & turn signal 赤色灯 | 2 | ALL |
| 1   | 26521-25900... | LENS                               | 2 | ALL |
| (1) | 26551-A7800... | LENS                               | 2 | ALL |
| 2   | 26522-09700... | RIM                                | 2 | ALL |
| 3   | 26523-09700... | SEAT-rubber (lamp body to adapter) | 2 | ALL |
| 4   | 26528-09700... | SEAT-rubber (lens to lamp body)    | 2 | ALL |
| (4) | 26528-A7500... | SEAT-rubber (lens to lamp body)    | 2 | ALL |
| 5   | 26528-10400... | SEAT-rubber (adapter to body)      | 2 | ALL |
| 6   | 26529-10400... | ASS'Y-ADAPTER, turn signal lamp    | 2 | ALL |
| (6) | 26529-A7500... | ASS'Y-ADAPTER, turn signal lamp    | 2 | ALL |
| 7   | 26715-04200... | BULB (12 V-2.5 W)                  | 2 | ALL |
| 8   | 3-30606-1      | SCREW-machine (rim to lamp body)   | 2 | ALL |
| 9   | 3-20608-1      | SCREW-machine                      | 6 | ALL |
| 10  | 9-18106-1      | NUT-square                         | 6 | ALL |
| 11  | 3-14012-1      | SCREW-machine                      | 4 | ALL |
| 12  | 9-15110-1      | WASHER-lock                        | 4 | ALL |
| 13  | 9-99253-1      | NUT                                | 4 | ALL |
| 14  | 9-99903-1      | WASHER-lock                        | 4 | ALL |
| 15  | 9-15414-1      | WASHER-plain                       | 4 | ALL |

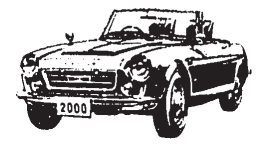
| KEY No.               | PART No.                     | PART NAME                                 | Q'TY | MODELS     |
|-----------------------|------------------------------|-------------------------------------------|------|------------|
| <b>TAIL STOP LAMP</b> |                              |                                           |      |            |
|                       | 26530-10400...               | ASS'Y-LAMP, stop & tail 赤色シズ              | 2    | ALL ↕<br>X |
|                       | 26550-A7800 <sup>4</sup> ... | ASS'Y-LAMP, stop & tail 赤色シズ              | 2    | ALL ↓      |
| 16                    | 26521-09701...               | LENS                                      | 2    | ALL ↕<br>X |
| (16)                  | 26551-A7800...               | LENS                                      | 2    | ALL ↓      |
| 17                    | 26522-09700...               | RIM                                       | 2    | ALL        |
| 18                    | 26523-09700...               | SEAT-rubber (lamp body to adapter)        | 2    | ALL        |
| 19                    | 26528-09700...               | SEAT-rubber (lens to lamp body)           | 2    | ALL        |
| 20                    | 26528-10400...               | SEAT-rubber (adapter to body)             | 2    | ALL ↕<br>X |
| (20)                  | 26528-A7500...               | SEAT-rubber (adapter to body)             | 2    | ALL ↓      |
| 21                    | 26529-10400...               | ASS'Y-ADAPTER, turn signal lamp           | 2    | ALL ↕<br>X |
| (21)                  | 26529-A7500...               | ASS'Y-ADAPTER, turn signal lamp           | 2    | ALL ↓      |
| 22                    | 26715-04200...               | BULB (12 V-2.5 W)                         | 2    | ALL        |
| 23                    | 3-30608-2                    | SCREW (rim to lamp body)                  | 2    | LLA        |
| 24                    | 3-20608-1                    | SCREW                                     | 6    | ALL        |
| 25                    | 9-13156-1                    | NUT-square } fixing lens to lamp body     | 6    | ALL        |
| 26                    | 3-14012-1                    | SCREW                                     | 4    | ALL        |
| 27                    | 9-15110-1                    | WASHER-lock } fixing lamp body to adapter | 4    | ALL        |
| 28                    | 9-99203-1                    | NUT                                       | 4    | ALL        |
| 29                    | 9-99903-1                    | WASHER-lock } fixing adapter to lamp body | 4    | ALL        |
| 30                    | 9-15414-1                    | WASHER-plain                              | 4    | ALL        |
| 31                    | 26539-10400...               | ASS'Y-CABLE, stop & tail lamp             | 2    | ALL ↕<br>X |
| (31)                  | 26539-A7800...               | ASS'Y-CABLE, stop & tail lamp             | 2    | ALL ↓      |

| KEY No.                   | PART No.       | PART NAME                  | Q'TY | MODELS |
|---------------------------|----------------|----------------------------|------|--------|
| <b>LICENCE LAMP ('68)</b> |                |                            |      |        |
|                           | 26510-36700... | ASS'Y-LAMP, licence ('68)  | 1    | ALL    |
| 32                        | 26511-32200... | LENS                       | 1    | ALL    |
| 33                        | 26512-32200... | RIM                        | 1    | ALL    |
| 34                        | 26517-04200... | BULB (12 V-8 W)            | 1    | ALL    |
| 35                        | 26513-32200... | SEAT-rubber                | 1    | ALL    |
|                           | 24202-30000... | GROMMET-licence lamp cable | 1    | ALL    |
| 36                        | 26518-32200... | PACKING-lens               | 1    | ALL    |
| 37                        | 9-98510-2      | SCREW                      | 2    | ALL    |
| 38                        | 9-15408-2      | WASHER-plain               | 2    | ALL    |
| 39                        | 26127-04100... | WASHER                     | 2    | ALL    |
| 40                        | 9-99902-1      | WASHER-lock                | 2    | ALL    |
| 41                        | 9-99920-1      | NUT                        | 2    | ALL    |
| <b>LICENCE LAMP ('69)</b> |                |                            |      |        |
|                           | 26510-A3200... | ASS'Y-LAMP, licence (R.H.) | 1    | ALL    |
|                           | 26515-A3200... | ASS'Y-LAMP, licence (L.H.) | 1    | ALL    |
| <b>REVERSE LAMP</b>       |                |                            |      |        |
|                           | 26540-10400... | ASS'Y-LAMP, reverse        | 1    | ALL    |
| 42                        | 26231-02200... | LENS-reverse lamp          | 1    | ALL    |
| 43                        | 26233-02700... | RIM-reverse lamp lens      | 1    | ALL    |
| 44                        | 26234-02700... | PACKING-reverse lamp       | 1    | ALL    |
| 45                        | 26547-10400... | RUBBER-water proof         | 1    | ALL    |

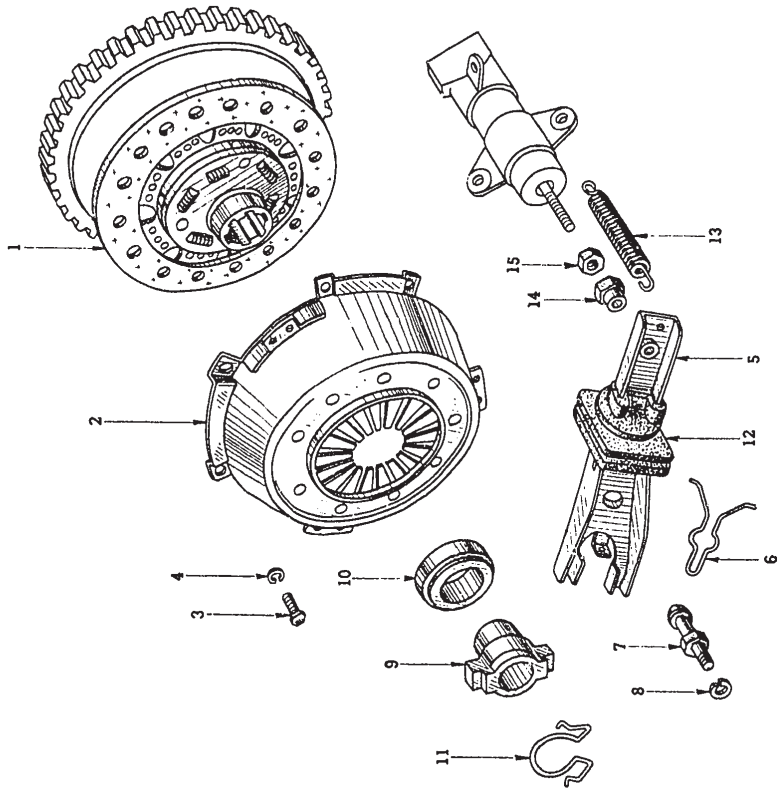
**K10**FIG. **41**

NISSAN MOTOR CO., LTD.

| KEY No.                 | PART No.       | PART NAME                     | Q'TY | MODELS |
|-------------------------|----------------|-------------------------------|------|--------|
| 46                      | 26232-02700... | BULB (12 V-5 W) .....         | 1    | ALL    |
| 47                      | 9-98811-2      | SCREW.....                    | 2    | ALL    |
|                         | 26544-10400... | BRAKET-reverse lamp .....     | 1    | ALL ↕  |
|                         | 26544-A3301... | BRACKET-reverse lamp .....    | 1    | ALL ↕  |
|                         | 3-14414-1      | SCREW .....                   | 2    | ALL    |
|                         | 9-15114-1      | WASHER-lock .....             | 2    | ALL    |
|                         | 9-98811-2      | SCREW .....                   | 2    | ALL    |
| <b>REFLEX REFLECTOR</b> |                |                               |      |        |
| 48                      | 26560-10400... | ASS'Y-REFLECTOR, reflex ..... | 2    | ALL    |

**K10****日産純正****ILFANT  
モーターオイル**

CLUTCH



| KEY No. | PART No. | PART NAME | Q'TY | MODELS |
|---------|----------|-----------|------|--------|
|---------|----------|-----------|------|--------|

CLUTCH

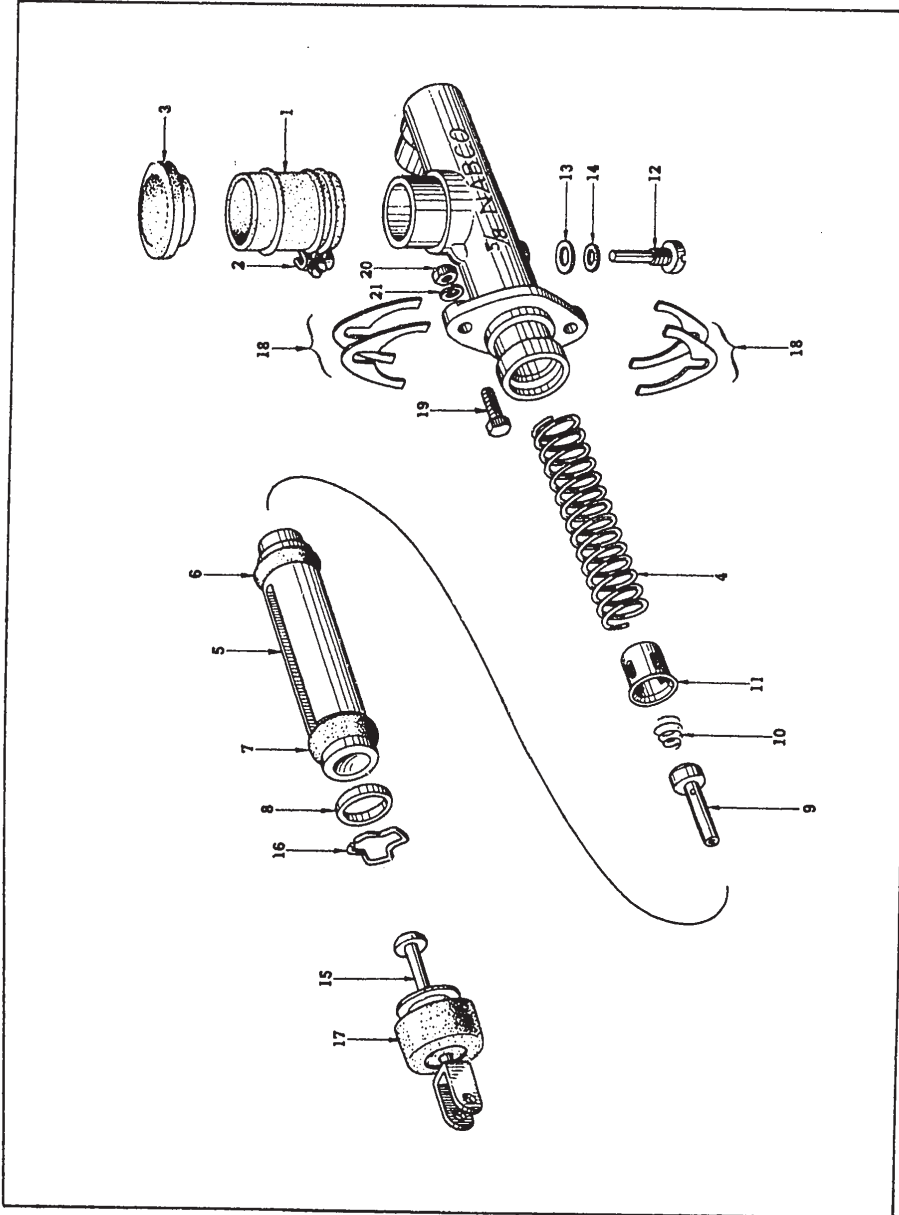
|   |                |                                               |   |     |
|---|----------------|-----------------------------------------------|---|-----|
| 1 | 30100-14600... | ASS'Y-DISC, clutch .....                      | 1 | ALL |
| 1 | 30100-14602... | ASS'Y-DISC, clutch (from E/# U20-11714) ..... | 1 | ALL |
| 2 | 30210-20100... | ASS'Y-COVER, clutch .....                     | 1 | SR  |
|   | 30210-14600... | ASS'Y-COVER, clutch .....                     | 1 | SP  |
| 3 | 30223-21000... | SCREW-cap                                     | 6 | ALL |
| 4 | 89-15238-1     | WASHER-lock } to fix clutch cover             |   |     |

CLUTCH RELEASE

|      |                |                                        |   |     |
|------|----------------|----------------------------------------|---|-----|
| 5    | 30531-78002... | ASS'Y-LEVER, clutch withdrawal.....    | 1 | SR  |
| (5)  | 30531-23000... | ASS'Y-LEVER, clutch withdrawal.....    | 1 | SP  |
| 6    | 30534-21000... | SPRING-retainer, withdrawal lever..... | 1 | ALL |
| 7    | 30537-78001... | PIN-ball, withdrawal .....             | 1 | SR  |
| 7    | 30537-E3200... | PIN-ball, withdrawal .....             | 1 | SR  |
| (7)  | 30537-21010... | PIN-ball, withdrawal .....             | 1 | SP  |
| 8    | 89-15140-1     | WASHER-lock .....                      | 1 | ALL |
| 9    | 30501-23001... | SLEVE-bearing, clutch release.....     | 1 | SR  |
| (9)  | 30501-28000... | SLEVE-bearing, clutch release.....     | 1 | SP  |
| 10   | 30502-14601... | BEARING-clutch release .....           | 1 | ALL |
| 11   | 30514-14600... | SPRING-holder, bearing sleeve .....    | 1 | ALL |
| 12   | 30542-78001... | COVER-dust .....                       | 1 | SR  |
| (12) | 30542-14602... | COVER-dust .....                       | 1 | SP  |
| 13   | 30533-14600... | SPRING-return, withdrawal lever .....  | 1 | ALL |
| 14   | 30547-78001... | NUT-push, withdrawal lever .....       | 1 | ALL |
| 15   | 89-11308-1     | NUT .....                              | 1 | ALL |

30610-12900

## CLUTCH MASTER CYLINDER



| KEY No. | PARTS No. | PARTS NAME | QTY | MODELS |
|---------|-----------|------------|-----|--------|
|---------|-----------|------------|-----|--------|

## CLUTCH MASTER CYLINDER

|      |                |                                              |   |     |
|------|----------------|----------------------------------------------|---|-----|
|      | 30610-12900... | ASS'Y-CYLINDER, clutch mast. (NABCO) .....   | 1 | ALL |
| 1    | 46090-10600... | RESERVOIR-brake oil .....                    | 1 | ALL |
| 2    | 46016-12200... | ASS'Y-BAND, oil reservoir .....              | 1 | ALL |
| 3    | 46020-10601... | SET-CAP, oil reservoir .....                 | 1 | ALL |
| 4    | 46061-30000... | SPRING-piston .....                          | 1 | ALL |
| 5    | 46077-10600... | ASS'Y-PISTON, clutch master .....            | 1 | ALL |
| 6    | 46064-30002... | CUP-piston (P) .....                         | 1 | ALL |
| 7    | 46065-30002... | CUP-piston (S) .....                         | 1 | ALL |
| 8    | 46069-30002... | RING-piston cup (S) .....                    | 1 | ALL |
| 9    | 46073-30800... | ASS'Y-VALVE, inlet .....                     | 1 | ALL |
| 10   | 46056-27260... | SPRING-valve, inlet .....                    | 1 | ALL |
| 11   | 46076-30800... | RETAINER-spring .....                        | 1 | ALL |
| 12   | 46032-27260... | SCREW-stopper .....                          | 1 | ALL |
| 13   | 46043-27260... | PACKING .....                                | 1 | ALL |
| 14   | 46079-27260... | RING-"O" .....                               | 1 | ALL |
| 15   | 46081-12900... | ASS'Y-ROD, push .....                        | 1 | ALL |
| 16   | 46070-27260... | RING-snap .....                              | 1 | ALL |
| 17   | 46100-27260... | COVER-dust .....                             | 1 | ALL |
|      | 30610-12900... | ASS'Y-CYLINDER, clutch master (TOKICO) ..... | 1 | ALL |
| (1)  | 46090-10610... | RESERVOIR-brake oil .....                    | 1 | ALL |
| (2)  | 46016-10610... | ASS'Y-BAND, oil reservoir .....              | 1 | ALL |
| (3)  | 46020-10611... | SET-CAP, oil reservoir .....                 | 1 | ALL |
| (4)  | 46061-30000... | SPRING-piston .....                          | 1 | ALL |
| (5)  | 46077-08710... | ASS'Y-PISTON, clutch master .....            | 1 | ALL |
| (6)  | 46064-10610... | CUP-piston (P) .....                         | 1 | ALL |
| (7)  | 46065-10610... | CUP-piston (S) .....                         | 1 | ALL |
| (9)  | 46073-10610... | ASS'Y-VALVE, inlet .....                     | 1 | ALL |
| (10) | 46056-27260... | SPRING-valve, inlet .....                    | 1 | ALL |

**N10**

FIG. 43

NISSAN MOTOR CO., LTD.

| KEY No. | PARTS No.      | PARTS NAME                   | Q'TY    | MODELS |
|---------|----------------|------------------------------|---------|--------|
| (11)    | 46076-30800... | RETAINER-spring.....         | 1       | ALL    |
| (12)    | 46032-10610... | SCREW-stopper.....           | 1       | ALL    |
| (13)    | 46079-10610... | PACKING.....                 | 1       | ALL    |
| (15)    | 46081-14810... | ASS'Y-ROD, push.....         | 1       | ALL    |
| (16)    | 46070-27260... | RING-snap.....               | 1       | ALL    |
| (17)    | 46100-27260... | COVER-dust.....              | 1       | ALL    |
| 18      | 30611-27260... | SHIM-master cylinder (t=1.6) | as req. | ALL    |
|         | 30612-27260... | SHIM-master cylinder (t=0.8) |         |        |
|         | 30613-27260... | SHIM-master cylinder (t=0.5) |         |        |
| 19      | 30614-01300... | BOLT-seration.....           | 2       | ALL    |
| 20      | 9-11145-1      | NUT.....                     | 2       | ALL    |
| 21      | 9-15215-1      | WASHER-lock.....             | 2       | ALL    |

トナリ用 Rep. kit

Rep. kit (a) 30610-10627 (小修理用)

(b) 30610-10628 (大修理用)

ナブナ用

30610-10625 (小修理用)

30610-08726 (大修理用)

**N10**

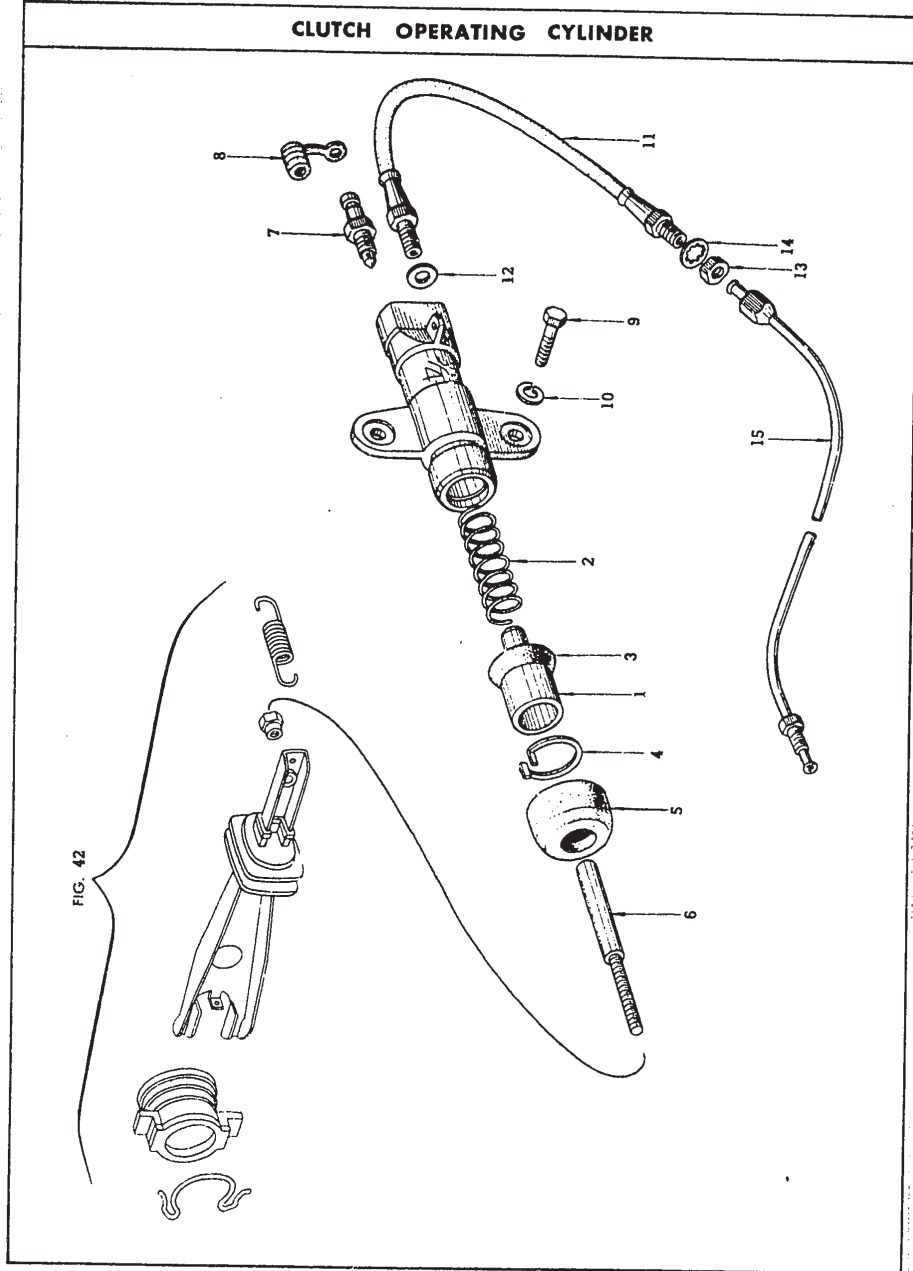


FIG. 42

| KEY No. | PART No. | PART NAME | Q'TY | MODELS |
|---------|----------|-----------|------|--------|
|---------|----------|-----------|------|--------|

CLUTCH OPERATING CYLINDER

|    |                |                                                        |   |     |
|----|----------------|--------------------------------------------------------|---|-----|
|    | 30620-25500... | ASS'Y-CYLINDER clutch operating (NABCO).....           | 1 | ALL |
| 1  | 30625-27260... | PISTON-clutch operating cylinder .....                 | 1 | ALL |
| 2  | 30622-36900... | SPRING-return, piston.....                             | 1 | ALL |
| 3  | 30624-30002... | CUP-piston .....                                       | 1 | ALL |
| 4  | 30626-30001... | STOPPER-piston .....                                   | 1 | ALL |
| 5  | 30627-32200... | COVER-clutch operating cylinder .....                  | 1 | ALL |
| 6  | 30628-25500... | ROD-push, clutch operating cylinder.....               | 1 | ALL |
| 7  | 41128-30001... | SCREW-bleeder .....                                    | 1 | ALL |
| 8  | 41129-30001... | CAP-bleeder screw .....                                | 1 | ALL |
| 9  | 81-21030-1     | BOLT .....                                             | 2 | ALL |
| 10 | 89-15240-1     | WASHER-lock .....                                      | 2 | ALL |
|    | 30620-25501... | ASS'Y-CYLINDER, clutch operating (NABCO • TOKICO)..... | 1 | ALL |
|    | 30625-27260... | PISTON-cylinder (NABCO • TOKICO) .....                 | 1 | ALL |
|    | 30624-21000... | CUP-piston (NABCO) } .....                             | 1 | ALL |
|    | 30624-10610... | CUP-piston (TOKICO) }                                  |   |     |
|    | 30626-78000... | RING-stopper (NABCO) } .....                           | 1 | ALL |
|    | 30626-25510... | RING-stopper (TOKICO) }                                |   |     |
|    | 30627-25500... | COVER-dust (NABCO) } .....                             | 1 | ALL |
|    | 30627-25510... | COVER-dust (TOKICO) }                                  |   |     |
|    | 30628-25502... | ROD-push (NABCO) } .....                               | 1 | ALL |
|    | 30628-25511... | ROD-push (TOKICO) }                                    |   |     |
|    | 41128-30001... | SCREW-bleeder (NABCO • TOKICO) .....                   | 1 | ALL |
|    | 41129-30001... | CAP-bleeder screw (NABCO • TOKICO).....                | 1 | ALL |

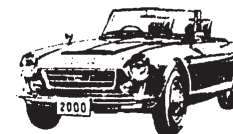
FIG. 44

**A11**

NISSAN MOTOR CO., LTD.

| KEY No.              | PART No.       | PART NAME                                        | Q'TY | MODELS |
|----------------------|----------------|--------------------------------------------------|------|--------|
|                      | 30620-25525... | KIT-REPAIR, operating cylinder (NABCO)           | 1    | ALL    |
|                      | 30620-25527... | KIT-REPAIR, operating cylinder (TOKICO)          |      |        |
|                      | 30620-25526... | KIT-REPAIR, operating cylinder (NABCO)           | 1    | ALL    |
|                      | 30620-25528... | KIT-REPAIR, operating cylinder (TOKICO)          |      |        |
| <b>CLUTCH PIPING</b> |                |                                                  |      |        |
| 11                   | 46212-30000... | ASS'Y-HOSE, clutch .....                         | 1    | ALL    |
| 12                   | 46237-30000... | GASKET-cluth hose .....                          | 1    | ALL    |
| 13                   | 9-11346-1      | NUT .....                                        | 1    | ALL    |
| 14                   | 9-16116-1      | WASHER-lock .....                                | 1    | ALL    |
| 15                   | 30650-25500... | ASS'Y-TUBE, clutch master cylinder to hose ..... | 1    | ALL    |

**A11**



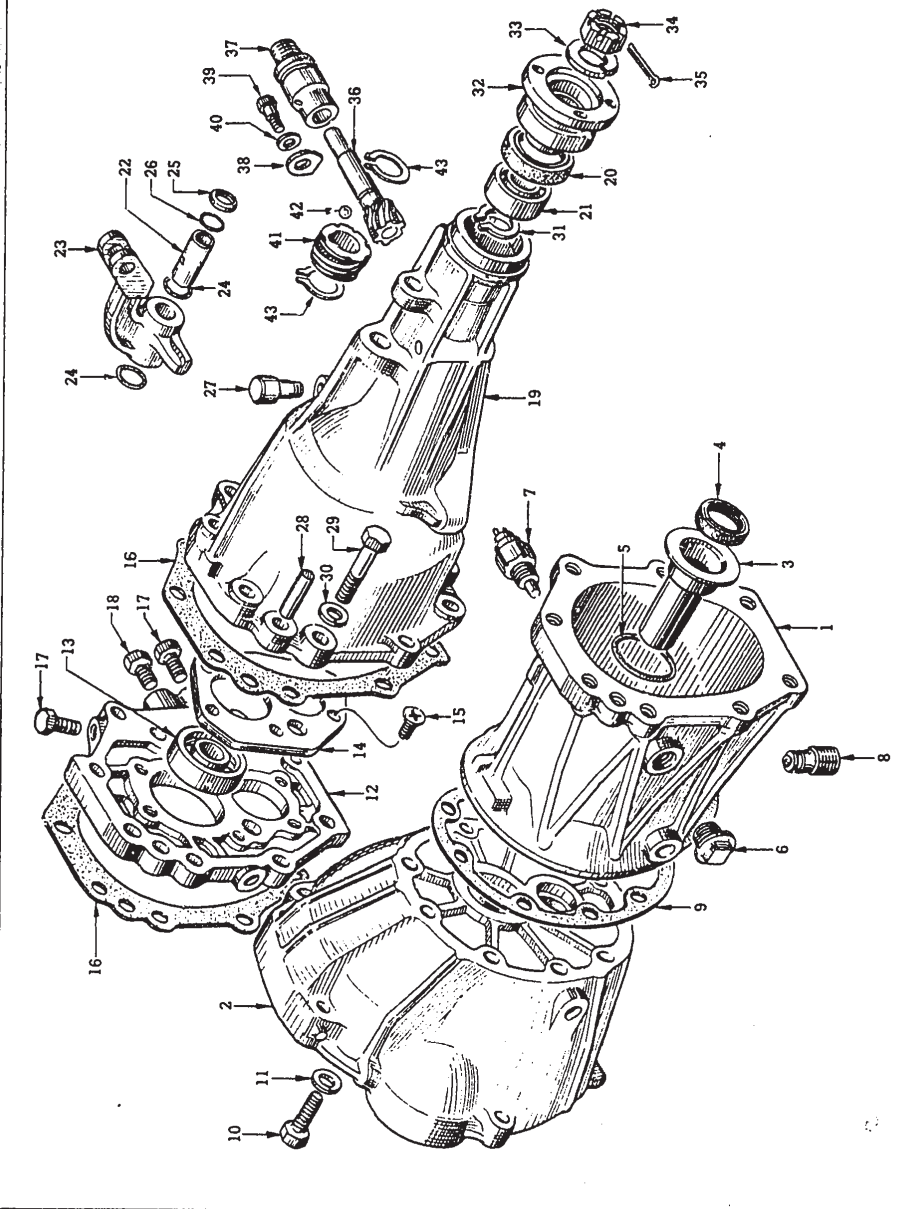
日産純正

ILFANT  
モーターオイル





**TRANSMISSION CASE**



| KEY No. | PART No. | PART NAME | QTY | MODELS |
|---------|----------|-----------|-----|--------|
|---------|----------|-----------|-----|--------|

**TRANSMISSION (SR 311)**

|                |                               |                                       |     |    |
|----------------|-------------------------------|---------------------------------------|-----|----|
| 32010-25553... | ASS'Y-TRANSMISSION (5T : 16T) | .....                                 | 1   | SR |
| 32010-25526    | KIT-REPAIR, transmission      | .....                                 | (1) | SR |
| 81-31060-1     | BOLT                          | .....                                 | 4   | SR |
| 89-15240-1     | WASHER-lock                   | .....                                 | 4   | SR |
| 81-10825-1     | BOLT                          | to fix transmission to cylinder block | 2   | SR |
| 89-15138-1     | WASHER-lock                   | .....                                 | 2   | SR |
| 89-11108-1     | NUT                           | .....                                 | 2   | SR |

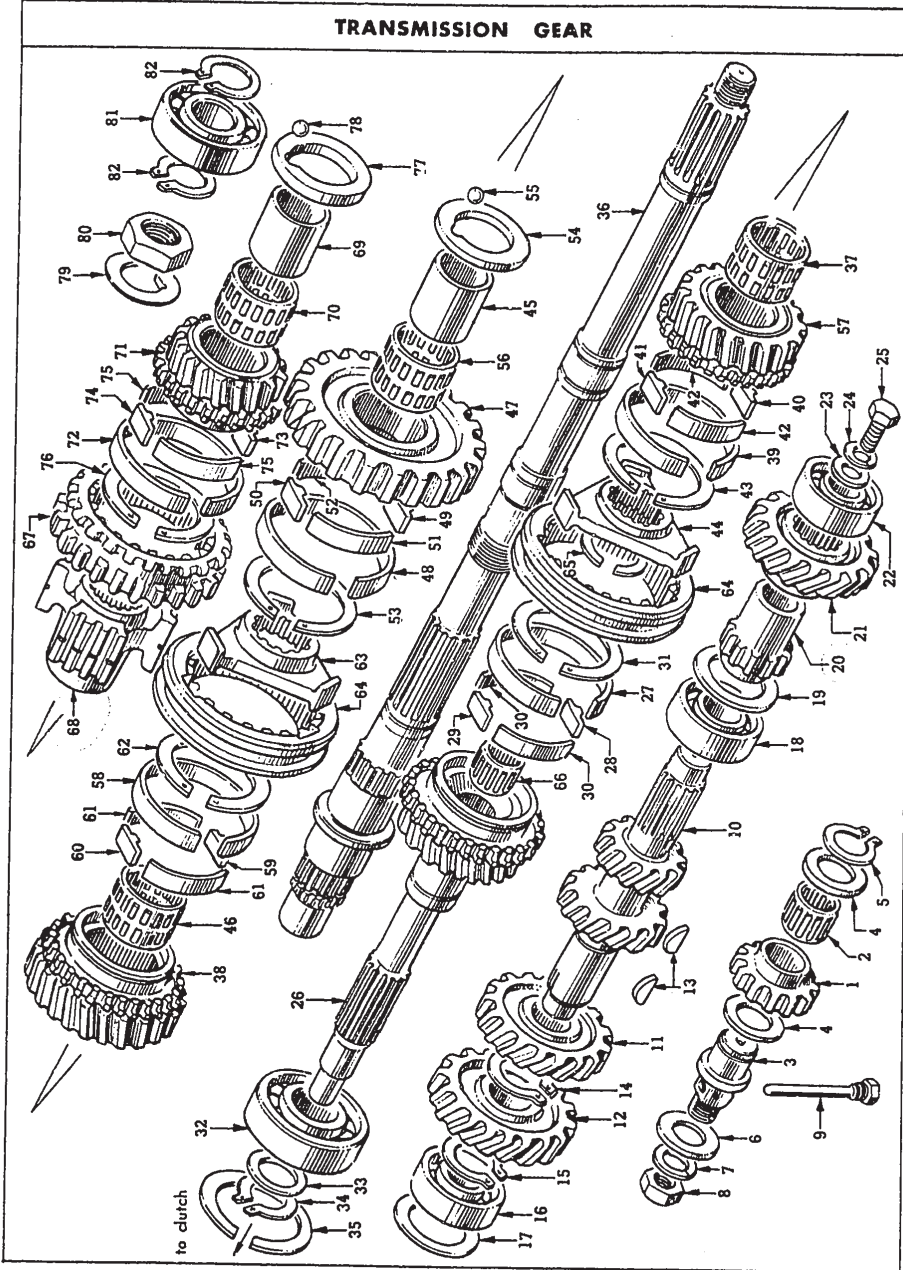
**TRANSMISSION CASE (SR 311)**

|    |                |                                            |    |    |
|----|----------------|--------------------------------------------|----|----|
| 1  | 32101-78010... | CASE-transmission                          | 1  | SR |
|    | 32101-78311... | CASE-transmission                          | 1  | SR |
| 2  | 30401-78201... | HOUSING-clutch                             | 1  | SR |
| 3  | 32110-78000... | ASS'Y-COVER, transmission case             | 1  | SR |
| 4  | 32114-20100... | SEAL-oil, fron cover                       | 1  | SR |
| 5  | 32115-20100... | RING-"O", front cover                      | 1  | SR |
| 6  | 9-31112-1      | PLUG                                       | 1  | SR |
| 7  | 32005-21000... | COMP.-SWITCH, reverse lamp                 | 1  | SR |
| 8  | 32103-14600... | ASS'Y-PLUG, drain                          | 1  | SR |
| 9  | 32118-78000... | GASKET-transmission case to clutch housing | 1  | SR |
| 10 | 81-20832-1     | BOLT                                       | 10 | SR |
| 11 | 89-15238-1     | WASHER-lock                                | 10 | SR |
| 12 | 32138-78000... | PLATE-adaptor                              | 1  | SR |
| 13 | 32273-04100... | BEARING-main shaft                         | 1  | SR |
| 14 | 32139-20100... | RETAINER-main shaft bearing                | 1  | SR |

| KEY No. | PART No.       | PART NAME                          | Q'TY                                    | MODELS          |    |
|---------|----------------|------------------------------------|-----------------------------------------|-----------------|----|
| 15      | 83-20820...    | SCREW-machine .....                | 6                                       | SR              |    |
| 16      | 32134-78000... | GASKET-rear extension .....        | 2                                       | SR              |    |
| 17      | 32834-78000... | PLUG-checking ball .....           | 2                                       | SR              |    |
| 18      | 32835-78000... | PLUG-checking ball .....           | 1                                       | SR              |    |
| 19      | 32130-25500... | ASS'Y-EXTENSION, rear .....        | 1                                       | SR              |    |
| 20      | 32136-20100... | SEAL-oil, rear extension.....      | 1                                       | SR              |    |
| 21      | 32203-14360... | BEARING-rear extension.....        | 1                                       | SR <sub>↑</sub> |    |
| (21)    | 32203-E0100... | BEARING-rear extension.....        | 1                                       | SR <sub>↓</sub> |    |
| 22      | 32887-18800... | BUSH-striking rad.....             | 1                                       | SR              |    |
| 23      | 32844-25500... | ARM-control .....                  | 1                                       | SR              |    |
| 24      | 32845-18800... | RING-"O", control arm .....        | 2                                       | SR              |    |
| 25      | 32857-14600... | CAP-"O", ring.....                 | 1                                       | SR              |    |
| 26      | 32858-14600... | RING-"O", striking .....           | 1                                       | SR              |    |
| 27      | 38322-78000... | ASS'Y-BREATHER, transmission ..... | 1                                       | SR              |    |
| 28      | 32106-20100... | DOWEL-cdapter to extension .....   | 2                                       | SR              |    |
| 29      | 81-20850-1     | BOLT                               | } to fix transmission<br>case extension | 8               | SR |
| 30      | 89-15238-1     | WASHER-lock                        |                                         | 8               | SR |
| 31      | 32228-20104... | RING-snap .....                    | 1                                       | SR              |    |
| 32      | 32140-20100... | ASS'Y-FLANGE, companion .....      | 1                                       | SR              |    |
| 33      | 31148-25500... | WASHER-palin .....                 | 1                                       | SR              |    |
| 34      | 89-11050...    | NUT .....                          | 1                                       | SR              |    |
| 35      | 9-21435...     | PIN-cotter .....                   | 1                                       | SR              |    |

| KEY No.                          | PART No.       | PART NAME                              | Q'TY | MODELS   |
|----------------------------------|----------------|----------------------------------------|------|----------|
| <b>SPEEDOMETER GEAR (SR 311)</b> |                |                                        |      |          |
| 36                               | 32703-78100... | ASS'Y-PINION, speedometer (16T) .....  | 1    | SR       |
|                                  | 32703-78102... | ASS'Y-PINION, speedometer (18T) .....  | 1    | (op.) SR |
| 37                               | 32707-78000... | ASS'Y-SLEEVE, speedometer pinion ..... | 1    | SR       |
| 38                               | 32718-14600... | PLATE-lock, speedometer sleeve .....   | 1    | SR       |
| 39                               | 81-10612-1     | BOLT .....                             | 1    | SR       |
| 40                               | 89-15136-1     | WASHER-lock .....                      | 1    | SR       |
| 41                               | 32701-20100... | GEAR-drive, speedometer (5T) .....     | 1    | SR       |
| 42                               | 32720-36500... | BALL-steel.....                        | 1    | SR       |
| 43                               | 32228-20101... | RING-snap .....                        | 2    | SR       |

TRANSMISSION GEAR



— 46-1 —

| KEY No. | PART No. | PART NAME | QTY | MODELS |
|---------|----------|-----------|-----|--------|
|---------|----------|-----------|-----|--------|

TRANSMISSION GEAR (SR 311)

|    |                 |                                 |   |          |
|----|-----------------|---------------------------------|---|----------|
| 1  | 32282-78010...  | GEAR-reverse idler (11T)        | 1 | SR       |
| 2  | 32272-36800...  | BEARING-needle                  | 1 | SR       |
| 3  | 32281-78010...  | SHAFT-reverse idler             | 1 | SR       |
| 4  | 32284-78000...  | WASHER-thrust                   | 2 | SR       |
| 5  | 32285-20100...  | RING-snap, reverse idler        | 1 | SR       |
| 6  | 32294-78010...  | WASHER-plain                    | 1 | SR       |
| 7  | 89-15144-1      | WASHER-lock                     | 1 | SR       |
| 8  | 89-11344-1      | NUT                             | 1 | SR       |
| 9  | 32290-78000...  | SCREW-set, reverse idler        | 1 | SR       |
| 10 | 32212-25501...  | SHAFT-counter (19T : 14T)       | 1 | SR       |
|    | 32212-25500...  | SHAFT-counter (20T : 15T)       | 1 | (op.) SR |
|    | 32212-25502...  | SHAFT-counter (22T : 19T)       |   |          |
| 11 | 32216-78010...  | GEAR-3rd speed, counter (26T)   | 1 | SR       |
|    | 32216-25500...  | GEAR-3rd speed, counter (27T)   | 1 | (op.) SR |
|    | 32216-25502...  | GEAR-3rd speed, counter (27T)   |   |          |
| 12 | ★32217-78000... | GEAR-drive, counter shaft (28T) | 1 | SR       |
| 13 | 9-26516...      | KEY-woodruff                    | 4 | SR       |
| 14 | 9-22132...      | RING-snap                       | 1 | SR       |
| 15 | 9-22128...      | RING-snap                       | 1 | SR       |
| 16 | 32273-14360...  | BEARING-counter shaft           | 1 | SR       |

— 46-2 —

| KEY No. | PART No.        | PART NAME                         | QTY | MODELS |
|---------|-----------------|-----------------------------------|-----|--------|
| 17      | 32218-20100...  | SHIM-bearing, counter (t=1.00)    | }   | }      |
| 17      | 32218-20101...  | SHIM-bearing, counter (t=0.90)    |     |        |
| 17      | 32218-20102...  | SHIM-bearing, counter (t=0.80)    |     |        |
| 17      | 32218-20103...  | SHIM-bearing, counter (t=0.70)    |     |        |
| 17      | 32218-20104...  | SHIM-bearing, counter (t=0.60)    |     |        |
| 17      | 32218-20105...  | SHIM-bearing, counter (t=0.50)    |     |        |
| 17      | 32218-20106...  | SHIM-bearing, counter (t=0.04)    |     |        |
| 18      | 32203-14360...  | BEARING-counter shaft             | 1   | SR     |
| 18      | 32203-E 0100    | -//-                              | 1   | SR     |
| 19      | 32224-20100...  | RING-bearing counter shaft        | 1   | SR     |
| 20      | 32220-25500...  | GEAR-reverse, counter (1ST)       | 1   | SR     |
| 21      | 32310-25500...  | GEAR-over drive counter (30T)     | 1   | SR     |
| 22      | 21030-15760...  | BEARING-over drive, counter shaft | 1   | SR     |
| 23      | 89-15540-1      | WASHER-plain                      | 1   | SR     |
| 24      | 89-15140-1      | WASHER-lock                       | 1   | SR     |
| 25      | 32236-25500...  | BOLT                              | 1   | SR     |
| 26      | 32200-25500...  | ASS'Y-GEAR, main drive            | 1   | SR     |
| 26      | 32200-25550...  | SET-GEAR, main drive              | 1   | SR     |
| 12      | ★32217-78000... | GEAR-drive, counter shaft         | 1   | SR     |
| 27      | 32611-14600...  | RING-synchronizer                 | 1   | SR     |
| 28      | 32612-14601...  | BLOCK-thrust                      | 1   | SR     |
| 29      | 32613-14601...  | BLOCK-anchor                      | 1   | SR     |
| 30      | 32614-14600...  | BAND-brake                        | 2   | SR     |
| 31      | 32616-14600...  | CIRCLIP                           | 1   | SR     |
| 32      | 32273-04100...  | BEARING-main drive                | 1   | SR     |
| 33      | 32205-78000...  | SPACER-main drive gear            | 1   | SR     |

| KEY No. | PART No.       | PART NAME                           | QTY | MODELS |
|---------|----------------|-------------------------------------|-----|--------|
| 34      | 32204-78000... | RING-snap, main drive gear (t=1.80) | }   | }      |
| 34      | 32204-78001... | RING-snap, main drive gear (t=1.87) |     |        |
| 34      | 32204-78002... | RING-snap, main drive gear (t=1.94) |     |        |
| 34      | 32204-78003... | RING-snap, main drive gear (t=2.01) |     |        |
| 34      | 32204-78004... | RING-snap, main drive gear (t=2.08) |     |        |
| 35      | 32207-20100... | RING-bearing, main drive (t=1.2)    | }   | }      |
| 35      | 32207-20101... | RING-bearing, main drive (t=1.4)    |     |        |
| 35      | 32207-20102... | RING-bearing, main drive (t=1.6)    |     |        |
| 36      | 32241-25500... | SHAFT-main                          | 1   | SR     |
| 37      | 32264-14600... | BEARING-needle roller               | 1   | SR     |
| 38      | 32250-25501... | ASS'Y-GEAR, 2nd speed (29T)         | 1   | SR     |
|         | 32250-25500... | ASS'Y-GEAR, 2nd speed (28T)         | }   | }      |
|         | 32250-25502... | ASS'Y-GEAR, 2nd speed (25T)         |     |        |
| 39      | 32611-14600... | RING-synchronizer                   | 1   | SR     |
| 40      | 32612-14601... | BLOCK-thrust                        | 1   | SR     |
| 40      | 32612-14603    | -//-                                | 1   | SR     |
| 41      | 32613-14601... | BLOCK-anchor                        | 1   | SR     |
| 42      | 32614-14600... | BAND-brake                          | 2   | SR     |
| 43      | 32616-14600... | CIRCLIP                             | 1   | SR     |
| 44      | 32601-14600... | HUB-synchronizer                    | 1   | SR     |
| 45      | 32253-14600... | BUSH-1st speed, main shaft          | 1   | SR     |
| 46      | 32264-14600... | BEARING-needle roller               | 1   | SR     |
| 47      | 32242-25501... | ASS'Y-GEAR, 1st speed (34T)         | 1   | SR     |
|         | 32242-25525... | SET-GEAR, 1st speed with block      | 1   | SR     |
|         | 32617-14610... | BLOCK                               | 1   | SR     |
|         | 32613-14610... | BLOCK                               | 1   | SR     |

FIG. 46

**F 11**

NISSAN MOTOR CO., LTD.

| KEY No. | PART No.       | PART NAME                     | Q'TY | MODELS          |
|---------|----------------|-------------------------------|------|-----------------|
|         | 32242-25500... | ASS'Y-GEAR, 1st speed (33T)   | 1    | (op.) SR        |
|         | 32242-25502... | ASS'Y-GEAR, 1st speed (39T)   |      |                 |
| 48      | 32611-14600... | RING-synchronizer             | 1    | SR              |
| 49      | 32617-14600... | BLOCK-thrust                  | 1    | SR <sup>↑</sup> |
|         | 32617-14610... | BLOCK-thrust                  | 1    | SR <sup>↓</sup> |
| 50      | 32618-14601... | BLOCK-anchor                  | 1    | SR <sup>↑</sup> |
|         | 32613-14601... | BLOCK-anchor                  | 1    | SR <sup>↓</sup> |
| 51      | 32614-14600... | BAND-brake (2.5)              | 1    | SR              |
| 52      | 32615-14600... | BAND-brake (2.2) (up to June) | 1    | SR              |
| 53      | 32616-14600... | CIRCLIP                       | 1    | SR              |
| 54      | 32246-78000... | WASHER-thrust, main shaft     | 1    | SR              |
| 55      | 32247-20100... | BALL-thrust washer main       | 1    | SR              |
| 56      | 32264-14600... | BEARING-needle roller         | 1    | SR              |
| 57      | 32260-25501... | ASS'Y-GEAR, 3rd speed (28T)   | 1    | SR              |
|         | 32260-25500... | ASS'Y-GEAR, 3rd speed (28T)   | 1    | (op.) SR        |
|         | 32260-25502... | ASS'Y-GEAR, 3rd speed (27T)   |      |                 |
| 58      | 32611-14600... | RING-synchronizer             | 1    | SR              |
| 59      | 32612-14601... | BLOCK-thrust                  | 1    | SR <sup>↑</sup> |
| 59      | 32612-14603    | -11-                          | 1    | SR <sup>↓</sup> |
| 60      | 32613-14601... | BLOCK-anchor                  | 1    | SR              |
| 64      | 32606-14600... | SLEEVE-coupling, synchronizer | 1    | SR              |
| 61      | 32614-14600... | BAND-brake (2.5)              | 2    | SR              |
| 62      | 32616-14600... | CIRCLIP                       | 1    | SR              |
| 63      | 32601-14600... | HUB-synchronizer              | 1    | SR              |
| 64      | 32606-14600... | SLEEVE-coupling, synchronizer | 1    | SR              |

**F 11**

NISSAN MOTOR CO., LTD

FIG. 46

| KEY No. | PART No.       | PART NAME                                               | Q'TY | MODELS          |
|---------|----------------|---------------------------------------------------------|------|-----------------|
| 65      | 32263-14600... | RING-snap, synchronizer (1.40t)                         | 1    | SR              |
| 65      | 32263-14601... | RING-snap, synchronizer (1.45t)                         |      |                 |
| 65      | 32263-14602... | RING-snap, synchronizer (1.50t)                         |      |                 |
| 65      | 32263-14603... | RING-snap, synchronizer (1.55t)                         |      |                 |
| 65      | 32263-14604... | RING-snap, synchronizer (1.60t)                         |      |                 |
| 66      | 32272-36600... | BEARING-main shaft pilot                                | 1    | SR              |
| 67      | 32245-25500... | GEAR-reverse, main (36T)                                | 1    | SR              |
| 68      | 32258-25500... | HUB-synchronizer, over drive                            | 1    | SR              |
| 69      | 32349-25500... | BUSH-over drive, main shaft                             | 1    | SR              |
| 70      | 32350-25500... | BEARING-over drive gear main                            | 2    | SR <sup>↑</sup> |
| 70      | 32350-25501... | BEARING-over drive gear main<br>(from T/M No. G-F8-393) | 1    | SR <sup>↓</sup> |
| 71      | 32340-25500... | ASS'Y-GEAR, over drive main (21 T)                      | 1    | SR <sup>↑</sup> |
| (71)    | 32340-25501... | ASS'Y-GEAR, over drive main (21 T)                      | 1    | SR <sup>↓</sup> |
| 72      | 32361-20100... | RING-synchronizer                                       | 1    | SR              |
| 73      | 32362-20100... | BLOCK-thrust                                            | 1    | SR              |
| 74      | 32363-20100... | BLOCK-anchor                                            | 1    | SR              |
| 75      | 32364-20100... | BAND-brake                                              | 2    | SR              |
| 76      | 32366-20100... | CIRCLIP                                                 | 1    | SP              |
| 77      | 32352-25501... | WASHER-thrust, over drive main                          | 1    | SR              |
| 78      | 32247-20100... | BALL-thrust washer main                                 | 1    | SR              |
| 79      | 32353-78001... | PLATE-lock                                              | 1    | SR              |
| 80      | 32354-25500... | NUT-hex                                                 | 1    | SR              |
| 81      | 32204-14360... | BEARING-over drive, main shaft                          | 1    | SR              |

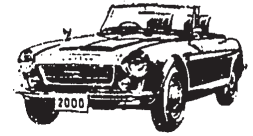
FIG. 46

**G11**

NISSAN MOTOR CO., LTD.

| KEY No. | PART No.       | PART NAME         | Q'TY | MODELS     |
|---------|----------------|-------------------|------|------------|
| 82      | 32228-20100... | RING-snap (t=1.1) | }    | ..... 2 SR |
| 82      | 32228-20101... | RING-snap (t=1.2) |      |            |
| 82      | 32228-20102... | RING-snap (t=1.3) |      |            |
| 82      | 32228-20103... | RING-snap (t=1.4) |      |            |
| 82      | 32228-20104... | RING-snap (t=1.5) |      |            |

**G11**



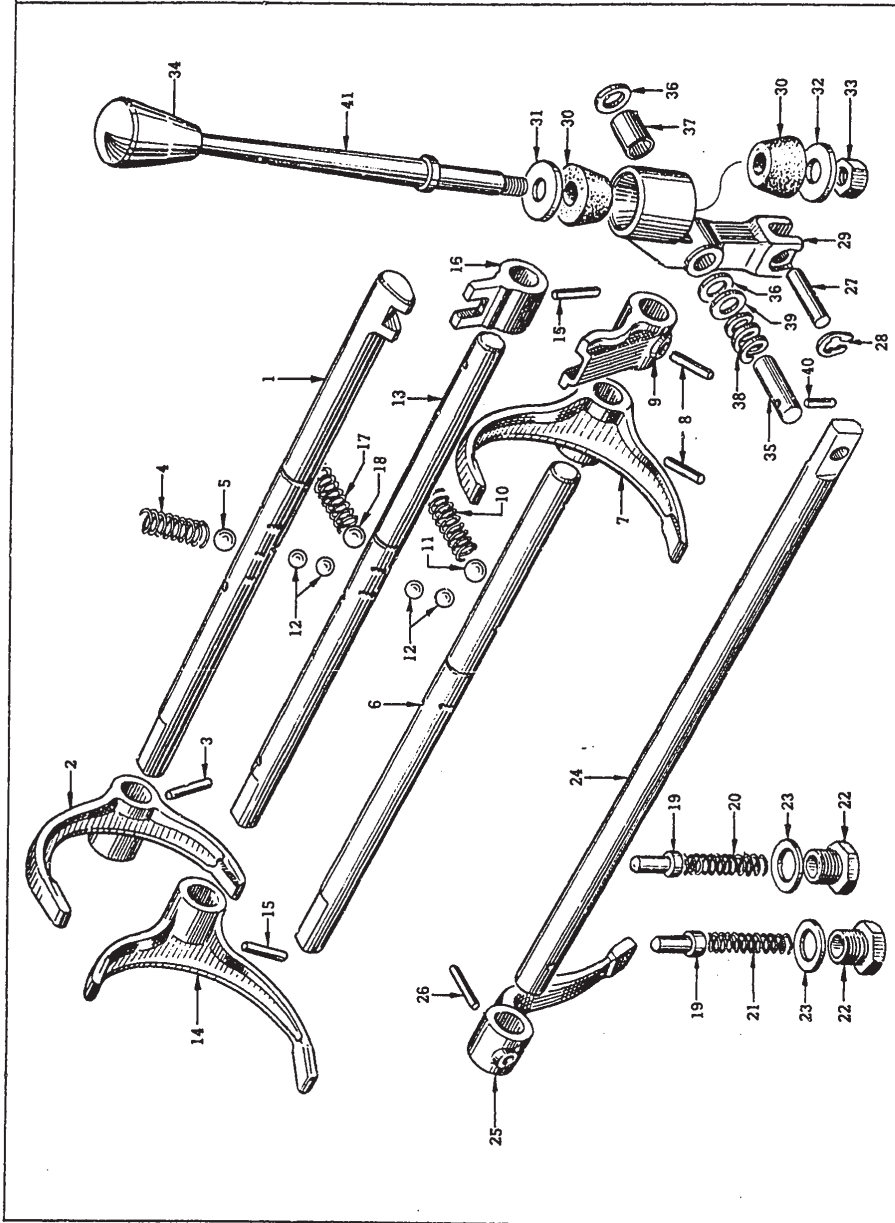
日産純正

ELF  
モーターオイル





**TRANSMISSION GEAR SHIFTING**



| KEY No. | PART No. | PART NAME | Q'TY | MODELS |
|---------|----------|-----------|------|--------|
|---------|----------|-----------|------|--------|

**TRANSMISSION GEAR SHIFTING (SR 311)**

|      |                |                                            |   |    |
|------|----------------|--------------------------------------------|---|----|
| 1    | 32801-25500... | ROD-fork, 1st & 2nd speed .....            | 1 | SR |
| 2    | 32811-20101... | FORK .....                                 | 1 | SR |
| 3    | 32292-36900... | PIN-spring .....                           | 1 | SR |
| 4    | 32830-20100... | SPRING-popet, fork rod.....                | 1 | SR |
| 5    | 32829-26760... | BALL-check .....                           | 1 | SR |
| 6    | 32816-25500... | ROD-fork, reverse & over drive speed ..... | 1 | SR |
| 7    | 32819-A0100... | FORK-reverse & over <i>top</i> .....       | 1 | SR |
| 8    | 32292-36900... | PIN-spring .....                           | 2 | SR |
| 9    | 32382-20100... | BRACKET-reverse .....                      | 1 | SR |
| 10   | 32830-20100... | SPRING-popet, fork rod.....                | 1 | SR |
| 11   | 32829-26760... | BALL-check .....                           | 1 | SR |
| 12   | 32720-36900... | BALL-inter lock .....                      | 4 | SR |
| 13   | 32809-25500... | ROD-fork, 3rd & 4th speed .....            | 1 | SR |
| 14   | 32811-20101... | FORK .....                                 | 1 | SR |
| 15   | 32292-36900... | PIN-spring .....                           | 2 | SR |
| 16   | 32813-20100... | BRACKET-3rd & 4th speed.....               | 1 | SR |
| 17   | 32830-20100... | SPRING-popet, fork rod.....                | 1 | SR |
| 18   | 32829-21760... | BALL-check .....                           | 1 | SR |
| 19   | 32861-20100... | PIN-select .....                           | 2 | SR |
| (19) | 32861-A0100... | PIN-select .....                           | 2 | SR |
|      | 32864-A0100... | "O" RING-select pin .....                  | 2 | SR |

☆印部品互換性は32864-A0100, 32862-A0200と同時に交換により可。



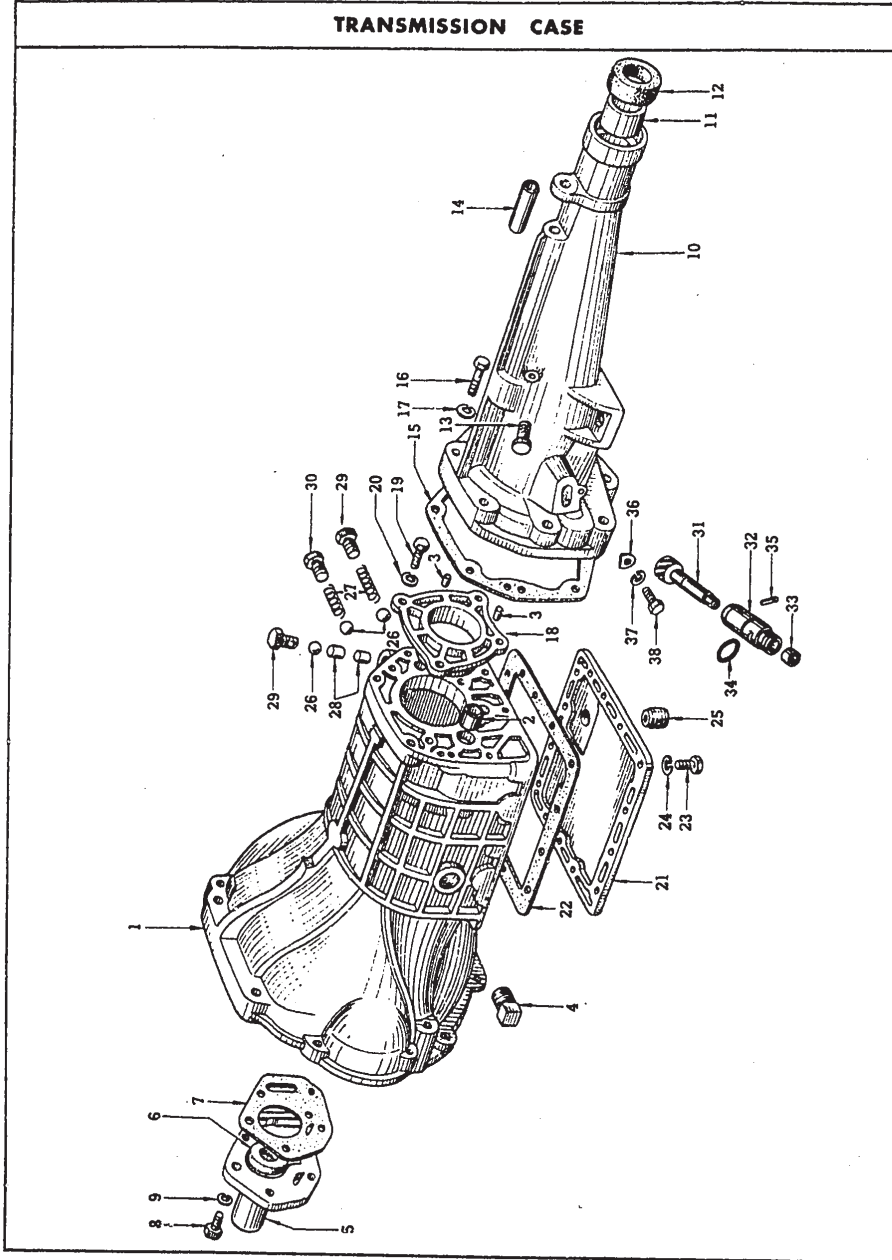
| KEY No. | PART No.        | PART NAME                                 | Q'TY | MODELS          |
|---------|-----------------|-------------------------------------------|------|-----------------|
| 20      | 32846-25500...  | SPRING-select, over drive & reverse ..... | 1    | SR <sub>1</sub> |
| 20      | 32846-A0100...  | SPRING-select, over drive & reverse ..... | 1    | SR <sub>1</sub> |
| 21      | 32845-25500...  | SPRING-select .....                       | 1    | SR <sub>1</sub> |
| 21      | 3284-A0100...   | SPRING-select .....                       | 1    | SR <sub>1</sub> |
| 22      | 32862-25500...  | PLUG-selector spring .....                | 2    | SR <sub>1</sub> |
| (22)    | 32862-A0200...  | PLUG-selector spring .....                | 2    | SR <sub>1</sub> |
| 23      | 32863-20100...  | GASKET-select spring plug.....            | 2    | SR              |
| 24      | 32892-25500...  | ROD-striking .....                        | 1    | SR <sub>1</sub> |
| 24      | 32890-25500...  | ASS'Y-ROD, striking .....                 | 1    | SR <sub>1</sub> |
| 25      | ★32896-25500... | LEVER-striking .....                      | 1    | SR              |
| 26      | ★32292-36900... | PIN-spring .....                          | 1    | SR              |
| 27      | 32877-14600...  | PIN-striking rod .....                    | 1    | SR              |
| 28      | 32878-14600...  | RING-"C" striking pin.....                | 2    | SR              |
| 29      | 32843-15800...  | BRACKET-lever, control .....              | 1    | SR              |
| 30      | 32853-14600...  | RUBBER-control lever .....                | 2    | SR <sub>1</sub> |
| 30      | 32853-22000...  | RUBBER-control lever .....                | 2    | SR <sub>1</sub> |
|         | 30855-A7100...  | WASHER-plain .....                        | 1    | SP <sub>1</sub> |
| 31      | 32285-14600...  | WASHER-control lever, upper .....         | 1    | SR              |
| 32      | 32286-14600...  | WASHER-control lever, lower .....         | 1    | SR              |
| 33      | 89-12540...     | NUT-self locking .....                    | 1    | SR              |
| 34      | 32865-25500...  | KNOB-control lever .....                  | 1    | SR              |
| 35      | 32849-14600...  | PIN-control arm .....                     | 1    | SR              |
| 36      | 32888-14600...  | WASHER-control pin .....                  | 2    | SR              |
| 37      | 32889-14600...  | BUSH-control pin .....                    | 1    | SR              |
| 38      | 32851-14600...  | SPRING-control .....                      | 1    | SR              |



| KEY No.                       | PART No.       | PART NAME                        | Q'TY | MODELS |
|-------------------------------|----------------|----------------------------------|------|--------|
| 39                            | 32879-14600... | WASHER-thrust, control pin ..... | 1    | SR     |
| 40                            | 32873-14600... | PIN-retaining .....              | 1    | SR     |
| <b>CONTROL LEVER (SR 311)</b> |                |                                  |      |        |
| 41                            | 32841-25500... | ASS'Y-LEVER, control .....       | 1    | SR     |



TRANSMISSION CASE



| KEY No. | PART No. | PART NAME | Q'TY | MODELS |
|---------|----------|-----------|------|--------|
|---------|----------|-----------|------|--------|

TRANSMISSION (SP 311)

|                |                                     |   |    |
|----------------|-------------------------------------|---|----|
| 32010-14654... | ASS'Y-TRANSMISSION (17T : 5T) ..... | 1 | SP |
| 81-31060-1     | BOLT-transmission to engine         | 4 | SP |
| 89-15240-1     | WASHER-lock                         | 4 | SP |
| 81-10825-1     | BOLT                                | 2 | SP |
| 89-15138-1     | WASHER-lock                         | 2 | SP |
| 89-11108-1     | NUT                                 | 2 | SP |

} to fix transmission to cylinder block

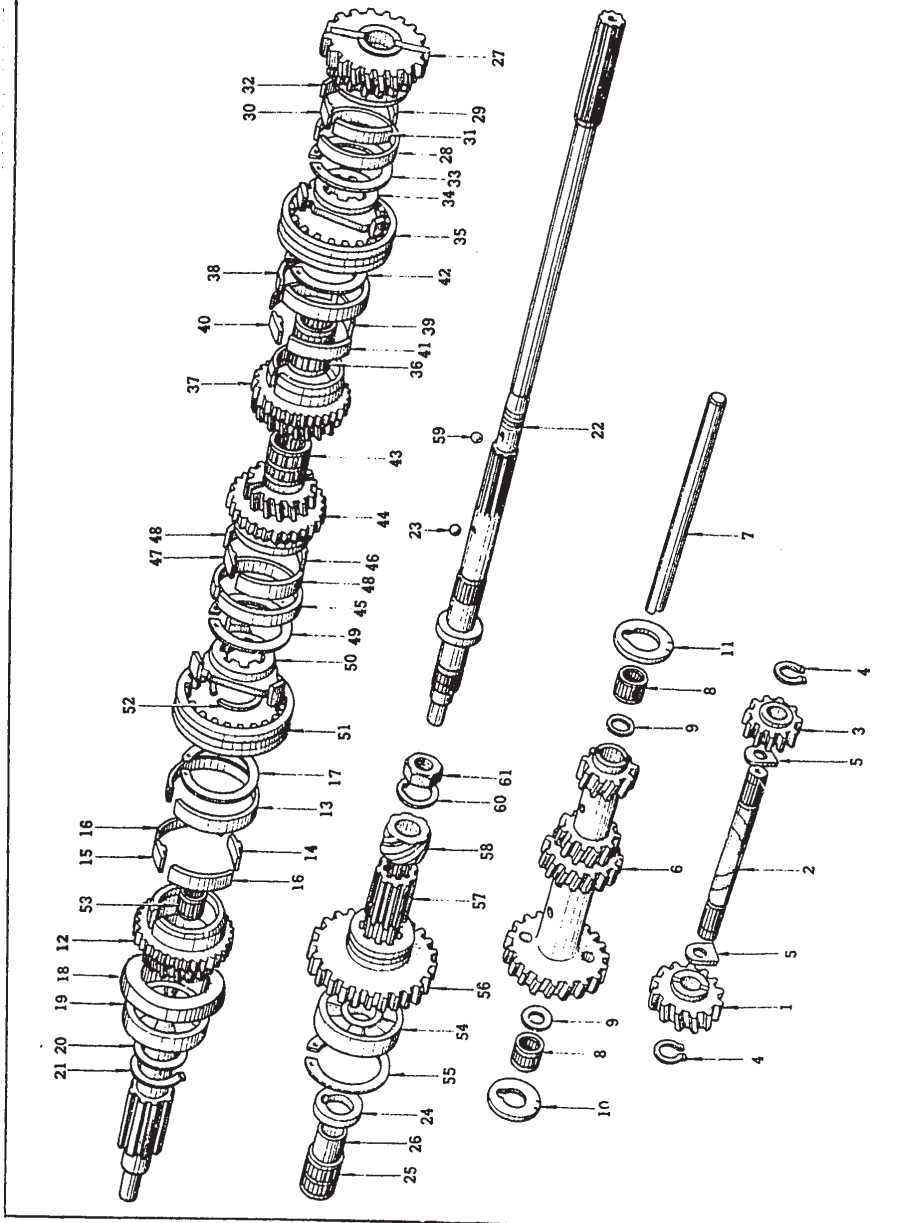
TRANSMISSION CASE (SP 311)

|     |                |                                             |   |                 |
|-----|----------------|---------------------------------------------|---|-----------------|
| 1   | 32100-14610... | COMP.-CASE, transmission .....              | 1 | SP <sub>γ</sub> |
| (1) | 32101-A3201... | COMP.-CASE, transmission .....              | 1 | SP <sub>Δ</sub> |
| 2   | 32238-14601... | BEARING-needle .....                        | 2 | SP              |
| 2   | 32133-14600... | PIN-dowel, rear extension.....              | 2 | SP              |
| 4   | 9-31112...     | PLUG-taper .....                            | 1 | SP              |
|     | 32005-21100... | ASS'Y-SWITCH, reverse lamp .....            | 1 | (op.) SP        |
| 5   | 32110-22001... | ASS'Y-COVER, front, transmission case ..... | 1 | SP              |
| 6   | 32113-14601... | SEAL-oil, front cover .....                 | 1 | SP              |
| 7   | 32112-14810... | GASKET-front cover .....                    | 1 | SP              |
| 8   | 81-10835-1     | BOLT-front cover .....                      | 2 | SP              |
|     | 81-10285-1     | BOLT-front cover .....                      | 3 | SP              |
| 9   | 89-15138-1     | WASHER-lock .....                           | 5 | SP              |
| 10  | 32130-14610... | ASS'Y-EXTENSION, rear .....                 | 1 | SP              |
| 11  | 32132-14601... | BUSH-rear extension .....                   | 1 | SP              |
| 12  | 32136-07200... | SEAL-oil, rear extension.....               | 1 | SP              |

| KEY No. | PART No.       | PART NAME                                   | Q'TY | MODELS          |
|---------|----------------|---------------------------------------------|------|-----------------|
| 13      | 38322-20500... | ASS'Y-BREATHER .....                        | 1    | SP              |
| 14      | 32887-18800... | BUSH-striking rod .....                     | 1    | SP              |
| 15      | 32134-14810... | GASKET-rear extension .....                 | 1    | SP              |
| 16      | 81-20831-1     | BOLT .....                                  | 4    | SP              |
|         | 81-20845-1     | BOLT .....                                  | 4    | SP              |
| 17      | 89-15138-1     | WASHER-lock .....                           | 8    | SP              |
| 18      | 23138-73200... | RETAINER-bearing, main shaft.....           | 1    | SP              |
| 19      | 81-10823...    | BOLT-bearing retainer .....                 | 4    | SP              |
| 20      | 89-15138-1     | WASHER-lock .....                           | 4    | SR              |
| 21      | 32161-73200... | COVER-bottom, transmission case .....       | 1    | SP <sup>△</sup> |
| (21)    | 32161-A0925... | ASS'Y-COVER, transmission case bottom ..... | 1    | SP <sup>△</sup> |
| 22      | 32162-14600... | GASKET-bottom, transmission case .....      | 1    | SP              |
| 23      | 81-10825-1     | BOLT .....                                  | 14   | SP              |
| 24      | 89-15138-1     | WASHER-lock .....                           | 14   | SP              |
| 25      | 32103-14600... | ASS'Y-PLUG, drain .....                     | 1    | SP <sup>△</sup> |
|         | 11128-69200... | PLUG-drain .....                            | 1    | SP <sup>X</sup> |
|         | 11026-61000... | WASHER-drain plug .....                     | 1    | SP <sup>△</sup> |
| 26      | 32829-26760... | BALL-checking .....                         | 3    | SP              |
| 27      | 32831-00100... | SPRING-checking ball .....                  | 3    | SP              |
| 28      | 32815-36900... | PLUNER-inter lock .....                     | 2    | SP              |
| 29      | 32834-21100... | PLUG-checking ball .....                    | 2    | SP              |
| 30      | 32835-78000... | PLUG-checking ball, 1st & 2nd .....         | 1    | SP              |

| KEY No.                          | PART No.       | PART NAME                              | Q'TY | MODELS |
|----------------------------------|----------------|----------------------------------------|------|--------|
| <b>SPEEDOMETER GEAR (SP 311)</b> |                |                                        |      |        |
| 31                               | 32703-22001... | ASS'Y-PINION, speedometer (17 T) ..... | 1    | SP     |
|                                  | 32703-22000... | ASS'Y-PINION, speedometer (16 T) ..... | 1    | SP     |
| 32                               | 32707-14600... | ASS'Y-SLEEVE, speedometer pinion ..... | 1    | SP     |
| 33                               | 32709-14600... | SEAL-oil, speedometer pinion.....      | 1    | SP     |
| 34                               | 32710-14600... | RING-"O", pinion sleeve .....          | 1    | SP     |
| 35                               | 32712-61000... | PIN-retaining .....                    | 1    | SP     |
| 36                               | 32718-14600... | PLATE-lock, speed sleeve .....         | 1    | SP     |
| 37                               | 89-15136-1     | WASHER-lock .....                      | 1    | SP     |
| 38                               | 81-10612-1     | BOLT .....                             | 1    | SP     |

TRANSMISSION GEAR



| KEY No. | PART No. | PART NAME | QTY | MODELS |
|---------|----------|-----------|-----|--------|
|---------|----------|-----------|-----|--------|

TRANSMISSION GEAR (SP 311)

|      |                |                                            |    |                   |
|------|----------------|--------------------------------------------|----|-------------------|
| 1    | 32282-14600... | GEAR-reverse idler, counter .....          | 1  | SP                |
| 2    | 32281-14601... | SHAFT-reverse idler .....                  | 1  | SP                |
| 3    | 32284-14600... | GEAR-reverse idler, main .....             | 1  | SP                |
| 4    | 32285-14600... | RING-snap, reverse idler (t=2.00)          | }  | 2 SP              |
| 4    | 32285-14601... | RING-snap, reverse idler (t=2.25)          |    |                   |
| 4    | 32285-14602... | RING-snap, reverse idler (t=2.25)          |    |                   |
| 4    | 32285-14603... | RING-snap, reverse idler (t=2.25)          |    |                   |
| 4    | 32285-14604... | RING-snap, reverse idler (t=2.25)          |    |                   |
| 5    | 32287-14601... | WASHER-thrust, reverse idler.....          | 2  | SP                |
| 6    | 32213-14600... | GEAR-counter .....                         | 2  | SP <sub>1</sub>   |
| (6)  | 32213-A3210... | GEAR-counter .....                         | 2  | SP <sub>2</sub>   |
| 7    | 32211-14600... | SHIFT-counter .....                        | 1  | SP <sub>1</sub>   |
| (7)  | 32211-A0900... | SHIFT-counter .....                        | 1  | SP <sub>2</sub>   |
| 8    | 32219-73200... | ASS'Y-BEARING, needle.....                 | 2  | SP <sub>1</sub>   |
|      | 32219-A0600... | BEARING-ball roller .....                  | 42 | SP <sub>2</sub>   |
| 9    | 32218-14600... | SPACER-counter shaft .....                 | 2  | SP <sub>1</sub>   |
| (9)  | 32218-A0600... | SPACER-counter shaft .....                 | 4  | SP <sub>2</sub>   |
| 10   | 32224-14600... | WASHER-thrust, counter shaft front .....   | 1  | SP <sub>1</sub>   |
| (10) | 32224-A0900... | WASHER-thrust, counter shaft front .....   | 1  | SP <sub>2</sub>   |
| 11   | 32225-14600... | WASHER-thrust, counter shaft rear (t=2.40) | }  | 1 SP <sub>1</sub> |
| 11   | 32225-14601... | WASHER-thrust, counter shaft rear (t=2.45) |    |                   |
| 11   | 32225-14602... | WASHER-thrust, counter shaft rear (t=2.50) |    |                   |
| 11   | 32225-14603... | WASHER-thrust, counter shaft rear (t=2.50) |    |                   |
| 11   | 32225-14604... | WASHER-thrust, counter shaft rear (t=2.55) |    |                   |

FIG. 49

M11

NISSAN MOTOR CO., LTD.

| KEY No. | PART No.       | PART NAME                                  | Q'TY | MODELS |
|---------|----------------|--------------------------------------------|------|--------|
| (11)    | 32225-A0900... | WASHER-thrust, counter shaft rear (t=2.40) | }    | SP*    |
| (11)    | 32225-A0901... | WASHER-thrust, counter shaft rear (t=2.45) |      |        |
| (11)    | 32225-A0902... | WASHER-thrust, counter shaft rear (t=2.50) |      |        |
| (11)    | 32225-A0903... | WASHER-thrust, counter shaft rear (t=2.55) |      |        |
| (11)    | 32225-A0904... | WASHER-thrust, counter shaft rear (t=2.60) |      |        |
| 12      | 32202-14600... | COMP.-GEAR, main drive                     | 1    | SP     |
| 13      | 32611-14600... | RING-synchronizer                          | 1    | SP     |
| 14      | 32612-14601... | BLOCK-thrust, 2nd, 3rd & 4th               | 1    | SP     |
| 14      | 32612-14603    | - - -                                      | 1    | SP     |
| 15      | 32613-14601... | BLOCK-anchor, 2nd, 3rd & 4th               | 1    | SP     |
| 16      | 32614-14600... | BAND-brake (2.5)                           | 2    | SP     |
| 17      | 32616-14600... | CIRCLIP                                    | 1    | SP     |
| 18      | 32208-14600... | RETAINER-bearing, main drive               | 1    | SP     |
| 19      | 37510-86160... | BEARING-main drive gear                    | 1    | SP     |
| 20      | 32205-08002... | SPACER-bearing, main drive                 | 1    | SP     |
| 21      | 32204-08000... | RING-snap, main drive gear (t=1.52)        | }    | 1 SP   |
| 21      | 32204-08001... | RING-snap, main drive gear (t=1.61)        |      |        |
| 21      | 32204-08002... | RING-snap, main drive gear (t=1.64)        |      |        |
| 21      | 32204-08003... | RING-snap, main drive gear (t=1.74)        |      |        |
| 21      | 32204-08004... | RING-snap, main drive gear (t=1.77)        |      |        |
| 21      | 32204-16500... | RING-snap, main drive gear (t=1.83)        |      |        |
| 21      | 32204-16501... | RING-snap, main drive gear (t=1.89)        |      |        |
| 22      | 32241-14600... | SHAFT-main                                 | 1    | SP     |
| 23      | 32720-14600... | BALL-steel (5/32")                         | 1    | SP     |
| 24      | 32246-14600... | WASHER-thrust, main shaft                  | 1    | SP     |
| 25      | 32246-14600... | BEARING-needle, main shaft                 | 1    | SP     |

M11

NISSAN MOTOR CO., LTD.

FIG. 49

| KEY No. | PART No.       | PART NAME                         | Q'TY | MODELS |
|---------|----------------|-----------------------------------|------|--------|
| 26      | 32253-14600... | BUSH-main shaft, 1st gear         | 1    | SP     |
| 27      | 32232-14600... | COMP.-GEAR, 1st speed, main shaft | 1    | SP     |
|         | 32232-14625... | COMP.-GEAR, 1st speed, main shaft | 1    | SP     |
| (29)    | 32617-14610... | BLOCK-thrust                      | 1    | SP     |
| (30)    | 32613-14613... | BLOCK-anchor                      | 1    | SP     |
| 28      | 32611-14600... | RING-synchronizer                 | 1    | SP     |
| 29      | 32617-14601... | BLOCK-thrust                      | 1    | SP     |
| 30      | 32618-14601... | BLOCK-anchor                      | 1    | SP     |
| 31      | 32614-14600... | BAND-brake (2.5)                  | 1    | SP     |
| 32      | 32615-14600... | BAND-brake (2.2) (up to June)     | 1    | SP     |
| 33      | 32616-14600... | CIRCLIP                           | 1    | SP     |
| 34      | 32601-14100... | HUB-synchronizer 1st & 2nd speed  | 1    | SP     |
| 35      | 32601-14600... | SLEEVE-coupling, 1st & 2nd        | 1    | SP     |
| 36      | 32264-14600... | BEARING-needle, main shaft        | 1    | SP     |
| 37      | 32252-14600... | COMP.-GEAR, 2nd speed, main shaft | 1    | SP     |
| 38      | 32611-14600... | RING-synchronizer                 | 1    | SP     |
| 39      | 32612-14601... | BLOCK-thrust, 2nd, 3rd & 4th      | 1    | SP     |
| 39      | 32612-14603    | - - -                             | 1    | SP     |
| 40      | 32613-14601... | BLOCK-anchor, 2nd, 3rd & 4th      | 1    | SP     |
| 41      | 32614-14600... | BAND-brake (2.5)                  | 2    | SP     |
| 42      | 32616-14600... | CIRCLIP                           | 1    | SP     |
| 43      | 32264-14600... | BEARING-needle, main shaft        | 1    | SP     |
| 44      | 32262-14600... | COMP.-GEAR, 3rd speed, main shaft | 1    | SP     |
| 45      | 32611-14600... | RING-synchronizer                 | 1    | SP     |
| 46      | 32612-14601... | BLOCK-thrust, 2nd, 3rd & 4th      | 1    | SP     |
| 46      | 32612-14603    | - - -                             | 1    | SP     |
| 47      | 32613-14601... | BLOCK-anchor, 2nd, 3rd & 4th      | 1    | SP     |

FIG. 49

**N11**

NISSAN MOTOR CO., LTD.

| KEY No. | PART No.       | PART NAME                               | Q'TY | MODELS |
|---------|----------------|-----------------------------------------|------|--------|
| 48      | 32614-14600... | BAND-brake (2.5) .....                  | 2    | SP     |
| 49      | 32616-14600... | CIRCLIP .....                           | 1    | SP     |
| 50      | 32605-14600... | HUB-synchronizer, 3rd, & 4th speed..... | 1    | SP     |
| 51      | 32606-14600... | SLEEVE-coupling .....                   | 1    | SP     |
| 52      | 32263-14600... | RING-snap, synchronizer hub (t=1.45)    | 1    | SP     |
| 52      | 32263-14601... | RING-snap, synchronizer hub (t=1.50)    |      |        |
| 52      | 32263-14602... | RING-snap, synchronizer hub (t=1.50)    |      |        |
| 52      | 32263-14603... | RING-snap, synchronizer hub (t=1.55)    |      |        |
| 52      | 32263-14604... | RING-snap, synchronizer hub (t=1.60)    |      |        |
| 53      | 32272-14600... | BEARING-pilot, main shaft .....         | 1    | SP     |
| 54      | 32273-36900... | BEARING-main shaft .....                | 1    | SP     |
| 55      | 32274-36900... | RING-snap, main shaft bearing .....     | 1    | SP     |
| 56      | 32245-14600... | GEAR-reverse, main shaft .....          | 1    | SP     |
| 57      | 32258-14600... | HUB-reverse, main shaft.....            | 1    | SP     |
| 58      | 32701-15800... | GEAR-drive, speedometer .....           | 1    | SP     |
| 59      | 32720-36900... | BALL-steel .....                        | 1    | SP     |
| 60      | 34414-26760... | WASHER-lock .....                       | 1    | SP     |
| 61      | 32412-26760... | NUT-main shaft .....                    | 1    | SP     |

**N11**



日産純正

エルフ  
モーターオイル



TRANSMISSION GEAR SHIFTING

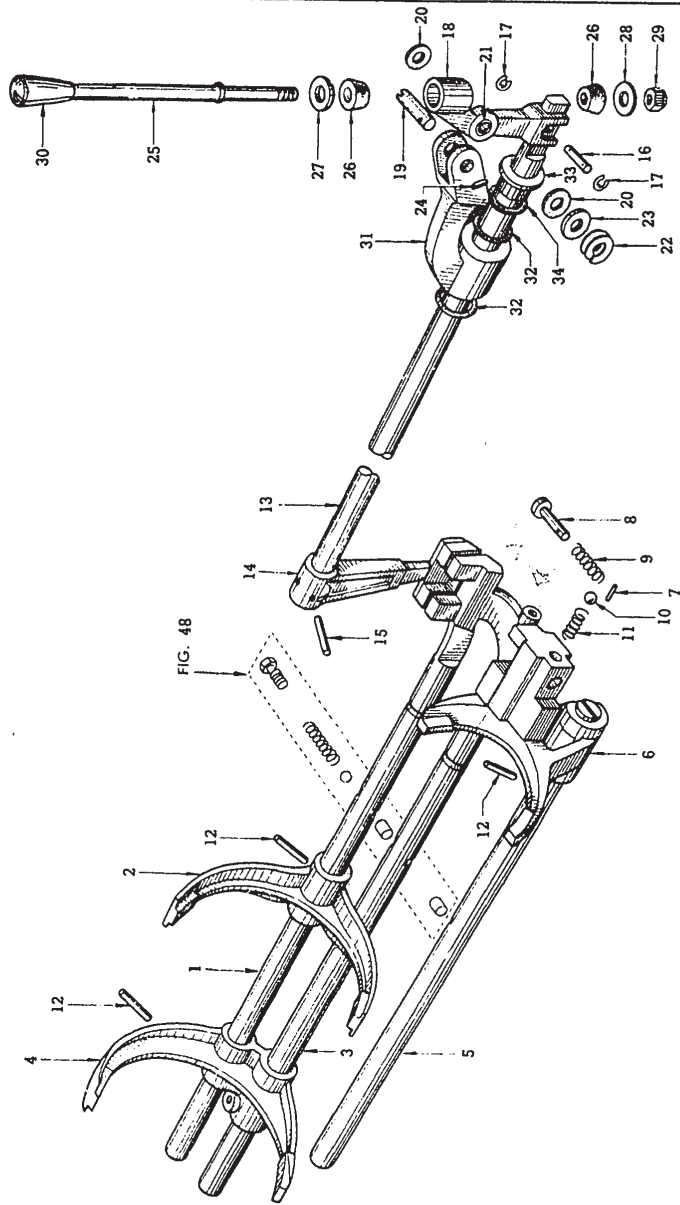


FIG. 48

| KEY No. | PARTS No. | PARTS NAME | Q'TY | MODELS |
|---------|-----------|------------|------|--------|
|---------|-----------|------------|------|--------|

TRANSMISSION GEAR SHIFTING (SP 311)

|    |                 |                                  |   |    |
|----|-----------------|----------------------------------|---|----|
| 1  | 32801-14600...  | COMP. ROD, fork, 1st & 2nd ..... | 1 | SP |
| 2  | 32805-14600...  | FORK-shift, 1st & 2nd .....      | 1 | SP |
| 3  | 32809-22000...  | ROD-fork, 3rd & 4th.....         | 1 | SP |
| 4  | 32811-14600...  | FORK-shift, 3rd & 4th .....      | 1 | SP |
| 5  | 32816-14600...  | ROD-fork, reverse .....          | 1 | SP |
| 6  | 32819-14600...  | FORK-shift reverse.....          | 1 | SP |
| 7  | 32712-61000...  | PIN-roller .....                 | 1 | SP |
| 8  | 32823-14600...  | PIN-reverse fork .....           | 1 | SP |
| 9  | 32824-09600...  | SPRING-return, reverse pin ..... | 1 | SP |
| 10 | 32827-26760...  | BALL-check, reverse fork .....   | 1 | SP |
| 11 | 32825-14600...  | SPRING-check, reverse fork.....  | 1 | SP |
| 12 | 32292-14600...  | PIN-retaining, fork.....         | 3 | SP |
|    | 32890-14600...  | ASS'Y-ROD, striking .....        | 1 | SP |
| 13 | ★32892-14600... | ROD-striking .....               | 1 | SP |
| 14 | ★32896-15800... | LEVER-striking .....             | 1 | SP |
| 15 | 32292-14600...  | PIN-retaining .....              | 1 | SP |
| 16 | 32877-14600...  | PIN-striking rod .....           | 1 | SP |
| 17 | 32878-14600...  | RING-"C", striking pin .....     | 2 | SP |
| 18 | 32843-14600...  | BRACKET-lever control .....      | 1 | SP |
| 19 | 32849-14600...  | PIN-control arm.....             | 1 | SP |
| 20 | 32888-14600...  | WASHER-control pin .....         | 2 | SP |
| 21 | 32889-14600...  | BUSH-control pin .....           | 1 | SP |
| 22 | 32851-14600...  | SPRING-control .....             | 1 | SP |
| 23 | 32879-14600...  | WASHER-thrust control pin .....  | 1 | SP |
| 24 | 32873-14600...  | PIN-retaining .....              | 1 | SP |
| 25 | 32841-25551...  | LEVER-control .....              | 1 | SP |
| 26 | 32853-14600...  | RUBBER-control lever.....        | 2 | SP |
| 27 | 32885-14600...  | WASHER-control lever upper ..... | 1 | SP |

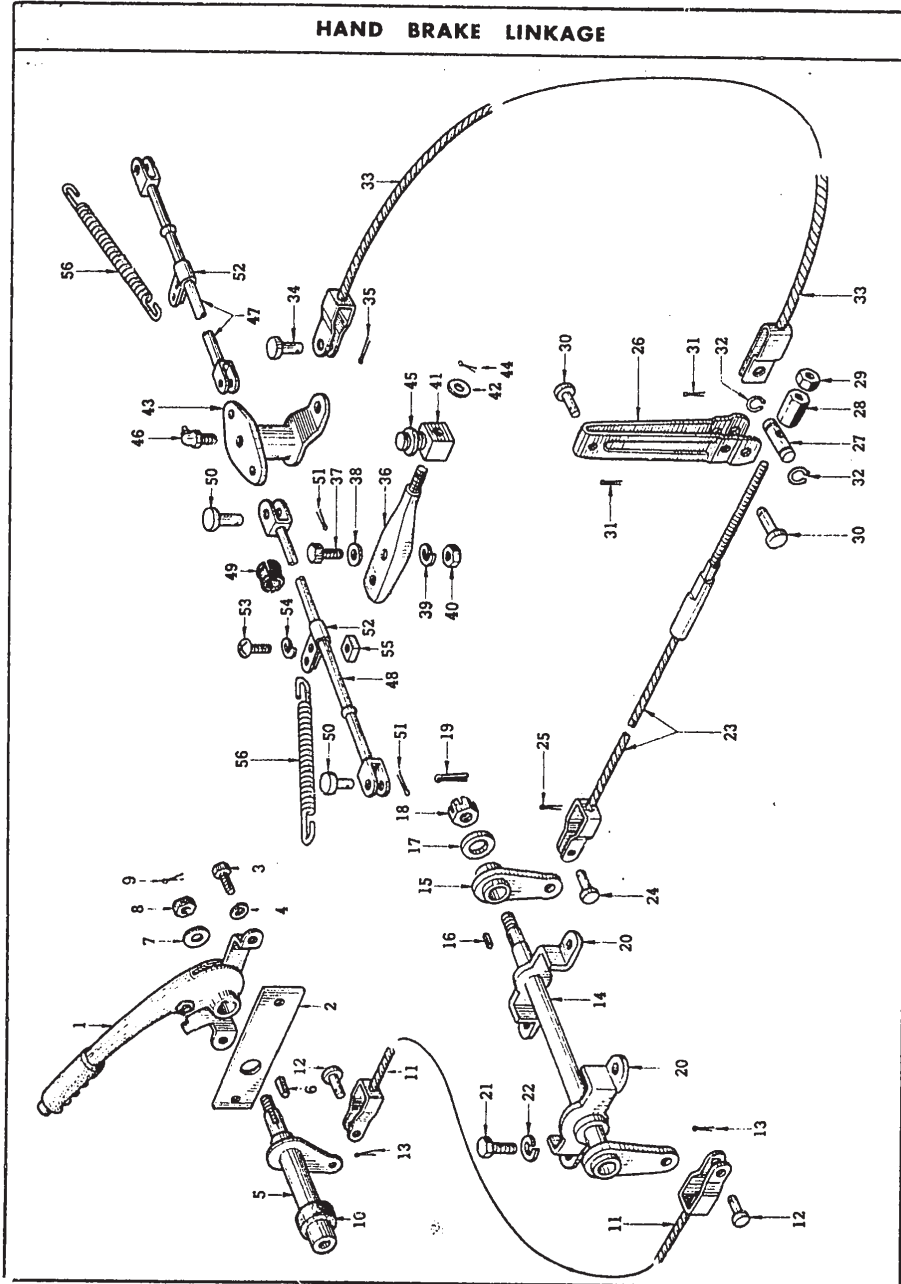
**A12**

FIG. 50

NISSAN MOTOR CO., LTD.

| KEY No. | PARTS No.      | PARTS NAME                       | Q'TY | MODELS |
|---------|----------------|----------------------------------|------|--------|
| 28      | 32886-14600... | WASHER-control lever lower ..... | 1    | SP     |
| 29      | 89-12540-1     | NUT-self locking .....           | 1    | SP     |
| 30      | 32865-25500... | KNOB-control lever .....         | 1    | SP     |
| 31      | 32844-18800... | ARM-control .....                | 1    | SP     |
| 32      | 32845-18800... | RING-"O", control arm .....      | 2    | SP     |
| 33      | 32857-14600... | CAP-"O", ring .....              | 1    | SP     |
| 34      | 32858-14600... | RING-"O", striking .....         | 1    | SP     |

**A12**



| KEY No. | PARTS No. | PARTS NAME | Q'TY | MODELS |
|---------|-----------|------------|------|--------|
|---------|-----------|------------|------|--------|

**HAND BRAKE CONTROL**

|    |                |                                     |   |     |
|----|----------------|-------------------------------------|---|-----|
| 1  | 36010-25900... | ASS'Y-CONTROL, hand brake .....     | 1 | ALL |
| 2  | 36343-10400... | PLATE-seal, lever shaft .....       | 1 | ALL |
| 3  | 1-14516-1      | BOLT .....                          | 2 | ALL |
| 4  | 9-15115-1      | WASHER-lock .....                   | 2 | ALL |
| 5  | 36433-25900... | ASS'Y-SHAFT, hand brake lever ..... | 1 | ALL |
| 6  | 9-28316...     | KEY-feather .....                   | 1 | ALL |
| 7  | 9-15416-1      | WASHER-plain .....                  | 1 | ALL |
| 8  | 9-11946-1      | NUT .....                           | 1 | ALL |
| 9  | 9-21222-1      | PIN-cotter .....                    | 1 | ALL |
| 10 | 36463-10400... | COVER-dust, lever shaft .....       | 1 | ALL |

**HAND BRAKE LINKAGE**

|    |                |                                                           |   |     |
|----|----------------|-----------------------------------------------------------|---|-----|
| 11 | 36402-25500... | ASS'Y-CABLE, hand brake front .....                       | 1 | ALL |
| 12 | 36428-04100... | PIN-clevis } to fix front cable to hand lever shaft ..... | 2 | ALL |
| 13 | 9-21118-1      | PIN-cotter } .....                                        | 2 | ALL |
| 14 | 36550-25500... | ASS'Y-SHAFT, hand lever .....                             | 1 | ALL |
| 15 | 36555-10400... | ASS'Y-BOSS, hand .....                                    | 1 | ALL |
| 16 | 9-28316-1      | KEY-feather .....                                         | 1 | ALL |
| 17 | 9-15416-1      | WASHER-plain .....                                        | 1 | ALL |
| 18 | 9-11746-1      | NUT .....                                                 | 1 | ALL |
| 19 | 9-21222...     | PIN-cotter .....                                          | 1 | ALL |
| 20 | 36385-10400... | BRACKET-idler shaft, hand brake .....                     | 2 | ALL |
| 21 | 1-24518-1      | BOLT .....                                                | 4 | ALL |
| 22 | 9-15115-1      | WASHER-lock .....                                         | 4 | ALL |
| 23 | 36450-12900... | ASS'Y-CABLE, hand brake middle .....                      | 1 | ALL |
| 24 | 36428-C4100... | PIN-clevis } to fix middle cable to idler shaft arm ..... | 1 | ALL |
| 25 | 9-21118-1      | PIN-cotter } .....                                        | 1 | ALL |
| 26 | 36510-04100... | ASS'Y-ARM, swing, hand brake .....                        | 1 | ALL |

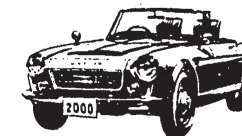


**C 12**

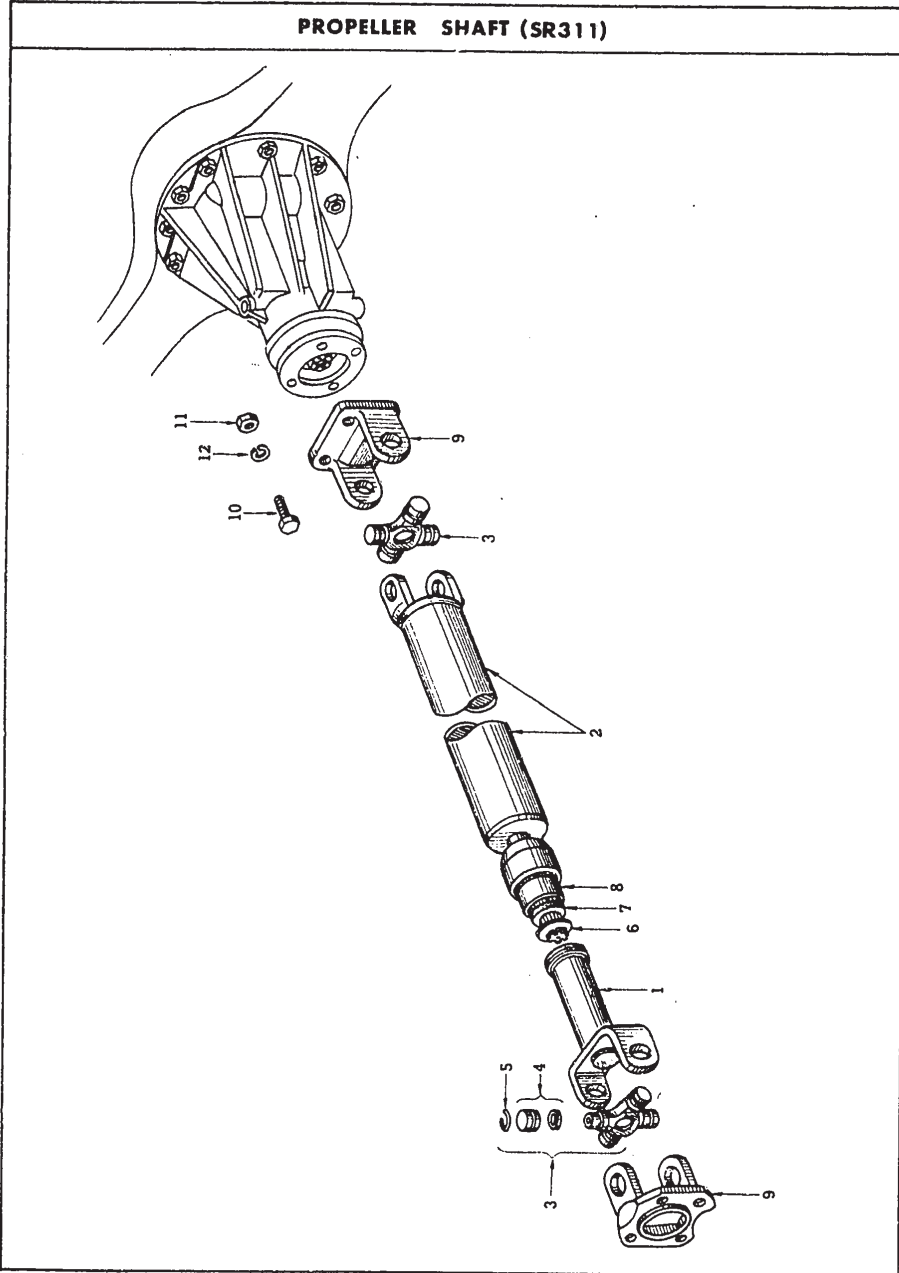
FIG. 51

NISSAN MOTOR CO., LTD.

| KEY No. | PARTS No.      | PARTS NAME                                            | Q'TY | MODELS |
|---------|----------------|-------------------------------------------------------|------|--------|
| 27      | 36425-04100... | PIN-swing arm, hand brake .....                       | 1    | ALL    |
| 28      | 36437-04100... | NUT-cable, hand brake .....                           | 1    | ALL    |
| 29      | 9-11344-1      | NUT-lock .....                                        | 1    | ALL    |
| 30      | 36541-30000... | PIN-clevis } to fix swing arm to rear cable .....     | 2    | ALL    |
| 31      | 9-21018...     |                                                       |      |        |
| 32      | 36471-04100... | RING-snap, hand brake.....                            | 2    | ALL    |
| 33      | 36451-14600... | ASS'Y-CABLE, hand brake rear .....                    | 1    | ALL    |
| 34      | 36541-30000... | PIN-clevis } to fix rear cable to balance lever ..... | 1    | ALL    |
| 35      | 9-21018...     |                                                       |      |        |
| 36      | 36511-15800... | ASS'Y-SUPPORT, brake balance lever.....               | 1    | ALL    |
| 37      | 1-24520-1      | BOLT .....                                            | 2    | ALL    |
| 38      | 9-15415-1      | WASHER-plain .....                                    | 2    | ALL    |
| 39      | 9-15215-1      | WASHER-lock.....                                      | 2    | ALL    |
| 40      | 9-11145-1      | NUT .....                                             | 2    | ALL    |
| 41      | 36514-14600... | CARRIER-balance lever brake .....                     | 1    | ALL    |
| 42      | 36516-10600... | WASHER-special, support .....                         | 1    | ALL    |
| 43      | 36518-14600... | LEVER-balance, hand brake .....                       | 1    | ALL    |
| 44      | 9-21320-1      | PIN-cotter .....                                      | 1    | ALL    |
| 45      | 36523-30000... | RING-felt, balance lever .....                        | 1    | ALL    |
| 46      | 9-32302...     | NIPPLE-grease .....                                   | 1    | ALL    |
| 47      | 36530-14601... | ROD-cross, hand brake short .....                     | 1    | ALL    |
| 48      | 36531-14601... | ROD-cross, hand brake long .....                      | 1    | ALL    |
| 49      | 36537-30000... | FERRULE-cross rod (rubber) .....                      | 1    | ALL    |
| 50      | 36541-30000... | PIN-clevis } to fix cross rod to rear wheel .....     | 4    | ALL    |
| 51      | 9-21018...     |                                                       |      |        |
| 52      | 36544-30000... | BRACKET-hanger, cross rod .....                       | 2    | ALL    |
| 53      | 3-14010-1      | SCREW .....                                           | 2    | ALL    |
| 54      | 9-15110...     | WASHER-lock } to fix hanger bracket to cross rod ...  | 2    | ALL    |
| 55      | 9-13140-1      |                                                       |      |        |
| 56      | 36545-30000... | SPRING-pull off, cross rod .....                      | 2    | ALL    |

**C 12**

PROPELLER SHAFT (SR311)



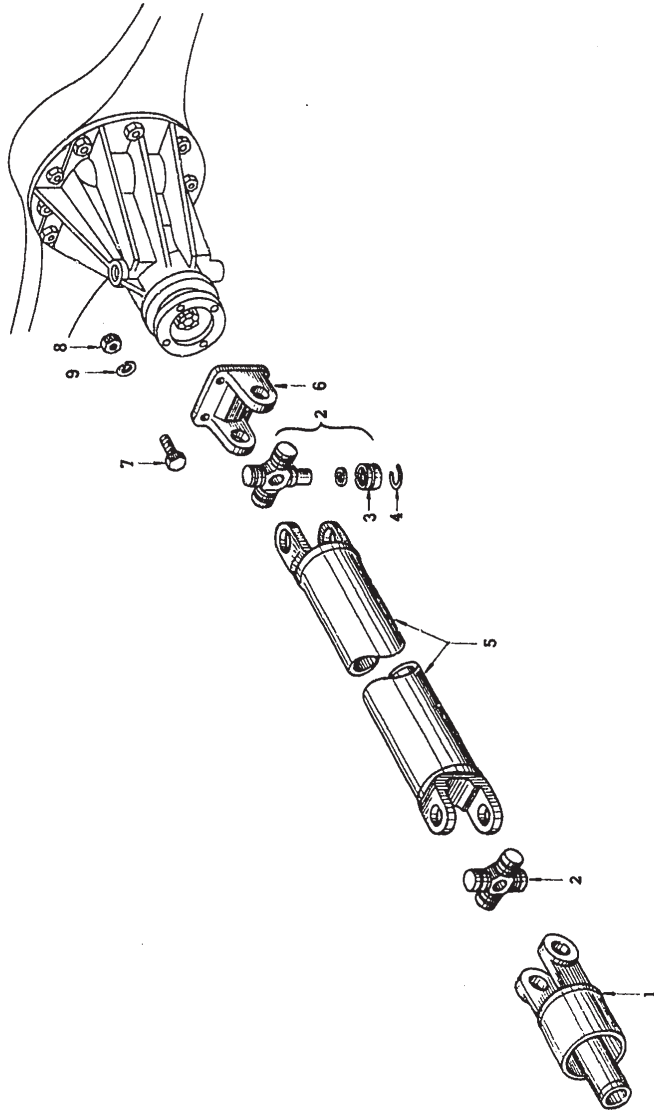
| KEY No. | PART No. | PART NAME | Q'TY | MODELS |
|---------|----------|-----------|------|--------|
|---------|----------|-----------|------|--------|

PROPELLER SHAFT (SR 311)

|    |                 |                                         |   |    |
|----|-----------------|-----------------------------------------|---|----|
|    | 37000-20100...  | ASS'Y-SHAFT, propeller, with joint..... | 1 | SR |
| 1  | 37111-20101...  | ASS'Y-YOKE, sleeve .....                | 1 | SR |
| 2  | ★37210-20101... | ASS'Y-SHAFT, propeller .....            | 1 | SR |
| 3  | 37125-14625...  | ASS'Y-JOURNAL with bearing .....        | 2 | SR |
| 4  | ★37130-14600... | ASS'Y-BEARING .....                     | 8 | SR |
| 5  | 37146-14600...  | RING-snap, adjusting (2.00 t) 白         | 8 | SR |
| 5  | 37147-14600...  | RING-snap, adjusting (2.02 t) 青         |   |    |
| 5  | 37148-13600...  | RING-snap, adjusting (2.04 t) 赤         |   |    |
| 5  | 37149-14600...  | RING-snap, adjusting (2.06 t) 緑         |   |    |
| 5  | 37150-14600...  | RING-snap, adjusting (2.08 t) 青         |   |    |
| 5  | 37151-14600...  | RING-snap, adjusting (2.10 t) 茶         |   |    |
| 5  | 37152-14600...  | RING-snap, adjusting (2.12 t) 無         |   |    |
| 6  | 37224-20100...  | WASHER-retainer, oil seal.....          | 1 | SR |
| 7  | 37220-20100...  | SEAL-oil, stub shaft.....               | 1 | SR |
| 8  | 36223-20100...  | RETAINER-oil seal .....                 | 1 | SR |
| 9  | 37117-14601...  | YOKE-flange .....                       | 2 | SR |
|    | 37226-20400...  | COVER-dust .....                        | 1 | SR |
| 10 | 1-24525-1       | BOLT .....                              | 8 | SR |
| 11 | 9-11245-1       | NUT .....                               | 8 | SR |
| 12 | 9-15215-1       | WASHER-lock .....                       | 8 | SR |

to fix propeller shaft to companion flange

PROPELLER SHAFT (SP311)

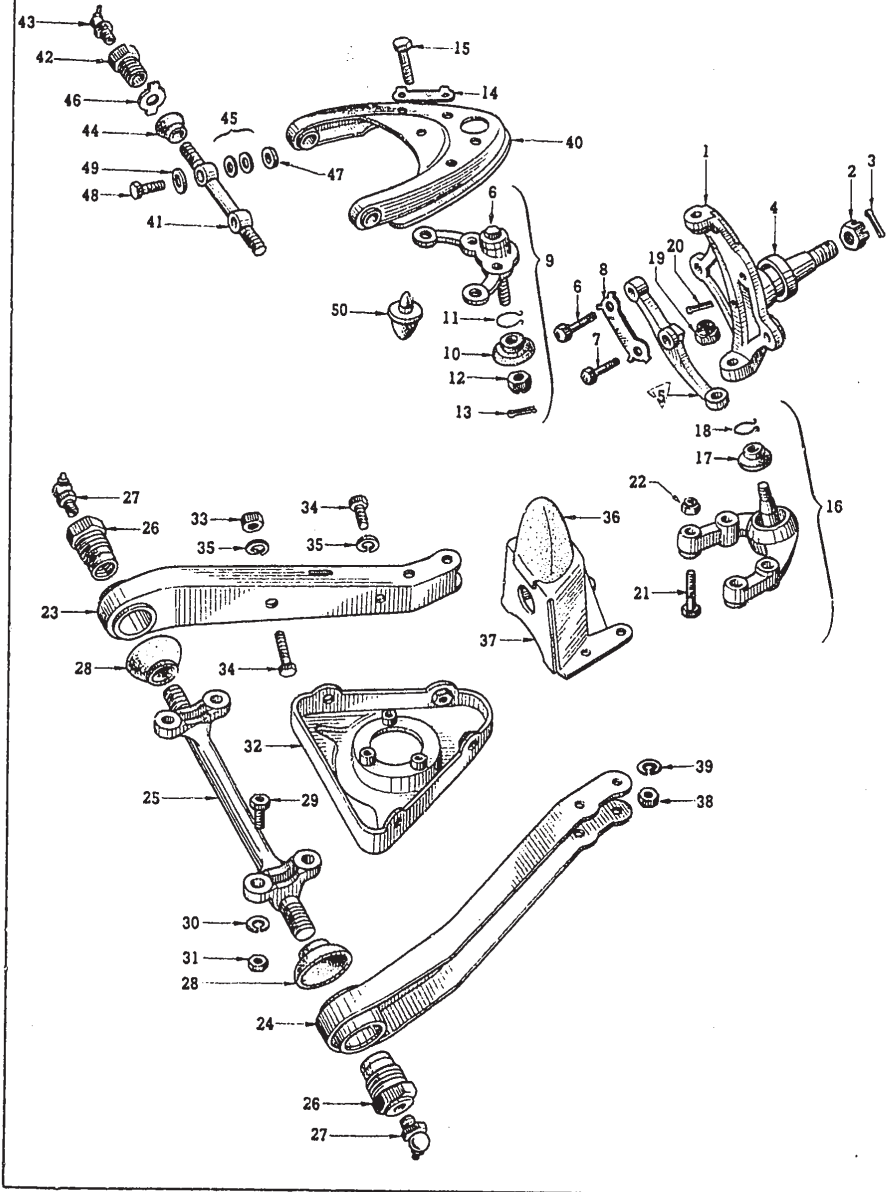


| KEY No. | PART No. | PART NAME | Q'TY | MODELS |
|---------|----------|-----------|------|--------|
|---------|----------|-----------|------|--------|

PROPELLER SHAFT (SP 311)

|   |                |                                         |   |      |
|---|----------------|-----------------------------------------|---|------|
|   | 37000-14600... | ASS'Y-SHAFT, propeller, with joint..... | 1 | SP   |
| 1 | 37111-14600... | ASS'Y-YOKE, sleeve .....                | 1 | SP   |
| 2 | 37125-14625... | ASS'Y-JOURNAL, with bearing .....       | 2 | SP   |
| 3 | 37130-14600... | ASS'Y-BEARING .....                     | 2 | SP   |
| 4 | 37146-14600... | RING-snap, adjusting (2.00 t) 白         | } | 8 SP |
|   | 37147-14600... | RING-snap, adjusting (2.02 t) 黄         |   |      |
|   | 37148-14600... | RING-snap, adjusting (2.04 t) 赤         |   |      |
|   | 37149-14600... | RING-snap, adjusting (2.06 t) 緑         |   |      |
|   | 37150-14600... | RING-snap, adjusting (2.08 t) 青         |   |      |
|   | 37151-44600... | RING-snap, adjusting (2.10 t) 茶         |   |      |
|   | 37152-14600... | RING-snap, adjusting (2.12 t) 無         |   |      |
| 5 | 37210-14600... | ASS'Y-SHAFT, propeller .....            |   |      |
| 6 | 37117-14601... | YOKE-flange .....                       | 1 | SP   |
| 7 | 1-24525-1      | BOLT .....                              | 4 | SP   |
| 8 | 9-11245-1      | NUT } to fix propeller shaft            | 4 | SR   |
| 9 | 9-11215-1      | WASHER-lock } to companion flange       | 4 | SR   |

**FRONT SUSPENSION (1)**



| KEY No.            | PARTS No.      | PARTS NAME                                   | Q'TY | MODELS |
|--------------------|----------------|----------------------------------------------|------|--------|
| <b>SWIVEL AXLE</b> |                |                                              |      |        |
| 1                  | 40014-14650... | ASS'Y-SPINDLE, knuckle, with nut (R.H.)      | 1    | ALL    |
|                    | 40015-14650... | ASS'Y-SPINDLE, knuckle, with nut (L.H.)      | 1    | ALL    |
| 2                  | 40040-04100... | NUT                                          | 2    | ALL    |
| 3                  | 9-21440...     | PIN-cotter                                   | 2    | ALL    |
| 4                  | 40029-25660... | COLLER-front spindle                         | 2    | ALL    |
| 5                  | 40052-04100... | ARM-knuckle (R.H.)                           | 1    | ALL    |
|                    | 40053-04100... | ARM-knuckle (L.H.)                           | 1    | ALL    |
| 6                  | 1-34650-1      | BOLT (to fix knuckle arm to caliper adapter) | 4    | ALL    |
| 7                  | 1-34632-1      | BOLT (to fix caliper adapter to front brake) | 4    | ALL    |
| 8                  | 41025-04100... | PLATE-lock                                   | 4    | ALL    |
| 9                  | 40110-25900... | ASS'Y-JOINT, ball, upper                     | 2    | ALL    |
| 10                 | 40142-25900... | COVER-dust, ball joint upper                 | 2    | ALL    |
| 11                 | 40146-16500... | CLAMP-dust cover                             | 2    | ALL    |
| 12                 | 9-11847-1      | NUT                                          | 2    | ALL    |
| 13                 | 9-21325-1      | PIN-cotter                                   | 2    | ALL    |
| 14                 | 40091-08000... | PLATE-lock                                   | 4    | ALL    |
| 15                 | 1-24516-1      | BOLT                                         | 8    | ALL    |
| 16                 | 40160-25900... | ASS'Y-JOINT, ball, lower                     | 2    | ALL    |
| 17                 | 40192-25900... | COVER-dust, ball joint lower                 | 2    | ALL    |
| 18                 | 40196-16500... | CLAMP-dust cover                             | 2    | ALL    |
| 19                 | 9-11848-1      | NUT                                          | 2    | ALL    |
| 20                 | 9-21325-1      | PIN-cotter                                   | 2    | ALL    |
| 21                 | 1-24550-1      | BOLT                                         | 8    | ALL    |
| 22                 | 9-12445-1      | NUT                                          | 8    | ALL    |

**G12**FIG. **54**

NISSAN MOTOR CO., LTD.

| KEY No.                     | PARTS No.      | PARTS NAME                                              | Q'TY | MODELS    |
|-----------------------------|----------------|---------------------------------------------------------|------|-----------|
| <b>FRONT SUSPENSION (1)</b> |                |                                                         |      |           |
| 23                          | 54529-04200... | ASS'Y-LINK, lower, front suspension, front (R.H.) ..... | 1    | ALL       |
|                             | 54552-04200... | ASS'Y-LINK, lower, front suspension, front (L.H.) ..... | 1    | ALL       |
| 24                          | 54530-04200... | ASS'Y-LINK, lower, front suspension, rear .....         | 2    | ALL       |
| 25                          | 54419-04200... | SPINDLE-lower link, front suspension .....              | 2    | ALL       |
| 26                          | 54504-32200... | ASS'Y-BUSHING, lower link, front suspension .....       | 4    | ALL       |
| 27                          | 9-32202...     | NIPPLE-grease .....                                     | 4    | ALL       |
| 28                          | 54539-04200... | SEAL-dust, lower link bush .....                        | 4    | ALL       |
| 29                          | 54554-32200... | BOLT .....                                              | 8    | ALL       |
| 30                          | 9-15216-1      | WASHER-lock .....                                       | 8    | ALL       |
| 31                          | 9-11246-1      | NUT .....                                               | 8    | ALL       |
| 32                          | 54030-04200... | ASS'Y-SEAT, front spring lower (R.H.) .....             | 1    | ALL       |
|                             | 54033-04200... | ASS'Y-SEAT, front spring lower (L.H.) .....             | 1    | ALL       |
| 33                          | 9-11146-1      | NUT .....                                               | 8    | ALL       |
| 34                          | 1-16420-1      | BOLT .....                                              | 8    | ALL       |
| 35                          | 9-15116-1      | WASHER-lock .....                                       | 8    | ALL       |
| 36                          | 54050-14600... | ASS'Y-BUMPER, rebound, front suspension .....           | 2    | ALL       |
|                             | 54050-25510... | ASS'Y-BUMPER, rebound, front suspension .....           | 2    | ALL (op.) |
|                             |                | (for racing car)                                        |      |           |
| 37                          | 54067-09400... | ASS'Y-BRACKET, rebound, front suspension (R.H.) .....   | 1    | ALL       |
|                             | 54068-09400... | ASS'Y-BRACKET, rebound, front suspension (L.H.) .....   | 1    | ALL       |
| 38                          | 9-11145-1      | NUT .....                                               | 2    | ALL       |
| 39                          | 9-15115-1      | WASHER-lock .....                                       | 2    | ALL       |
| 40                          | 54533-04100... | ASS'Y-LINK, upper, front suspension .....               | 2    | ALL       |
| 41                          | 54536-10600... | SPINDLE-upper front suspension .....                    | 2    | ALL       |
| 42                          | 54507-04100... | ASS'Y-BUSHING, upper link, front suspension .....       | 4    | ALL       |
| 43                          | 9-32202...     | NIPPLE-grease .....                                     | 4    | ALL       |
| 44                          | 54541-04100... | SEAL-dust, upper link bush .....                        | 4    | ALL       |

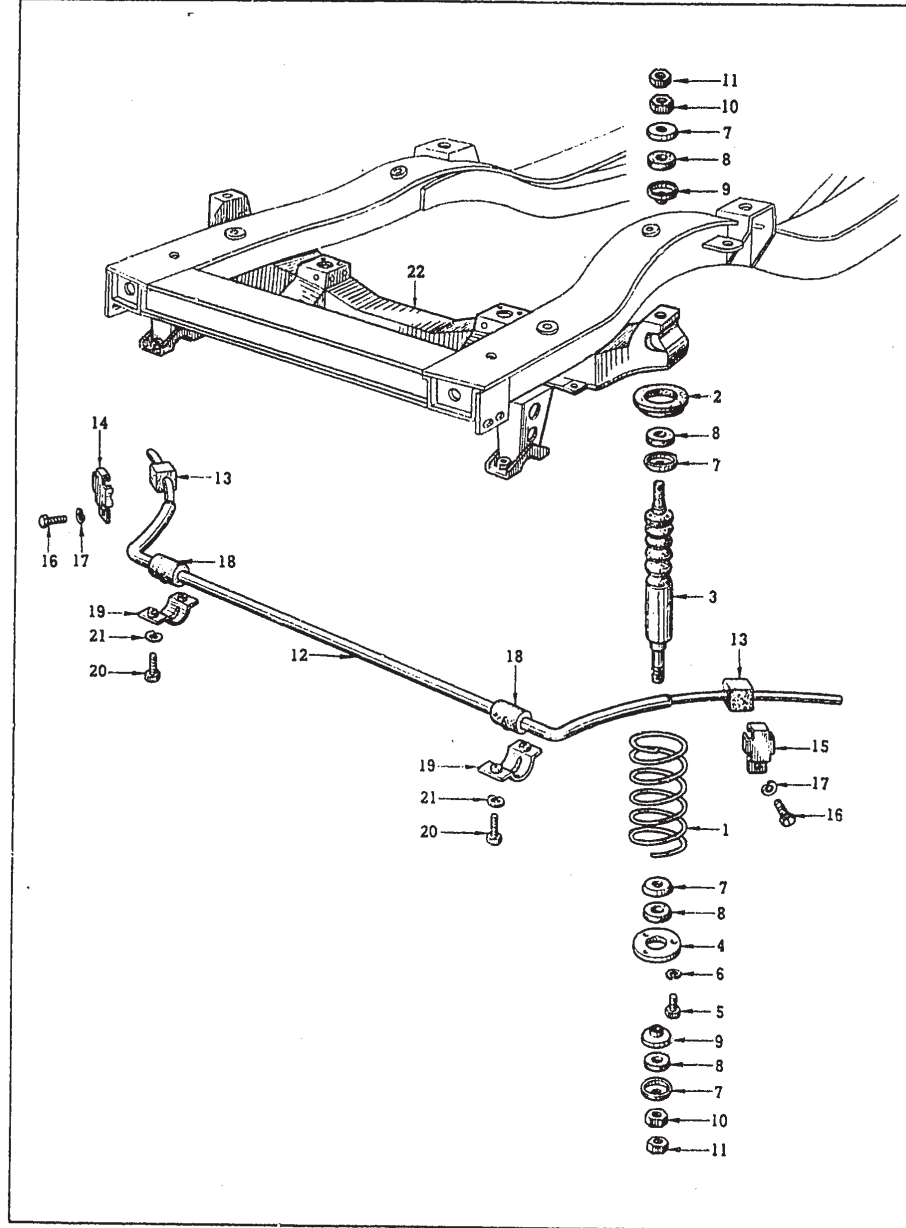
**G12**

NISSAN MOTOR CO., LTD.

FIG. **54**

| KEY No. | PARTS No.      | PARTS NAME                                     | Q'TY    | MODELS |
|---------|----------------|------------------------------------------------|---------|--------|
| 45      | 54542-04101... | SHIM-camber, A (t=1.0)                         | 4       | ALL    |
|         | 54543-04101... | SHIM-camber, B (t=2.0)                         |         |        |
|         | 54544-04101... | SHIM-camber, C (t=3.0)                         |         |        |
| 46      | 54509-04100... | WASHER-lock .....                              | 4       | ALL    |
| 47      | 54546-04101... | SHIM-caster, rear (t=1.2) .....                | as req. | ALL    |
| 48      | 1-24740-1      | BOLT .....                                     | 4       | ALL    |
| 49      | 9-16217-1      | WASHER-lock .....                              | 4       | ALL    |
| 50      | 54053-04100... | BUMPER-rubber, rebound, front suspension ..... | 2       | ALL    |

**FRONT SUSPENSION ( 2 )**



| KEY No. | PART No. | PART NAME | Q'TY | MODELS |
|---------|----------|-----------|------|--------|
|---------|----------|-----------|------|--------|

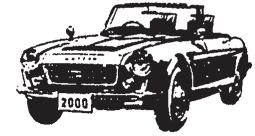
**FRONT SUSPENSION ( 2 )**

|    |                |                                                            |   |           |
|----|----------------|------------------------------------------------------------|---|-----------|
| 1  | 54010-10501... | SPRING-front .....                                         | 2 | ALL       |
|    | 54010-25510... | SPRING-front (for racing car) .....                        | 2 | (op.) ALL |
| 2  | 54036-04100... | SEAT-rubber, front spring .....                            | 2 | ALL       |
| 3  | 56110-25525... | KIT-SHOCK ABSORBER, front .....                            | 2 | ALL       |
|    | 56110-25920... | KIT-SHOCK ABSORBER, front (for racing) .....               | 2 | (op.) ALL |
| 4  | 56115-04100... | BRACKET-mounting, front shock absorber .....               | 2 | ALL       |
| 5  | 3-69416-1      | SCREW .....                                                | 6 | ALL       |
| 6  | 9-15114-1      | WASHER-lock .....                                          | 6 | ALL       |
| 7  | 56113-09400... | WASHER-special, outer .....                                | 8 | ALL       |
| 8  | 56112-09400... | BUSHING-rubber, shock absorber.....                        | 8 | ALL       |
| 9  | 56114-09400... | WASHER-special, inner .....                                | 4 | ALL       |
| 10 | 9-11146-1      | NUT .....                                                  | 4 | ALL       |
| 11 | 9-11346-1      | NUT .....                                                  | 4 | ALL       |
| 12 | 54611-04200... | BAR-torsion, front stabilizer .....                        | 1 | ALL       |
|    | 54611-25510... | BAR-torsion, front stabilizer (for racing car) .....       | 1 | (op.) ALL |
| 13 | 54616-04200... | BUSHING-rubber, front stabilizer, lower link side...       | 1 | ALL       |
| 14 | 54617-04200... | CLIP-front stabilizer link side (R.H.) .....               | 1 | ALL       |
| 15 | 54619-04200... | CLIP-front stabilizer link side (L.H.) .....               | 1 | ALL       |
| 16 | 3-69008-1      | SCREW .....                                                | 2 | ALL       |
| 17 | 9-15110-1      | WASHER-lock .....                                          | 2 | ALL       |
| 18 | 54613-04200... | BUSH-rubber, front stabilizer frame .....                  | 2 | ALL       |
|    | 54613-25510... | BUSH-rubber, front stabilizer frame (for racing car) ..... | 2 | (op.) ALL |
| 19 | 54614-04200... | RETAINER-bush, front stabilizer .....                      | 2 | ALL       |

**112**FIG. **55**

NISSAN MOTOR CO., LTD.

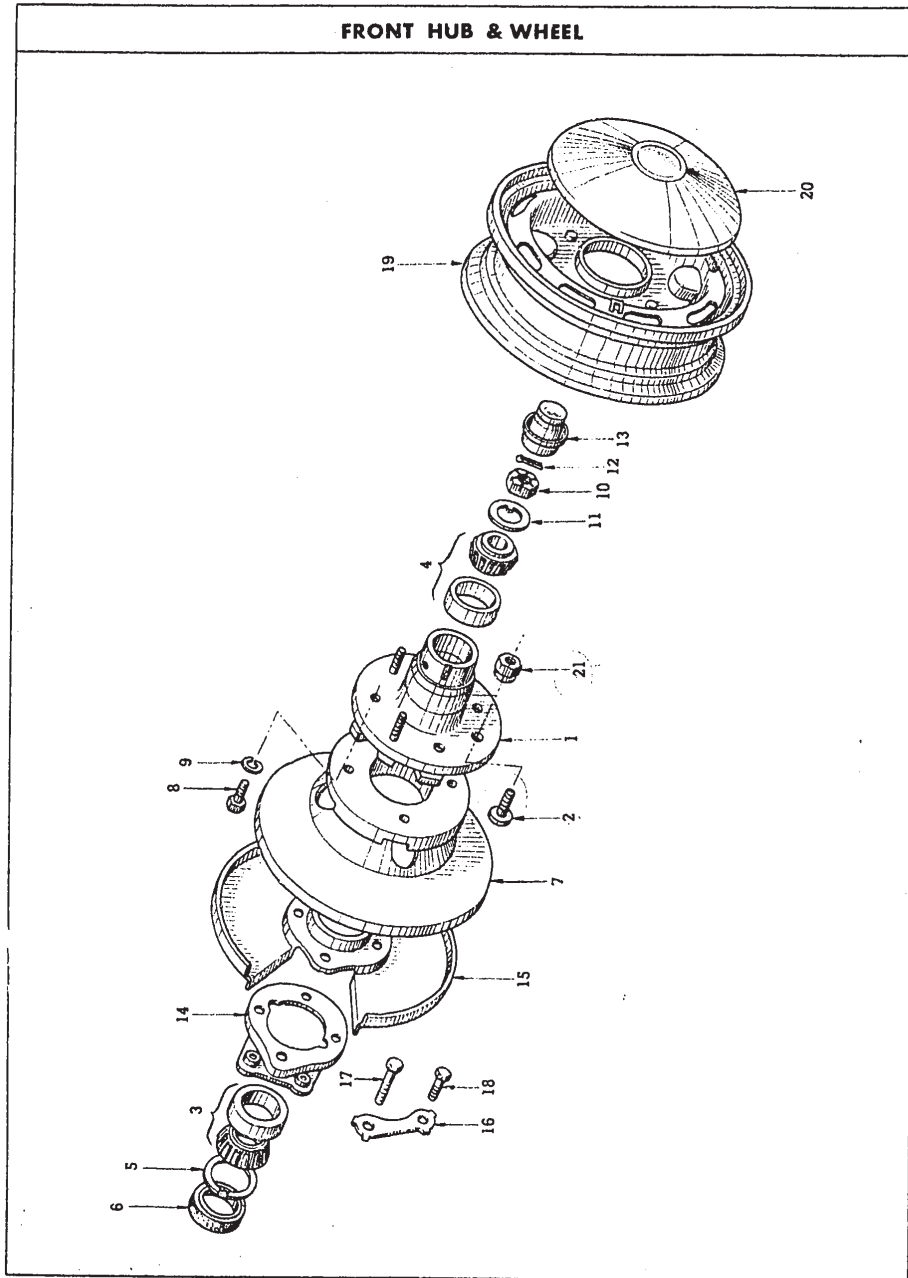
| KEY No. | PART No.       | PART NAME                            | QTY | MODELS          |
|---------|----------------|--------------------------------------|-----|-----------------|
| 20      | 1-14416-1      | BOLT .....                           | 4   | ALL             |
| 21      | 9-15114-1      | WASHER-lock .....                    | 4   | ALL             |
| 22      | 54401-04102... | ASS'Y-MEMBER, front suspension ..... | 1   | ALL 7           |
| (22)    | 54401-04103... | ASS'Y-MEMBER, front suspension ..... | 1   | ALL 7<br>X<br>J |

**112**

日産純正

**イルファント  
モーターオイル**


FRONT HUB & WHEEL



— 56-1 —

| KEY No. | PART No. | PART NAME | Q'TY | MODELS |
|---------|----------|-----------|------|--------|
|---------|----------|-----------|------|--------|

FRONT HUB

|    |                |                                                    |   |       |
|----|----------------|----------------------------------------------------|---|-------|
| 1  | 40202-14600... | ASS'Y-HUB, road wheel, front.....                  | 2 | ALL   |
| 2  | 40221-14600... | BOLT-hub, road wheel .....                         | 8 | ALL   |
| 3  | 38440-14361... | BEARING-hub, inner .....                           | 2 | ALL   |
| 4  | 40215-14600... | BEARING-hub, outer .....                           | 2 | ALL   |
| 5  | 40231-04100... | SPACER-oil seal, front hub.....                    | 2 | ALL   |
| 6  | 40232-16500... | SEAL-oil, front hub .....                          | 2 | ALL   |
| 7  | 40206-14600... | ROTER-disc brake .....                             | 2 | ALL   |
| 8  | 40225-14600... | BOLT-hub rotor fix .....                           | 8 | ALL   |
| 9  | 9-15117...     | WASHER-lock .....                                  | 8 | ALL   |
| 10 | 40040-04100... | NUT-knuckle spindle .....                          | 2 | ALL   |
| 11 | 40037-04100... | WASHER-front wheel bearing .....                   | 2 | ALL   |
| 12 | 9-21440...     | PIN-cotter .....                                   | 2 | ALL   |
| 13 | 40234-14600... | CAP-hub, front wheel .....                         | 2 | ALL   |
| 14 | 41020-14600... | ASS'Y-ADAPTOR, caliper (R.H.).....                 | 1 | ALL   |
|    | 41030-14600... | ASS'Y-ADAPTOR, caliper (L.H.).....                 | 1 | ALL   |
| 15 | 41025-14600... | ASS'Y-PLATE, baffle (R.H.) .....                   | 1 | ALL ↕ |
|    | 41025-A3200... | ASS'Y-PLATE, baffle (R.H.) .....                   | 1 | ALL ↕ |
|    | 41035-14600... | ASS'Y-PLATE, baffle (L.H.) .....                   | 1 | ALL ↕ |
|    | 41035-A3200... | ASS'Y-PLATE, baffle (L.H.) .....                   | 1 | ALL ↕ |
| 16 | 41025-04100... | PLATE-lock .....                                   | 4 | ALL   |
| 17 | 1-34650-1      | BOLT (to fix knuckle arm to caliper adapter).....  | 4 | ALL   |
| 18 | 1-34632-1      | BOLT (to fix caliper adapter to front brake) ..... | 4 | ALL   |

— 56-2 —



**K12**FIG. **56**

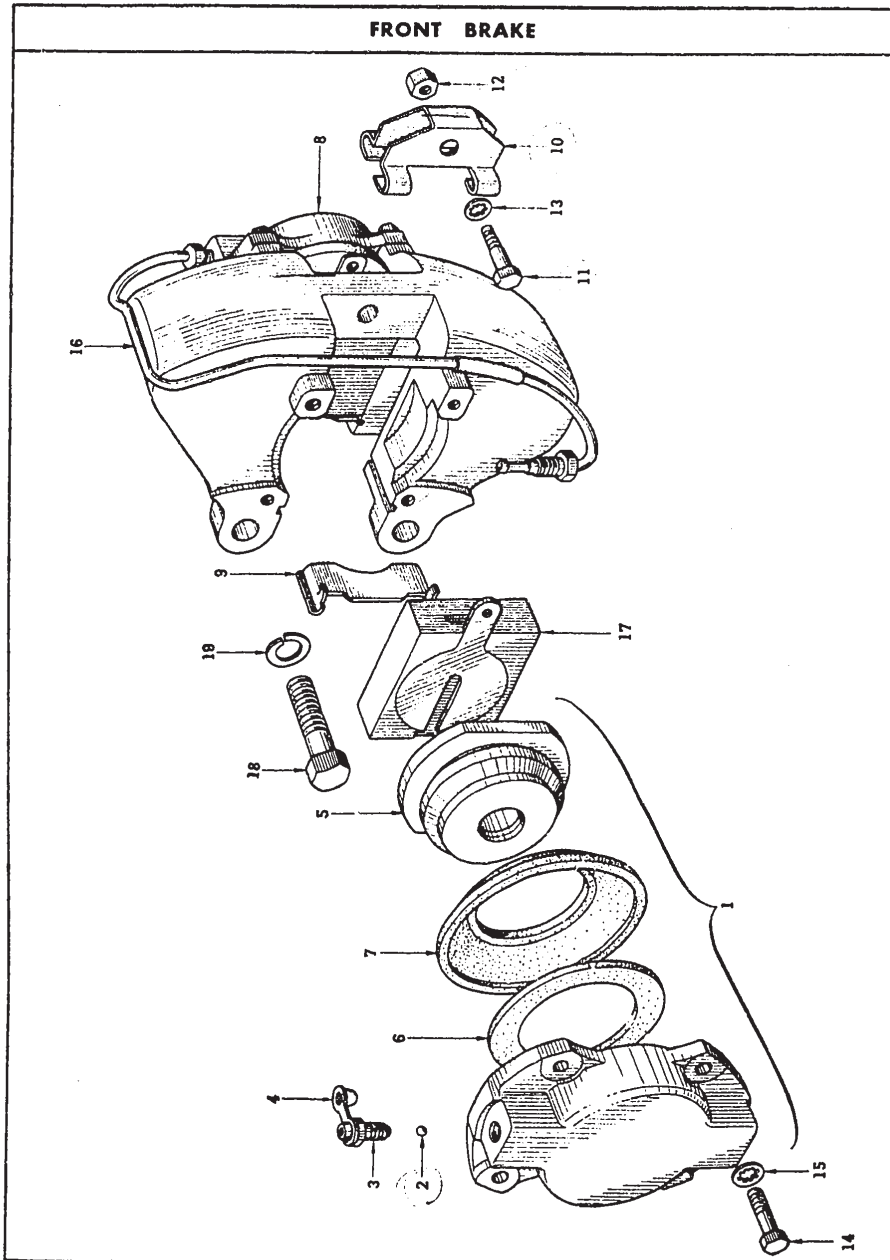
NISSAN MOTOR CO., LTD.

| KEY No. | PART No. | PART NAME | Q'TY | MODELS |
|---------|----------|-----------|------|--------|
|---------|----------|-----------|------|--------|

**ROAD WHEEL**

|    |                          |                                          |          |              |
|----|--------------------------|------------------------------------------|----------|--------------|
| 19 | 40300-14601...           | ASS'Y-WHEEL, road .....                  | 5        | ALL <i>5</i> |
|    | <i>20300-14600</i>       | <i>11</i>                                | <i>5</i> | <i>ALL 5</i> |
|    | 40300-23500...           | ASS'Y-WHEEL, road (for racing car) ..... | 5        | (op.) ALL    |
| 20 | <i>10</i> 40135-14600... | CAP-road wheel .....                     | 4        | ALL          |
| 21 | 40225-04100...           | NUT-road wheel.....                      | 16       | ALL          |

**K12****日産純正****イルファント  
モーターオイル**



— 57-1 —

| KEY No. | PART No. | PART NAME | Q'TY | MODELS |
|---------|----------|-----------|------|--------|
|---------|----------|-----------|------|--------|

FRONT BRAKE

|     |                |                                               |    |       |
|-----|----------------|-----------------------------------------------|----|-------|
|     | 41000-73400... | ASS'Y-CALIPER, front brake (R.H.).....        | 1  | ALL   |
|     | 41010-73400... | ASS'Y-CALIPER, front brake (L.H.).....        | 1  | ALL   |
| 1   | 41100-14600... | ASS'Y-CYLINDER, inner .....                   | 2  | ALL   |
| 2   | 41126-14600... | BALL .....                                    | 2  | ALL   |
| 3   | 41128-14600... | SCREW-bleeder .....                           | 2  | ALL   |
| 4   | 41129-30001... | CAP-bleeder .....                             | 2  | ALL   |
| 5   | 41120-14600... | ASS'Y-PISTON .....                            | 2  | ALL   |
| 6   | 41124-14600... | PACKING-piston .....                          | 2  | ALL   |
| 7   | 41127-14600... | COVER-dust .....                              | 2  | ALL   |
| 8   | 41101-14600... | ASS'Y-CYLINDER, outer.....                    | 2  | ALL   |
| (5) | 41120-14600 .. | ASS'Y-PISTON .....                            | 2  | ALL   |
| (6) | 41124-14600... | PACKING-piston .....                          | 2  | ALL   |
| (7) | 41127-14600... | COVER-dust .....                              | 2  | ALL   |
| 9   | 41214-14600... | PLATE-support .....                           | 4  | ALL   |
| 10  | 41071-14600... | PLATE-keep .....                              | 2  | ALL   |
| 11  | 41217-14600... | BOLT .....                                    | 2  | ALL   |
| 12  | 41049-14600... | NUT } to fix keep plate .....                 | 2  | ALL   |
| 13  | 41057-14600... | WASHER } .....                                | 2  | ALL   |
| 14  | 41218-14600... | BOLT .....                                    | 16 | ALL   |
| 15  | 41057-14600... | WASHER-internal tooth } to fix cylinder ..... | 16 | ALL   |
| 16  | 41142-14600... | ASS'Y-TUBE, bridge (R.H.).....                | 1  | ALL   |
|     | 41140-A3200... | ASS'Y-TUBE, bridge (R.H.).....                | 1  | ALL X |
|     | 41140-14600... | ASS'Y-TUBE, bridge (R.H.).....                | 1  | ALL X |

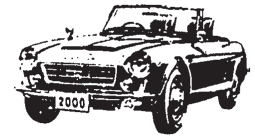
— 57-2 —

**M12**

FIG. 57

NISSAN MOTOR CO., LTD.

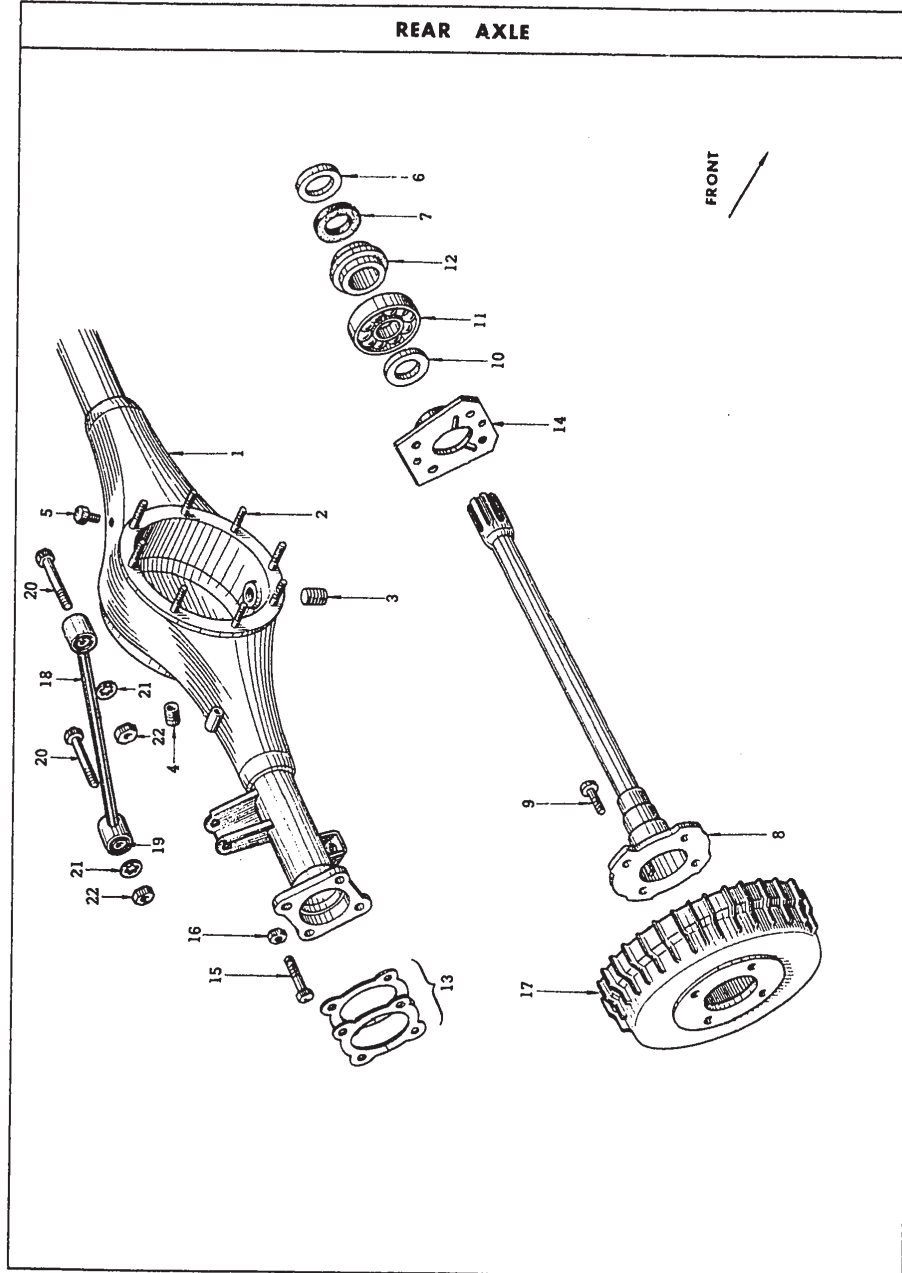
| KEY No. | PART No.       | PART NAME                          | Q'TY | MODELS      |
|---------|----------------|------------------------------------|------|-------------|
| (16)    | 41143-14600... | ASS'Y-TUBE, bridge (L.H.)          | 1    | ALL         |
|         | 41141-A3200... | ASS'Y-TUBE, bridge (L.H.)          | 1    | ALL ↗       |
|         | 41141-14600... | ASS'Y-TUBE, bridge (L.H.)          | 1    | ALL ↘       |
| 17      | 41060-73400... | ASS'Y-PAD                          | 4    | ALL ↗       |
|         | 41060-65025    | PAD KIT                            | 1    | ALL ↘       |
|         | 41255-14600... | SHIM-adjust, brake caliper (t=0.2) | }    | as req. ALL |
|         | 41256-14600... | SHIM-adjust, brake caliper (t=0.4) |      |             |
|         | 41257-14600... | SHIM-adjust, brake caliper (t=0.8) |      |             |
| 18      | 41005-14600... | BOLT                               | 4    | ALL         |
| 19      | 9-15118-1      | WASHER-lock } to fix caliper       | 4    | ALL         |

**M12**

ELFANT  
モーターオイル



日産純正



— 58-1 —

| KEY No. | PART No. | PART NAME | Q'TY | MODELS |
|---------|----------|-----------|------|--------|
|---------|----------|-----------|------|--------|

### REAR AXLE

45000-25550... ASS'Y-AXLE, rear with drum ..... 1 ALL

### REAR AXLE CASE & SHAFT

|    |                |                                               |         |     |
|----|----------------|-----------------------------------------------|---------|-----|
| 1  | 43010-25500... | ASS'Y-CASE, rear axle .....                   | 1       | ALL |
| 2  | 2-24520-1      | STUD .....                                    | 10      | ALL |
| 3  | 43027-04100... | ASS'Y-PLUG, drain .....                       | 1       | ALL |
| 4  | 9-31212...     | PLUG-taper .....                              | 1       | ALL |
| 5  | 38322-15800... | ASS'Y-BREATHER .....                          | 1       | ALL |
| 6  | 43068-04101... | SPACER-oil seal, rear axle .....              | 2       | ALL |
| 7  | 38212-04101... | SEAL-oil, rear axle shaft .....               | 2       | ALL |
| 8  | 38164-25550... | SHAFT-rear axle .....                         | 2       | ALL |
| 9  | 40221-25500... | BOLT-hub, road wheel .....                    | 8       | ALL |
| 10 | 43070-04101... | SPACER-rear axle bearing .....                | 2       | ALL |
| 11 | 43215-08000... | BEARING-rear axle .....                       | 2       | ALL |
| 12 | 43084-10600... | COLLER-bearing, rear axle shaft .....         | 2       | ALL |
| 13 | 43036-10601... | SHIM-rear axle case end .....                 | as req. | ALL |
| 14 | 43234-18401... | ASS'Y-CATCHER, grease, rear axle bearing..... | 2       | ALL |
| 15 | 43083-18400... | BOLT .....                                    | 8       | ALL |
| 16 | 9-12245-1      | NUT .....                                     | 8       | ALL |
| 17 | 43206-25500... | DRUM-rear brake .....                         | 2       | ALL |

— 58-2 —

FIG. 58

**012**

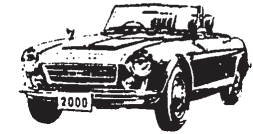
NISSAN MOTOR CO., LTD.

| KEY No. | PART No. | PART NAME | Q'TY | MODELS |
|---------|----------|-----------|------|--------|
|---------|----------|-----------|------|--------|

**TORQUE ROD**

|    |                |                              |   |     |
|----|----------------|------------------------------|---|-----|
| 18 | 55401-25500... | ASS'Y-ROD, torque .....      | 1 | ALL |
| 19 | 55405-25500... | ASS'Y-BUSH, torque rod ..... | 2 | ALL |
| 20 | 55406-25500... | BOLT-torque rod.....         | 2 | ALL |
| 21 | 9-16218-1      | WASHER-lock .....            | 2 | ALL |
| 22 | 9-11248-1      | NUT.....                     | 2 | ALL |

**012**

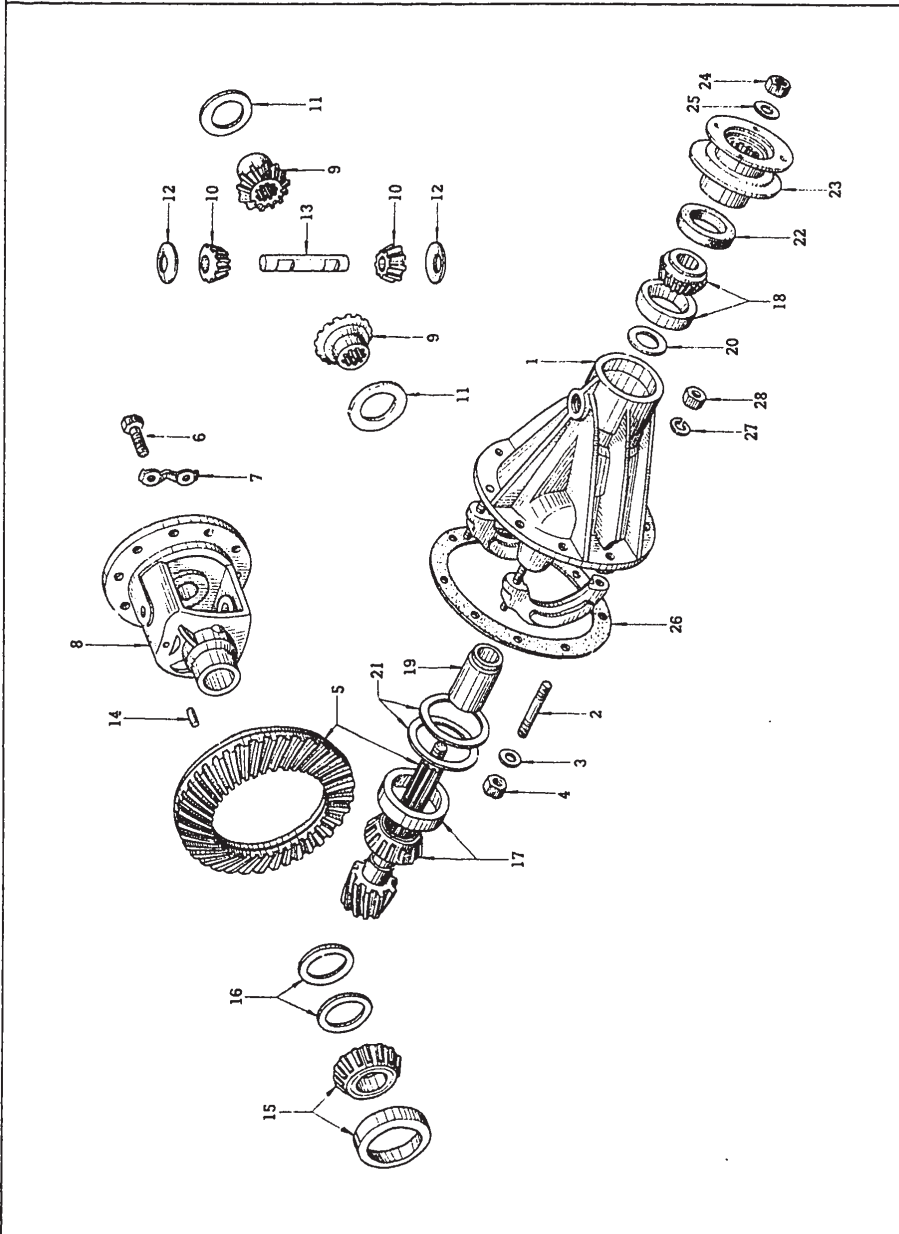


日産純正

エルフ  
モーターオイル



**GEAR CARRIER & GEAR**



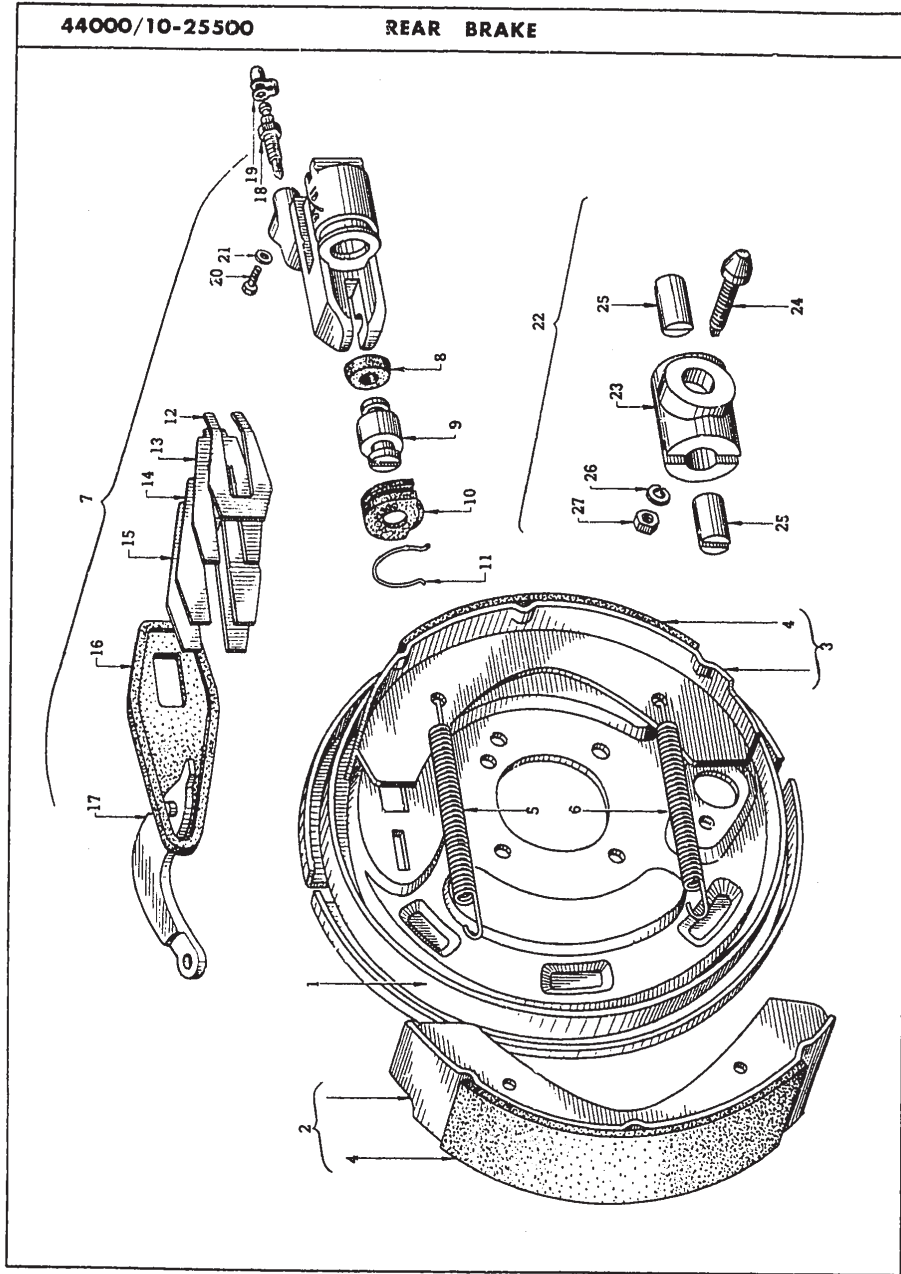
| KEY No. | PART No. | PART NAME | Q'TY | MODELS |
|---------|----------|-----------|------|--------|
|---------|----------|-----------|------|--------|

**GEAR CARRIER & GEAR**

|    |                |                                                         |   |          |
|----|----------------|---------------------------------------------------------|---|----------|
|    | 38300-14600... | ASS'Y-CARRIER, with gear (35T:9T) .....                 | 1 | SR       |
|    | 38300-25500... | ASS'Y-CARRIER, with gear (37T:10T) .....                | 1 | (op.) SR |
|    | 38300-A3300... | ASS'Y-CARRIER, with gear (39T:8T) .....                 |   |          |
|    | 38300-16300... | ASS'Y-CARRIER, with gear (37T:9T) .....                 | 1 | SP       |
| 1  | 38310-14600... | ASS'Y-CARRIER, gear.....                                | 1 | ALL      |
| 2  | 38315-13200... | STUD-differential bearing cap .....                     | 4 | ALL      |
| 3  | 9-15416...     | WASHER-plain .....                                      | 4 | ALL      |
| 4  | 9-12846...     | NUT-self locking .....                                  | 4 | ALL      |
| 5  | 38100-61000... | SET-GEAR, hypoid drive (35:9) .....                     | 1 | SR       |
|    | 38100-61001... | SET-GEAR, hypoid drive (37:9) .....                     | 1 | SP       |
|    | 38100-14901... | SET-GEAR, hypoid drive (39:8) <i>39:8 = 4.875</i> ..... | 1 | (op.) SR |
|    | 38100-37000... | SET-GEAR, hypoid drive (41:8) .....                     |   |          |
|    | 38100-77700... | SET-GEAR, hypoid drive (37:10) .....                    |   |          |
|    | 28100-37800... | SET-GEAR, hypoid drive (35:8) .....                     |   |          |
|    | 38100-36800... | SET-GEAR, hypoid drive (37:8) .....                     |   |          |
| 6  | 38102-01300... | BOLT-drive gear .....                                   | 8 | ALL      |
| 7  | 38103-01300... | STRAP-lock, bolt .....                                  | 4 | ALL      |
| 8  | 38421-07200... | CASE-differential gear .....                            | 1 | ALL      |
| 9  | 38423-14600... | GEAR-side .....                                         | 2 | ALL      |
| 10 | 28425-00100... | GEAR-pinion mate .....                                  | 2 | ALL      |

| KEY No. | PART No.       | PART NAME                                       | Q'TY | MODELS            |
|---------|----------------|-------------------------------------------------|------|-------------------|
| 11      | 38424-25260... | WASHER-thrust, side gear (0.78 t)               | }    | ... 2 ALL         |
| 11      | 38424-32200... | WASHER-thrust, side gear (0.83 t)               |      |                   |
| 11      | 38424-32201... | WASHER-thrust, side gear (0.88 t)               |      |                   |
| 11      | 38424-32202... | WASHER-thrust, side gear (1.03 t)               |      |                   |
| 11      | 38424-32203... | WASHER-thrust, side gear (1.16~1.31 t)          |      |                   |
| 12      | 38426-32200... | WASHER-thrust, pinion mate .....                | 2    | ALL               |
| 13      | 38427-25660... | SHAFT-pinion mate .....                         | 1    | ALL               |
| 14      | 38428-25660... | PIN-lock, pinion shaft.....                     | 1    | ALL               |
| 15      | 38440-25660... | ASS'Y-BEARING, differential side .....          | 2    | ALL               |
| 16      | 38453-61200... | SHIM-adjusting, drive gear (0.050 t)            | }    | ..... as req. ALL |
| 16      | 38454-61200... | SHIM-adjusting, drive gear (0.075 t)            |      |                   |
| 16      | 38455-61200... | SHIM-adjusting, drive gear (0.125 t)            |      |                   |
| 16      | 38456-61200... | SHIM-adjusting, drive gear (0.250 t)            |      |                   |
| 16      | 38457-61200... | SHIM-adjusting, drive gear (0.500 t)            |      |                   |
| 17      | 38120-61000... | ASS'Y-BEARING, drive pinion, rear .....         | 1    | ALL               |
| 18      | 38140-61000... | ASS'Y-BEARING, drive pinion, front .....        | 1    | ALL               |
| 19      | 38165-61001... | SPACER-drive pinion bearing (l=56.00)           | }    | ... 1 ALL         |
| 19      | 38166-61001... | SPACER-drive pinion bearing (l=56.25)           |      |                   |
| 19      | 38167-61001... | SPACER-drive pinion bearing (l=56.50)           |      |                   |
| 20      | 38125-61001... | WASHER-adjusting, drive pinion bearing (3.80 t) | }    | 1 ALL             |
| 20      | 38126-61001... | WASHER-adjusting, drive pinion bearing (3.83 t) |      |                   |
| 20      | 38127-61001... | WASHER-adjusting, drive pinion bearing (3.85 t) |      |                   |
| 20      | 38128-61001... | WASHER-adjusting, drive pinion bearing (3.87 t) |      |                   |
| 20      | 38129-61001... | WASHER-adjusting, drive pinion bearing (3.89 t) |      |                   |
| 20      | 38130-61001... | WASHER-adjusting, drive pinion bearing (3.91 t) |      |                   |

| KEY No. | PART No.       | PART NAME                                       | Q'TY | MODELS      |
|---------|----------------|-------------------------------------------------|------|-------------|
| 20      | 38131-61001... | WASHER-adjusting, drive pinion bearing (3.93 t) | }    | Δ           |
| 20      | 38132-61001... | WASHER-adjusting, drive pinion bearing (3.95 t) |      |             |
| 20      | 38133-61001... | WASHER-adjusting, drive pinion bearing (3.97 t) |      |             |
| 20      | 38134-61001... | WASHER-adjusting, drive pinion bearing (3.99 t) |      |             |
| 20      | 38135-61001... | WASHER-adjusting, drive pinion bearing (4.01 t) |      |             |
| 20      | 38136-61001... | WASHER-adjusting, drive pinion bearing (4.03 t) |      |             |
| 20      | 38137-61001... | WASHER-adjusting, drive pinion bearing (4.05 t) |      |             |
| 20      | 38138-61001... | WASHER-adjusting, drive pinion bearing (4.07 t) |      |             |
| 20      | 28139-61001... | WASHER-adjusting, drive pinion bearing (4.09 t) |      |             |
|         | 38165-19900... | SPACER-collapsible .....                        |      |             |
| 21      | 38153-61200... | SHIM-adjusting, drive pinion (0.050 t)          | }    | ..... 2 ALL |
|         | 38154-61200... | SHIM-adjusting, drive pinion (0.075 t)          |      |             |
|         | 38155-61200... | SHIM-adjusting, drive pinion (0.125 t)          |      |             |
|         | 38156-61200... | SHIM-adjusting, drive pinion (0.250 t)          |      |             |
|         | 38157-61300... | SHIM-adjusting, drive pinion (0.500 t)          |      |             |
| 22      | 38189-61000... | SEAL-oil, drive pinion.....                     | 1    | ALL         |
| 22      | 38189-61001... | SEAL-oil, drive pinion.....                     | 1    | ALL         |
| 23      | 38210-73001... | ASS'Y-FLANGE, companion .....                   | 1    | ALL         |
| 24      | 38216-13200... | NUT-drive pinion .....                          | 1    | ALL         |
| 25      | 38215-61000... | WASHER-plain .....                              | 1    | ALL         |
| 26      | 38320-25670... | GASKET-gear carrier .....                       | 1    | ALL         |
| 27      | 9-15115-1      | WASHER-lock .....                               | 10   | ALL         |
| 28      | 9-11145-1      | NUT .....                                       | 10   | ALL         |



— 60-1 —

| KEY No.           | PARTS No.      | PARTS NAME                                 | Q'TY | MODELS |
|-------------------|----------------|--------------------------------------------|------|--------|
| <b>REAR BRAKE</b> |                |                                            |      |        |
|                   | 44000-25500... | ASS'Y-BRAKE, rear (R.H.)                   | 1    | ALL    |
|                   | 44010-25500... | ASS'Y-BRAKE, rear (L.H.)                   | 1    | ALL    |
| 1                 | 44020-25500... | ASS'Y-DISC, rear brake (R.H.)              | 1    | ALL    |
|                   | 44030-25500... | ASS'Y-DISC, rear brake (L.H.)              | 1    | ALL    |
| 2                 | 44060-16500... | ASS'Y-SHOE, rear brake fore                | 2    | ALL    |
| 3                 | 44070-16500... | ASS'Y-SHOE, rear brake after               | 2    | ALL    |
| 4                 | 44066-10500... | LINING-rear brake                          | 4    | ALL    |
| 5                 | 44090-16505... | SPRING-set, rear brake shoe, cylinder side | 2    | ALL    |
| 6                 | 44072-30001... | SPRING-set, rear brake shoe, adjuster side | 2    | ALL    |
| 7                 | 44100-25500... | ASS'Y-CYLINDER, rear wheel (3/4" $\phi$ )  | 2    | ALL    |
| 8                 | 44112-32201... | CUP                                        | 2    | ALL    |
| 9                 | 44108-73400... | PISTON                                     | 2    | ALL    |
| 10                | 44124-31700... | COVER-dust                                 | 2    | ALL    |
| 11                | 44113-31700... | RING-dust cover                            | 2    | ALL    |
| 12                | 44141-31700... | PLATE-lock A                               | 2    | ALL    |
| 13                | 44142-31700... | PLATE-lock B                               | 2    | ALL    |
| 14                | 44149-31700... | PLATE-lock C                               | 2    | ALL    |
| 15                | 44150-31700... | PLATE-lock D                               | 2    | ALL    |
| 16                | 44144-31700... | COVER-dust                                 | 2    | ALL    |
| 17                | 44118-30001... | ASS'Y-LEVER                                | 2    | ALL    |
| 18                | 41128-30001... | SCREW-bleeder                              | 2    | ALL    |
| 19                | 41129-30001... | CAP-bleeder screw                          | 2    | ALL    |
| 20                | 81-10612...    | BOLT                                       | 2    | ALL    |
| 21                | 44131-14600... | PACKING                                    | 2    | ALL    |
| 22                | 44200-18400... | ASS'Y-ADJUSTER, rear brake                 | 2    | ALL    |
| 23                | 44202-18400... | COMP..HOUSING, adjuster                    | 2    | ALL    |
| 24                | 44084-30000... | WEDGE-adjuster                             | 2    | ALL    |
| 25                | 44205-10500... | TAPPET-adjuster                            | 4    | ALL    |



**D13**

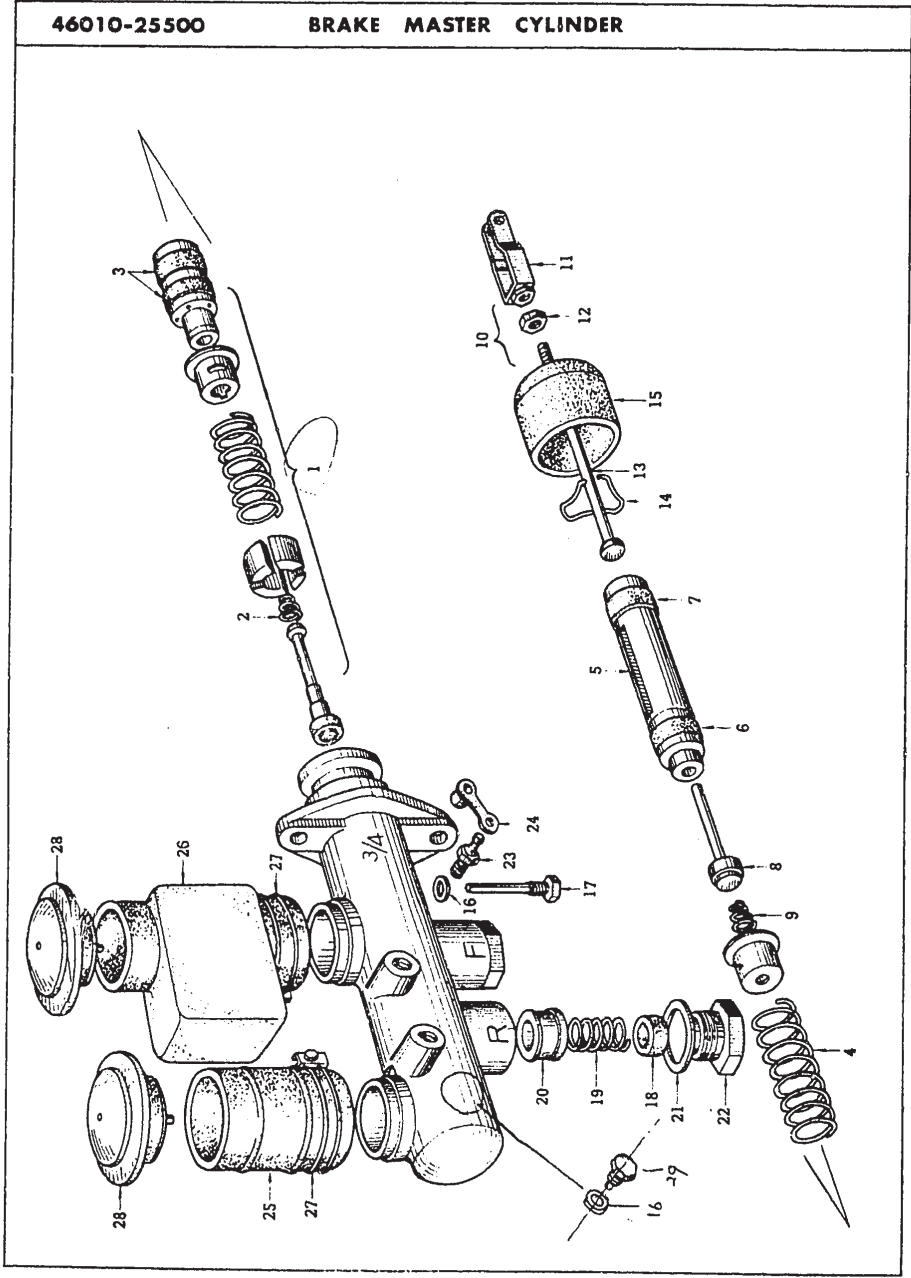
FIG. **60**

NISSAN MOTOR CO., LTD.

| KEY No. | PARTS No. | PARTS NAME        | Q'TY | MODELS |
|---------|-----------|-------------------|------|--------|
| 26      | 9-15114-1 | WASHER-lock ..... | 4    | ALL    |
| 27      | 9-11144-1 | NUT .....         | 4    | ALL    |

**D13**





| KEY No. | PART No. | PART NAME | QTY | MODELS |
|---------|----------|-----------|-----|--------|
|---------|----------|-----------|-----|--------|

**BRAKE MASTER CYLINDER (TOKICO)**

|    |                |                                            |   |     |
|----|----------------|--------------------------------------------|---|-----|
|    | 46010-25500... | ASSY'-CYLINDEER, brake tandem master ..... | 1 | ALL |
|    | 46010-A7400... | ASSY'-CYLINDEER, brake tandem master ..... | 1 | ALL |
| 1  | 46063-25510... | ASSY'-PISTON                               | 1 | ALL |
| 1  | 46063-A7410    |                                            | 1 | ALL |
| 2  | 46056-73010... | SPRING-valve inlet .....                   | 1 | ALL |
| 3  | 46078-61010... | CUP-piston (P).....                        | 2 | ALL |
| 4  | 46075-23111... | SPRING-cylinder .....                      | 1 | ALL |
| 5  | 46063-23112... | ASSY'-PISTON                               | 1 | ALL |
| 6  | 46068-61010... | CUP-piston (S).....                        | 1 | ALL |
| 7  | 46078-61010... | CUP-piston (P).....                        | 1 | ALL |
| 8  | 46073-10610... | ASSY'-VALVE, inlet .....                   | 1 | ALL |
| 9  | 46056-73010... | SPRING-valve inlet .....                   | 1 | ALL |
| 10 | 46080-25510... | ASSY'-ROD, push .....                      | 1 | ALL |
| 11 | 30629-73410... | ASSY'-HEAD, push rod.....                  | 1 | ALL |
| 12 | 46103-73410... | NUT .....                                  | 1 | ALL |
| 13 | 46082-73410... | STOPPER .....                              | 1 | ALL |
| 14 | 46070-27260... | RING-snap .....                            | 1 | ALL |
| 15 | 46100-27260... | COVER-dust .....                           | 1 | ALL |
| 16 | 46079-10610... | PACKING .....                              | 1 | ALL |
| 17 | 46032-10610... | SCREW-stopper .....                        | 1 | ALL |
| 18 | 46059-73010... | SEAL-valve .....                           | 2 | ALL |
| 19 | 46027-73010... | SPRING-valve .....                         | 2 | ALL |
| 20 | 46050-73410... | ASSY'-VALVE .....                          | 2 | ALL |
| 21 | 46036-30100... | GASKET-cap valve .....                     | 2 | ALL |

**F 13**

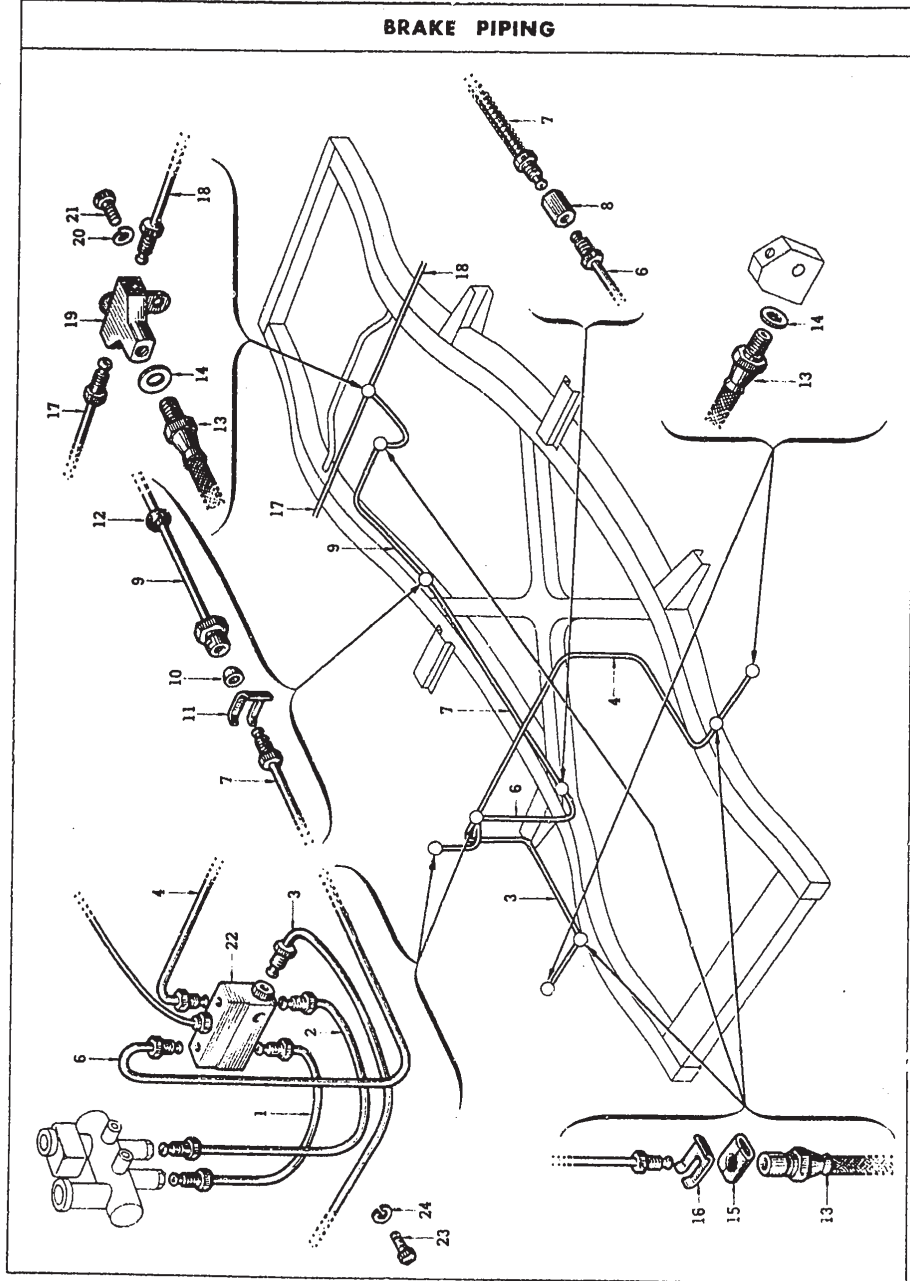
FIG. 61

NISSAN MOTOR CO., LTD.

| KEY No.        | PART No.                    | PART NAME                                     | Q'TY | MODELS |
|----------------|-----------------------------|-----------------------------------------------|------|--------|
| 22             | 46038-73010...              | CAP-valve .....                               | 2    | ALL    |
| 23             | 41128-21011...              | SCREW-bleeder .....                           | 2    | ALL    |
| 24             | 41129- <sup>3</sup> 0001... | CAP-bleeder <i>SCREW</i> .....                | 2    | ALL    |
| 25             | 46090-10610...              | <del>SCREW</del> RESERVOIR-brake oil .....    | 1    | ALL    |
| 26             | 41090-25510...              | RESERVOIR-brake oil .....                     | 1    | ALL    |
| 27             | 46016-10610...              | ASS'Y-BAND, oil reservoir.....                | 2    | ALL    |
| 28             | 46020-10611...              | SET-CAP, oil reservoir .....                  | 2    | ALL    |
| 29             | 46070-28511                 | STOPPER (46010-A7400用)                        | 1    | ALL    |
|                | 9-11145-1                   | NUT } to fix brake master cylinder            | 2    | ALL    |
|                | 9-15215-1                   | WASHER-lock }                                 | 2    | ALL    |
| 46010-23127... |                             | KIT-REPAIR, master cylinder "A"               | (1)  | ALL    |
| 46010-A7427    |                             | (KEY No. 3, 6, 14, 15, 16, 20, 21, 24)        | (1)  | ALL    |
| 46010-25528... |                             | KIT-REPAIR, master cylinder "B"               | (1)  | ALL    |
| 46010-A7428    |                             | (KEY No. 1, 9, 5, 14, 15, 16, 19, 20, 21, 24) | (1)  | ALL    |
|                |                             | (KEY No. --- )                                |      |        |

**F 13**

BRAKE PIPING



| KEY No. | PART No. | PART NAME | Q'TY | MODELS |
|---------|----------|-----------|------|--------|
|---------|----------|-----------|------|--------|

BRAKE PIPING

|                |                |                                                            |   |     |
|----------------|----------------|------------------------------------------------------------|---|-----|
| 1              | 46223-25901... | ASS'Y-TUBE, brake master cylinder to fail indicator, rear  | 1 | ALL |
| 2              | 46225-25901... | ASS'Y-TUBE, brake master cylinder to fail indicator, front | 1 | ALL |
| (2)            | 46230-A7400... | ASS'Y-TUBE, brake master cylinder to fail indicator, front | 1 | ALL |
| 3              | 46240-25901... | ASS'Y-TUBE, fail indicator to front brake hose (R.H.)      | 1 | ALL |
| (3)            | 46240-A3200... | ASS'Y-TUBE, fail indicator to front brake hose (R.H.)      | 1 | ALL |
| 4              | 46242-25901... | ASS'Y-TUBE, fail indicator to front brake hose (L.H.)      | 1 | ALL |
| (4)            | 46242-A3200... | ASS'Y-TUBE, fail indicator to front brake hose (L.H.)      | 1 | ALL |
| 互換性は曲げ形状変更により行 |                |                                                            |   |     |
| *              | 46280-25901... | ASS'Y-TUBE, brake fail indicator to rear                   | 1 | ALL |
| 6              | 46229-25900... | ASS'Y-TUBE, center connector, front                        | 1 | ALL |
| 7              | 46225-25600... | ASS'Y-TUBE, center connector, rear                         | 1 | ALL |
| 8              | 46364-35000... | CONNECTOR-brake tube                                       | 1 | ALL |
| 9              | 46228-14601... | ASS'Y-TUBE, center connector to rear brake hose...         | 1 | ALL |
| 9              | 46227-25900... | ASS'Y-TUBE, center connector to rear brake hose...         | 1 | ALL |
| 10             | 30656-00200... | BALL-sleeve                                                | 1 | ALL |
| 11             | 30657-00200... | SPRING-lock connector                                      | 1 | ALL |
| 12             | 46228-25900... | GROMMET-brake tube                                         | 1 | ALL |
| 13             | 46201-10600... | ASS'Y-HOSE, brake front & rear                             | 3 | ALL |
| 13             | 46201-25900... | ASS'Y-HOSE, brake front & rear                             | 3 | ALL |
| (13)           | 46301-A3200... | ASS'Y-HOSE, brake front                                    | 2 | ALL |
| (13)           | 46201-A3201... | ASS'Y-HOSE, brake rear                                     | 1 | ALL |
| 14             | 46237-30000... | GASKET-brake hose                                          | 3 | ALL |
| 15             | 46205-61000... | PLATE-lock, brake hose                                     | 3 | ALL |

\*印部品互換性はフロント側には使用可

**H13**

FIG. 62

NISSAN MOTOR CO., LTD.

| KEY No. | PART No.       | PART NAME                           | Q'TY | MODELS |
|---------|----------------|-------------------------------------|------|--------|
| 16      | 46206-61000... | SPRING-lock, brake hose .....       | 2    | ALL    |
| 17      | 46290-25500... | ASS'Y-TUBE, rear brake (R.H.) ..... | 1    | ALL    |
| 17      | 46290-A7400    | -//-                                | /    | ALL    |
| 18      | 46310-14602... | ASS'Y-TUBE, rear brake (L.H.) ..... | 1    | ALL    |
| 18      | 46310-A7400    | -//-                                | /    | ALL    |
| 19      | 46357-35001... | CONNECTOR-brake tube .....          | 1    | ALL    |
| 20      | 9-15115-1      | WASHER-lock .....                   | 1    | ALL    |
| 21      | 9-11516-1      | BOLT .....                          | 1    | ALL    |

## BRAKE INDICATOR SWITCH

|    |                |                                     |   |     |
|----|----------------|-------------------------------------|---|-----|
| 22 | 46100-26001... | ASS'Y-SWITCH, brake indicator ..... | 1 | ALL |
| 23 | 1-14435-1      | BOLT .....                          | 1 | ALL |
| 24 | 9-15114-1      | WASHER-lock .....                   | 1 | ALL |

41029-14600 Assy-Tube front Brake RH 1 ALL  
 41039-14600 -// - LH 1 ALL

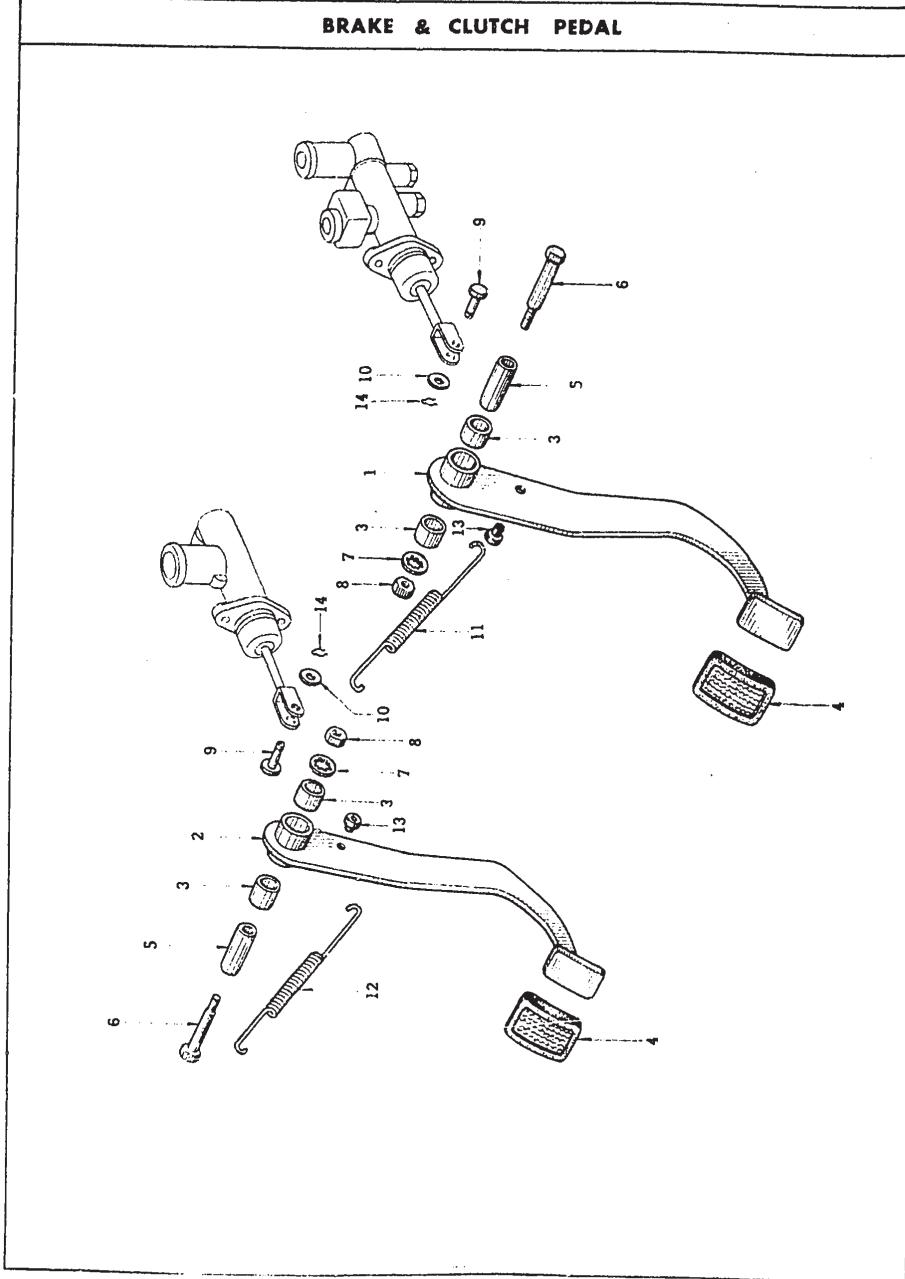
↑  
 フロントブレーキホースのTubing

**H13**

日産純正

**エルフ  
 モーターオイル**

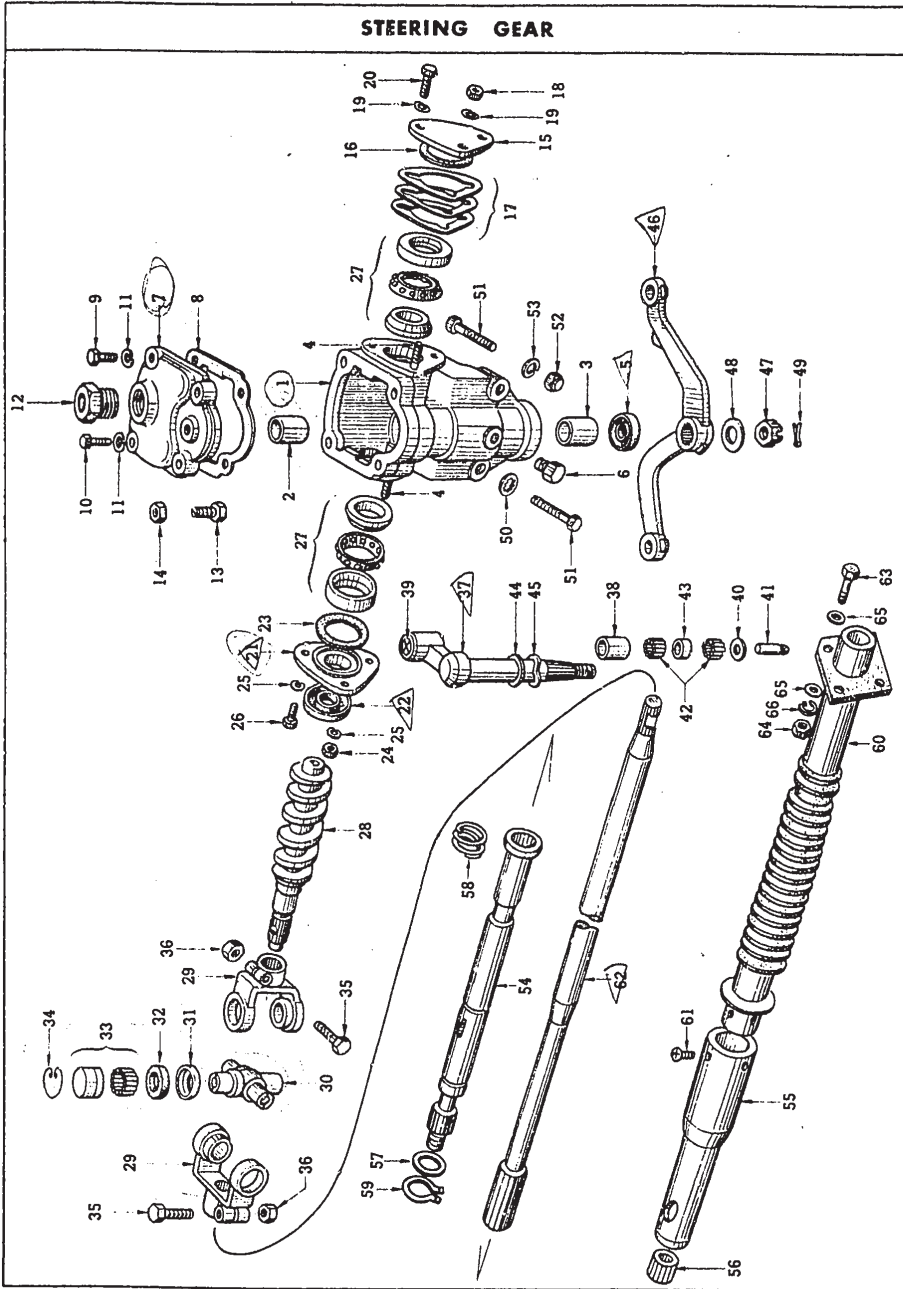

**BRAKE & CLUTCH PEDAL**



| KEY No. | PART No. | PART NAME | Q'TY | MODELS |
|---------|----------|-----------|------|--------|
|---------|----------|-----------|------|--------|

**BRAKE & CLUTCH PEDAL**

|    |                |                                          |     |     |
|----|----------------|------------------------------------------|-----|-----|
| 1  | 46520-25500... | ASS'Y-PEDAL, brake .....                 | 1   | ALL |
| 2  | 46540-25500... | ASS'Y-PEDAL, clutch .....                | 1   | ALL |
| 3  | 46425-30000... | BUSH-pedal fulcrum.....                  | 4   | ALL |
| 4  | 46431-04100... | COVER-pedal pad, brake & clutch.....     | 2   | ALL |
| 5  | 46482-30000... | SLEEVE-pedal shaft, brake & clutch ..... | 2   | ALL |
| 6  | 46460-05100... | PIN-fulcrum, brake & clutch pedal.....   | 2   | ALL |
| 7  | 9-16118-1      | WASHER-lock .....                        | 2   | ALL |
| 8  | 9-11348-1      | NUT .....                                | 2   | ALL |
| 9  | 41124-25500... | PIN-clevis.....                          | 2   | ALL |
| 10 | 9-15415-1      | WASHER-plain .....                       | 2   | ALL |
| 11 | 46485-25900... | SPRING-return, brake .....               | 1   | ALL |
| 12 | 46487-25900... | SPRING-return, clutch .....              | 1   | ALL |
| 13 | 46483-04100... | SEAT-hook, pedal return spring .....     | 2   | ALL |
| 14 | 46124-35100... | RETAINER-spring .....                    | 2   | ALL |
|    | 48490-25900... | BRACKET-return spring .....              | (1) | ALL |



— 64-1 —

| KEY No. | PART No. | PART NAME | QTY | MODELS |
|---------|----------|-----------|-----|--------|
|---------|----------|-----------|-----|--------|

STEERING GEAR *tuw... 43/12*

|    |                        |                                       |                |                |
|----|------------------------|---------------------------------------|----------------|----------------|
|    | 48010-12950...         | ASS'Y-GEAR, steering (up to '68-Nov.) | 1              | ALL            |
|    | <del>48010-A3250</del> | <del>---</del>                        | <del>---</del> | <del>---</del> |
| 1  | 48011-10400...         | ASS'Y-HOUSING, steering               | 1              | ALL            |
| 2  | 48127-32200...         | BUSHING-idler shaft                   | 1              | ALL            |
| 3  | 48128-32200...         | BUSHING-idler shaft                   | 1              | ALL            |
| 4  | 48206-30800...         | STUD-bushing, front                   | 2              | ALL            |
| 5  | 48539-36700...         | SEAL-oil, rocker shaft                | 1              | ALL            |
| 6  | 11120-10460...         | PLUG-drain                            | 1              | ALL            |
| 7  | 48201-10600...         | COVER-rocker shaft                    | 1              | ALL            |
| 8  | 48204-10600...         | GASKET-rocker shaft cover             | 1              | ALL            |
| 9  | 1-24525...             | BOLT                                  | 2              | ALL            |
| 10 | 1-12535...             | BOLT                                  | 2              | ALL            |
| 11 | 9-15115...             | WASHER-lock                           | 4              | ALL            |
| 12 | 48064-04100...         | ASS'Y-PLUG, filler                    | 1              | ALL            |
| 13 | 48135-30800...         | SCREW-rocker shaft adjust             | 1              | ALL            |
| 14 | 9-11347...             | NUT                                   | 1              | ALL            |
| 15 | 48219-10600...         | COVER-housing, shaft adjust           | 1              | ALL            |
| 16 | 48035-04100...         | RING-"O", housing cover               | 1              | ALL            |
| 17 | 48210-10600...         | SHIM-worm bearing (t=0.762)           | as req.        | ALL            |
|    | 48211-10600...         | SHIM-worm bearing (t=0.254)           |                |                |
|    | 48212-10600...         | SHIM-worm bearing (t=0.127)           |                |                |
|    | 48213-10600...         | SHIM-worm bearing (t=0.050)           |                |                |

— 64-2 —

| KEY No. | PART No.                      | PART NAME                                               | Q'TY                      | MODELS     |
|---------|-------------------------------|---------------------------------------------------------|---------------------------|------------|
| 18      | 9-11245...                    | NUT                                                     | 1                         | ALL        |
| 19      | 9-15115...                    | WASHER-lock                                             | } to fix front cover..... | 3 ALL      |
| 20      | 1-24518...                    | BOLT                                                    |                           |            |
| 21      | √ 48203-10400...              | COVER-housing, rear                                     |                           |            |
| 22      | √ 48029-04100...              | SEAL-oil, worm shaft                                    | 1                         | ALL        |
| 23      | 48035-04100...                | RING-"O", housing cover                                 | 1                         | ALL        |
| 24      | 9-11245...                    | NUT                                                     | 1                         | ALL        |
| 25      | 9-15115...                    | WASHER-lock                                             | } to fix rear cover.....  | 3 ALL      |
| 26      | 1-24518...                    | BOLT                                                    |                           |            |
| 27      | 48025-04100...                | ASS'Y-BEARING, worm                                     |                           |            |
| 28      | 48023-04100...                | GEAR-worm                                               | 1                         | ALL        |
| 29      | 48081-04700...                | YOKE-universal joint                                    | 2                         | ALL        |
| 30      | 48084-04725<br>48085-04700... | <i>KIT-Journal, steering universal joint</i><br>JOURNAL | 2<br>1                    | ALL<br>ALL |
| 31      | ★ 37133-11960...              | RETAINER-oil seal, bearing                              | 4                         | ALL        |
| 32      | ★ 37134-11960...              | SEAL-oil, bearing                                       | 4                         | ALL        |
| 33      | 37130-11960...                | ASS'Y-BEARING                                           | 4                         | ALL        |
| 34      | 37136-11960...                | RING-snap                                               | 4                         | ALL        |
| 35      | 1-24530...                    | BOLT                                                    | 2                         | ALL        |
| 36      | 9-11345...                    | NUT                                                     | 2                         | ALL        |
| 37      | √ 48100-10400...              | ASS'Y-SHAFT, rocker                                     | 1                         | ALL        |
| 38      | 48046-30800...                | RACE-needle roller                                      | 1                         | ALL        |
| 39      | 48062-30800...                | PLUG-ball roller                                        | 1                         | ALL        |
| 40      | 48047-30800...                | COVER-needle roller                                     | 1                         | ALL        |

| KEY No.                | PART No.         | PART NAME                               | Q'TY    | MODELS |
|------------------------|------------------|-----------------------------------------|---------|--------|
| 41                     | 48105-30800...   | BALL-roller (12.998φ)                   | } ..... | 1 ALL  |
|                        | 48106-30800...   | BALL-roller (12.993φ)                   |         |        |
|                        | 48107-30800...   | BALL-roller (12.988φ)                   |         |        |
| 42                     | 48108-95960...   | ROLLER-needle (2.540φ)                  | } ..... | 1 ALL  |
|                        | 48109-95960...   | ROLLER-needle (2.542φ)                  |         |        |
|                        | 48110-95960...   | ROLLER-needle (2.546φ)                  |         |        |
| 43                     | 48111-95960...   | SPACER-needle roller                    | 1       | ALL    |
| 44                     | 48126-10600...   | WASHER-thrust, rocker shaft             | 1       | ALL    |
| 45                     | 48125-10600...   | WASHER-thrust, shaft adjusting          | 1       | ALL    |
| 46                     | √ 48501-10400... | ARM-steering gear                       | 1       | ALL    |
| 47                     | 9-11052...       | NUT                                     | 1       | ALL    |
| 48                     | 9-15422...       | WASHER-plain                            | 1       | ALL    |
| 49                     | 9-13440...       | PIN-cotter                              | 1       | ALL    |
| 50                     | 9-16216...       | WASHER-lock                             | 1       | ALL    |
| 51                     | 1-24638...       | BOLT                                    | 3       | ALL    |
| 52                     | 9-12646...       | NUT                                     | 2       | ALL    |
| 53                     | 9-15116...       | WASHER-lock                             | 2       | ALL    |
| <b>STEERING COLUMN</b> |                  |                                         |         |        |
|                        | 48805-25951...   | COMP.-COLUMN, impact absorbing steering | 1       | ALL    |
|                        | 48810-25901...   | ASS'Y-COLUMN, steering upper            | 1       | ALL    |
| 54                     | 48820-26001...   | ASS'Y-SHAFT, steering upper             | 1       | ALL    |
| 55                     | 48860-25901...   | ASS'Y-TUBE, jacket upper                | 1       | ALL    |
| 56                     | 48910-23105...   | ASS'Y-BEARING, steering column          | 2       | ALL    |
| 57                     | 48931-23100...   | WASHER-plain, column bearing            | 2       | ALL    |



**L 13**FIG. **64**

NISSAN MOTOR CO., LTD.

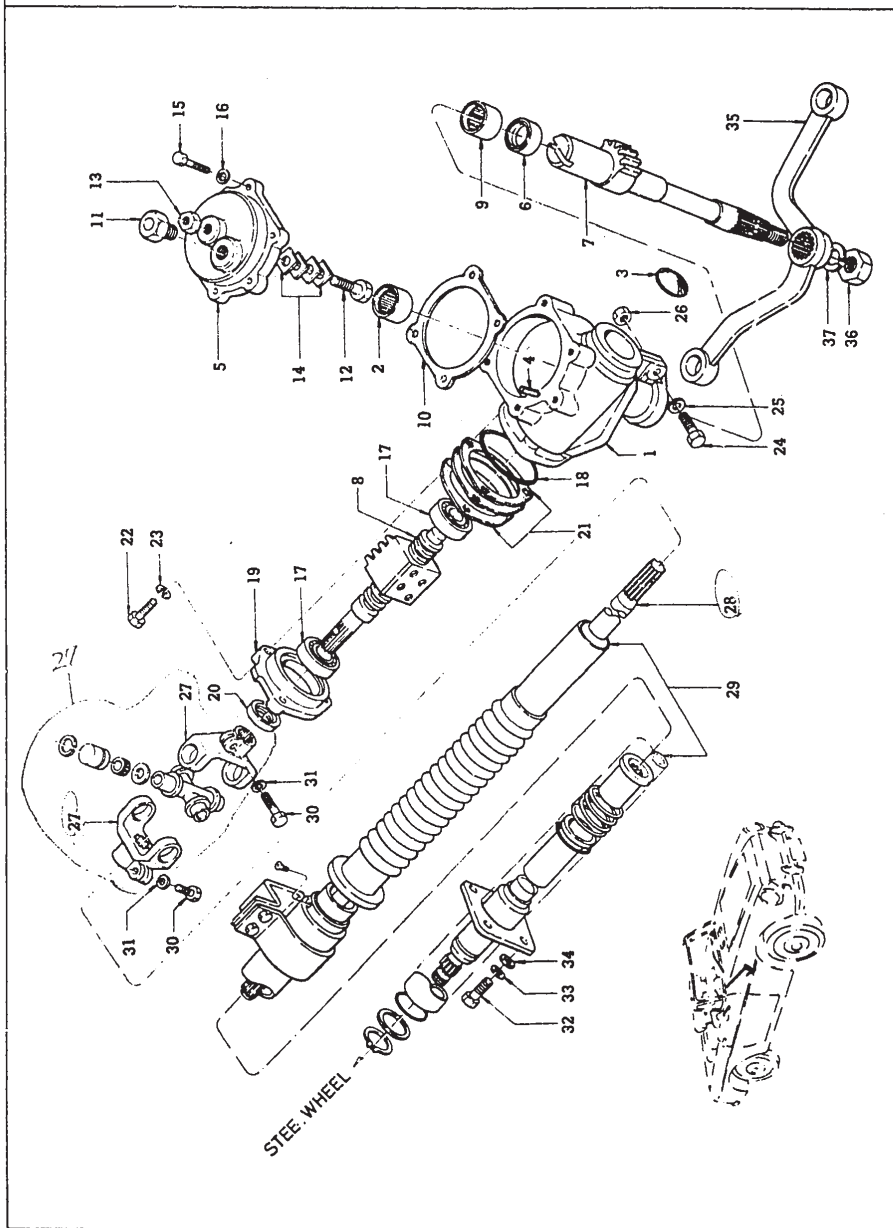
| KEY No. | PART No.       | PART NAME                                | Q'TY                    | MODELS |     |
|---------|----------------|------------------------------------------|-------------------------|--------|-----|
| 58      | 48934-23100... | SPRING-steering column bearing .....     | 1                       | ALL    |     |
| 59      | 9-22128...     | RING-snap .....                          | 1                       | ALL    |     |
| 60      | 48870-25901... | ASS'Y-TUBE, jacket lower.....            | 1                       | ALL    |     |
|         | 48938-23100... | SEAL-dust, steering shaft.....           | 1                       | ALL    |     |
| 61      | 48891-23100... | SCREW-machine .....                      | 3                       | ALL    |     |
| 62      | 48830-26001... | ASS'Y-SHAFT, steering column lower ..... | 1                       | ALL    |     |
| 63      | 1-11416-1      | BOLT                                     | } to fix column to dash | 4      | ALL |
| 64      | 9-11114-1      | NUT                                      |                         | 4      | ALL |
| 65      | 9-15514-1      | WASHER-plain                             |                         | 8      | ALL |
| 66      | 9-151141-      | WASHER-lock                              |                         | 4      | ALL |

**L 13**

日産純正

**エルフ  
モーターオイル**


STEERING GEAR



| KEY No. | PART No. | PART NAME | QTY | MODELS |
|---------|----------|-----------|-----|--------|
|---------|----------|-----------|-----|--------|

STEERING GEAR (117 500 709 710 711)

|    |                 |                                                           |                |       |
|----|-----------------|-----------------------------------------------------------|----------------|-------|
|    | 48010-A3250...  | ASS'Y-GEAR, steering (from C/# SR 311-04001 SR 311-05001) | 1              | ALL   |
| 1  | 48011-A3250...  | COMP.-HOUSING, steering gear                              | 1              | ALL   |
| 2  | 48127-A3200...  | COMP.-BEARING, needle                                     | 1              | ALL   |
| 3  | 9-33330...      | PLUG-expansion                                            | 1              | ALL   |
| 4  | 48206-26760...  | PIN-location                                              | 1              | ALL   |
| 5  | ★48201-A3200... | COVER-sector shaft                                        | 1              | ALL   |
| 6  | 48137-36700...  | SEAL-oil, sector shaft                                    | 1              | ALL   |
| 7  | 48136-A3200...  | SHAFT-sector                                              | 1              | ALL   |
| 8  | 48150-23100...  | ASS'Y-WORM, steering                                      | 1              | ALL   |
| 9  | 48127-71201...  | COMP.-BEARING, needle                                     | 1              | ALL   |
| 10 | 48204-A3200...  | GASKET-sector                                             | 1              | ALL   |
| 11 | 48060-23100...  | ASS'Y-PLUG, filler                                        | 1              | ALL   |
| 12 | 48135-A3200...  | SCREW-adjusting sector shaft                              | 1              | ALL   |
| 13 | 89-11208-1      | NUT-adjusting, sector shaft                               | 1              | ALL   |
| 14 | 48129-A3200...  | SHIM-adjusting (1,600 t)                                  | } as req.      | ALL   |
| 14 | 48130-A3200...  | SHIM-adjusting (1,575 t)                                  |                |       |
| 14 | 48131-A3200...  | SHIM-adjusting (1,505 t)                                  |                |       |
| 14 | 48132-A3200...  | SHIM-adjusting (1,525 t)                                  |                |       |
| 15 | 81-20825-1      | BOLT                                                      | } fixing cover | 4 ALL |
| 16 | 89-15138-1      | WASHER-lock                                               |                |       |
| 17 | 48190-21000...  | ASS'Y-BEARING, worm                                       | 1              | ALL   |
| 18 | 48035-71200...  | "O" RING                                                  | 1              | ALL   |

FIG. 64

# N13

NISSAN MOTOR CO., LTD.

| KEY No. | PART No.       | PART NAME                    | QTY                 | MODELS |
|---------|----------------|------------------------------|---------------------|--------|
| 19      | 48250-23100... | COMP.-HOUSING, rear cover    | 1                   | ALL    |
| 20      | 48029-04100... | SEAL-oil, worm               | 1                   | ALL    |
| 21      | 48029-71200... | SHIM-worm bearing (0.762 t)  | } as req.           | ALL    |
| 21      | 48030-71200... | SHIM-worm bearing (0.254 t)  |                     |        |
| 21      | 48031-71200... | SHIM-worm bearing (0.127 t)  |                     |        |
| 21      | 48032-71200... | SHIM-worm bearing (0.050 t)  |                     |        |
| 22      | 81-20820-1     | BOLT                         | } fixing rear cover | 3 ALL  |
| 23      | 89-15138-1     | WASHER-lock                  |                     |        |
| 24      | 1-24630-1      | BOLT                         | 3                   | ALL    |
| 25      | 9-12646-1      | NUT                          | 1                   | ALL    |
| 26      | 9-15116-1      | WASHER-lock                  | 2                   | ALL    |
| 27      | 48080-A3200... | ASS'Y-JOINT, steering        | 1                   | ALL    |
| 28      | 48831-A3200... | SHAFT-steering column lower  | 1                   | ALL    |
| 4       | 48057-10400... | BLOCK-rubber                 | 1                   | ALL    |
| 29      | 48805-25951... | ASS'Y-SHAFT & TUBE, steering | 1                   | ALL    |
| 30      | 81-34028...    | BOLT                         | } fixing joint      | 2 ALL  |
| 31      | 89-15150-1     | WASHER-lock                  |                     |        |
| 32      | 1-11416-1      | BOLT                         | } fixing column     | 4 ALL  |
| 33      | 9-15114-1      | WASHER-lock                  |                     |        |
| 34      | 9-15514-1      | WASHER-plain                 |                     |        |
| 35      | 48501-A3250... | ARM-steering gear            | }                   | 1 ALL  |
| 35      | 48501-A2251... | ARM-steering gear            |                     |        |
| 35      | 48501-A3252... | ARM-steering gear            |                     |        |
| 31      | 89-11250...    | NUT                          | 1                   | ALL    |
| 37      | 89-15150...    | WASHER-lock                  | 1                   | ALL    |

# N13

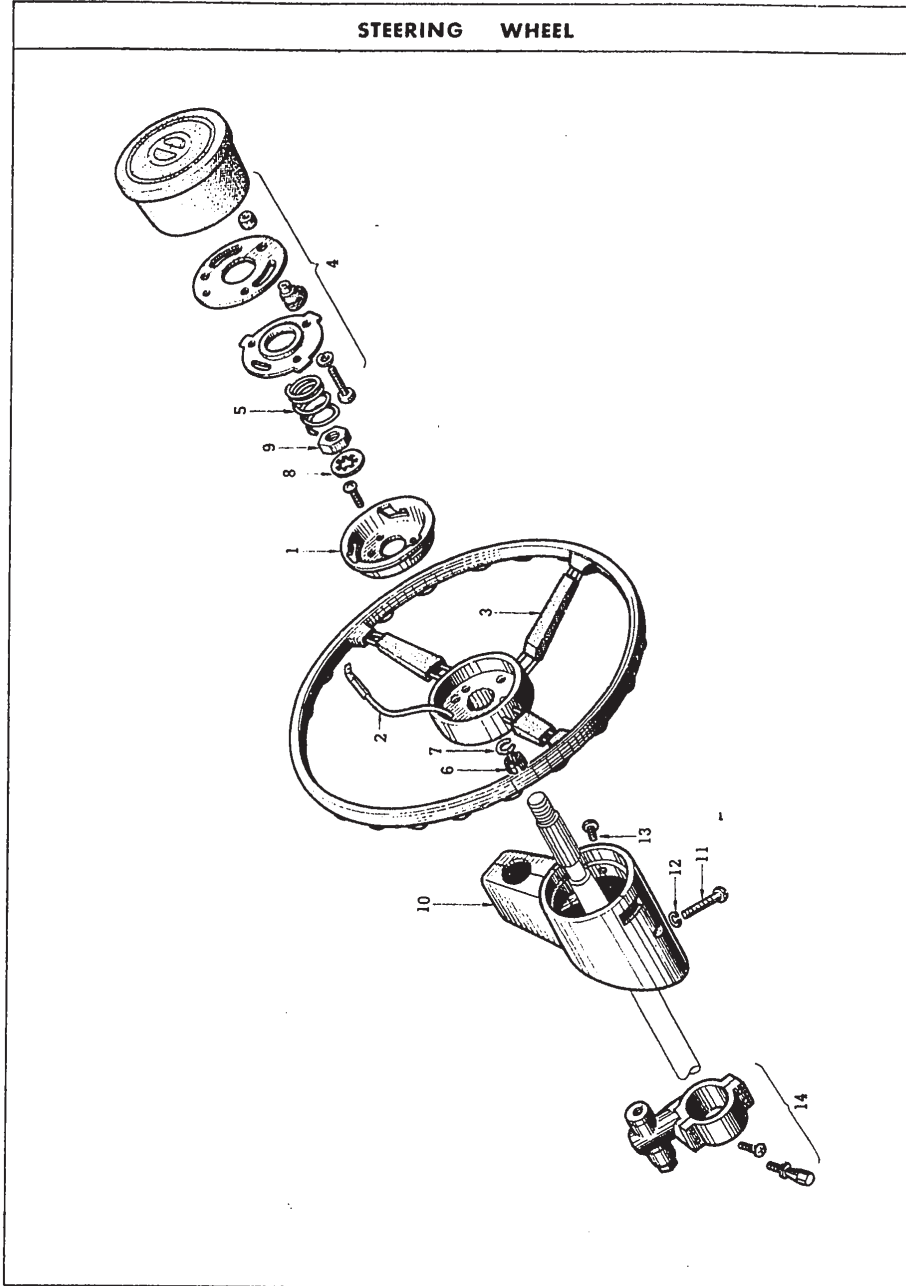


ELFANT  
モーターオイル



日産純正

STEERING WHEEL



| KEY No. | PART No. | PART NAME | QTY | MODELS |
|---------|----------|-----------|-----|--------|
|---------|----------|-----------|-----|--------|

STEERING WHEEL

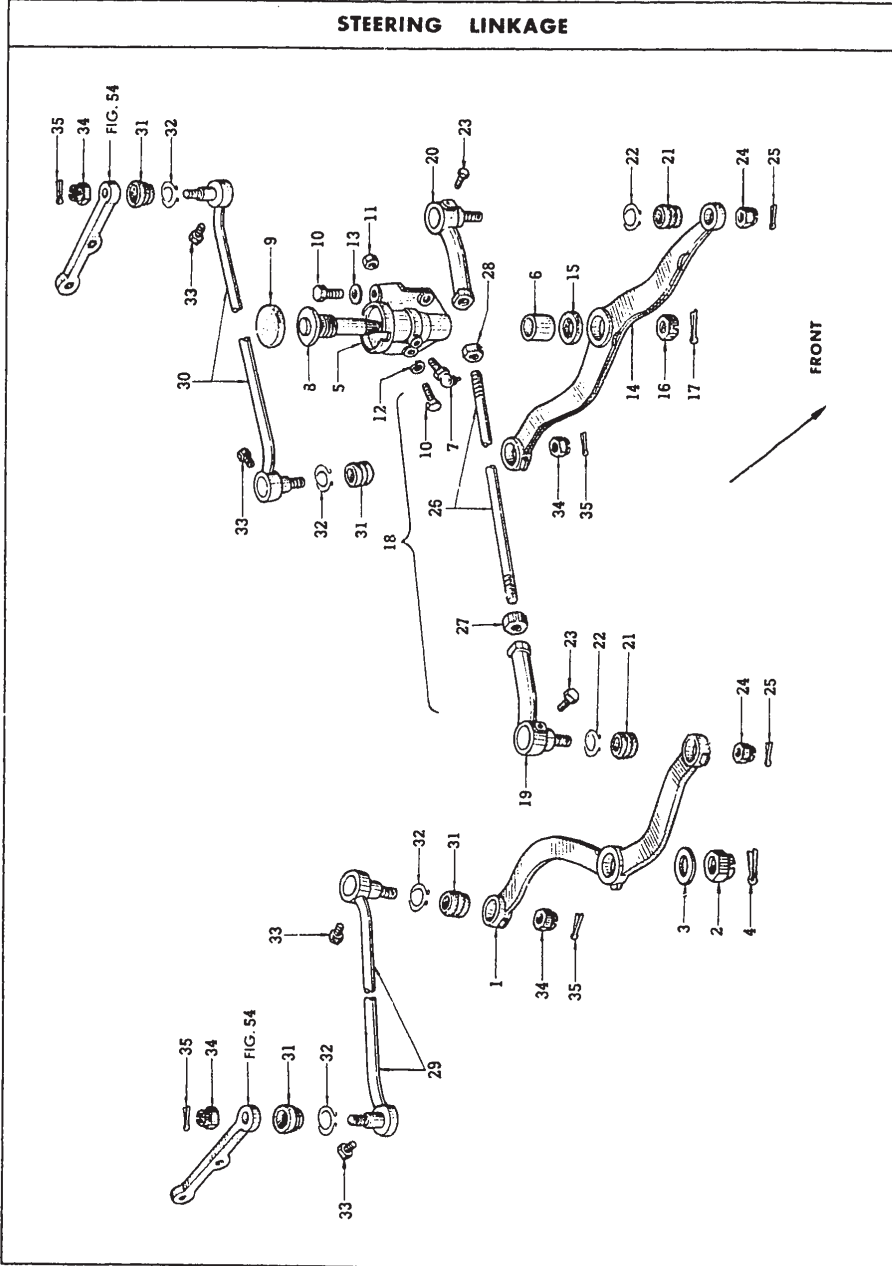
|      |                 |                                    |   |     |
|------|-----------------|------------------------------------|---|-----|
|      | 48400-25901...  | ASS'Y-WHEEL, steering              | 1 | ALL |
| 1    | 48493-25900...  | SET-CAP, horn pad                  | 1 | ALL |
| 2    | 48495-25900...  | ASS'Y-RING, contact with horn cord | 1 | ALL |
| 3    | ★48430-25900... | PAD-spork                          | 3 | ALL |
| 4    | 48420-25900...  | ASS'Y-BUTTON, horn                 | 1 | ALL |
| 5    | 48425-25900...  | SPRING-horn pad                    | 1 | ALL |
| 6    | 48418-30800...  | COLLER-steering wheel              | 2 | ALL |
| 7    | 48419-30800...  | WIRE                               | 1 | ALL |
| 8    | 89-16146-1      | WASHER-lock                        | 1 | ALL |
| 9    | 89-11246-1      | NUT                                | 1 | ALL |
| 10   | 48470-25901...  | ASS'Y-SHELL, steering wheel        | 1 | ALL |
| 10   | 48470-25902...  | ASS'Y-SHELL, steering wheel        | 1 | ALL |
| (10) | 48470-25903...  | ASS'Y-SHELL, steering wheel        | 1 | ALL |
| 11   | 83-10116-1      | SCREW                              | 3 | ALL |
| 12   | 89-15131-1      | WASHER-lock                        | 3 | ALL |
| 13   | 83-30312-1      | SCREW                              | 1 | ALL |

STEERING LOCK

|    |                |                          |   |     |
|----|----------------|--------------------------|---|-----|
| 14 | 48700-25900... | ASS'Y-LOCK, steering     | 1 | ALL |
| 14 | 48700-25901... | ASS'Y-LOCK, steering     | 1 | ALL |
| 14 | 48700-A1100... | ASS'Y-LOCK, steering     | 1 | ALL |
| 14 | 48700-E4100    | —//— (70)                | 1 | ALL |
|    | 48750-25900... | ASS'Y-SWITCH, ignition   | 1 | ALL |
|    | 48750-22001    | —//— (68)                | 1 | ALL |
|    | 48742-A1100... | CAP-switch               | 1 | ALL |
|    | 48479-E4100    | ESCUTCHEON-steering lock | 1 | ALL |

★印互換性は48479-E4100とセット使用で有  
— 65-2 —

**STEERING LINKAGE**



| KEY No. | PART No. | PART NAME | Q'TY | MODELS |
|---------|----------|-----------|------|--------|
|---------|----------|-----------|------|--------|

**STEERING LINKAGE**

|    |                |                         |   |     |
|----|----------------|-------------------------|---|-----|
| 1  | 48501-10400... | ARM-steering gear       | 1 | ALL |
|    | 38501-A3250... | ARM-steering gear       |   | X   |
|    | 48501-A3251... | ARM-steering gear       | 1 | ALL |
| 2  | 9-11052-1      | NUT                     | 1 | ALL |
|    | 89-11250...    | NUT                     | 1 | ALL |
| 3  | 9-15422-1      | WASHER-plain            | 1 | ALL |
|    | 89-15150...    | WASHER-lock             | 1 | ALL |
| 4  | 9-31440-1      | PIN-cotter              | 1 | ALL |
|    | 48530-04101... | ASS'Y-IDLER             | 1 | ALL |
|    | 48530-A3250... | ASS'Y-IDLER             | 1 | ALL |
| 5  | 48531-04100... | ASS'Y-BODY, idler       | 1 | ALL |
| 6  | 48127-30001... | BUSHING-idler socket    | 1 | ALL |
| 7  | 9-32302...     | NIPPLE-grease           | 1 | ALL |
| 8  | 48540-04100... | ASS'Y-SHAFT, idler      | 1 | ALL |
| 9  | 48546-04100... | COVER-idler             | 1 | ALL |
| 10 | 1-24638-1      | BOLT                    | 3 | ALL |
| 11 | 9-12646-1      | NUT                     | 2 | ALL |
| 12 | 9-15116-1      | WASHER-lock             | 2 | ALL |
| 13 | 9-16216-1      | WASHER-lock             | 1 | ALL |
| 14 | 48551-04150... | ARM-idler               | 1 | ALL |
| 15 | 48521-04100... | SEAL-dust, rocker shaft | 1 | ALL |
| 16 | 48504-04100... | NUT-steering lever      | 1 | ALL |

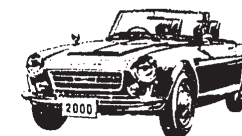
FIG. 66

**B 14**

NISSAN MOTOR CO., LTD.

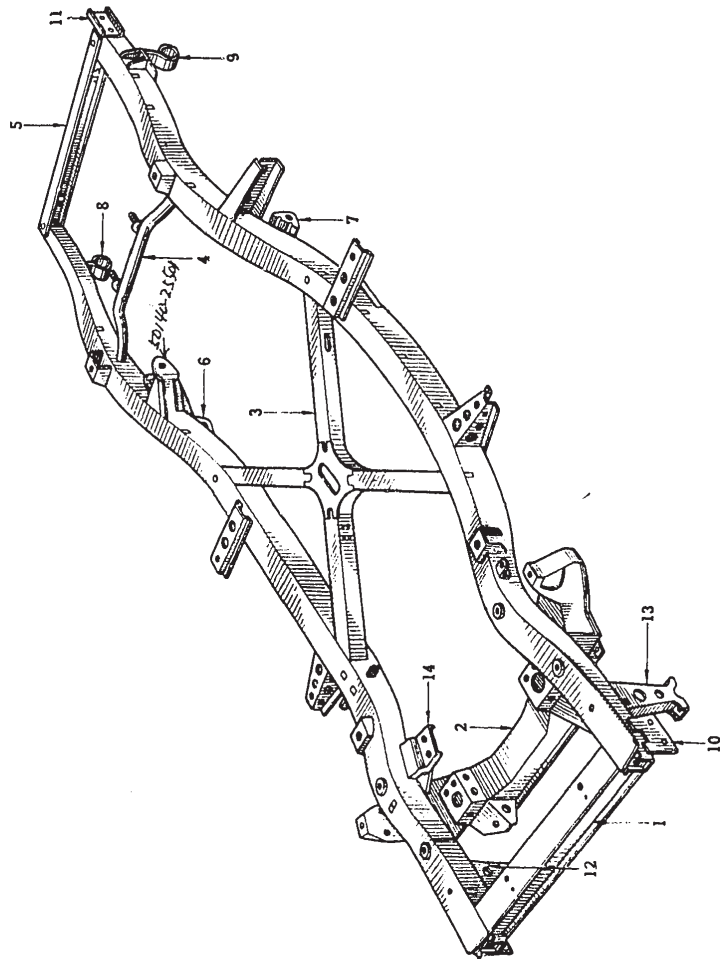
| KEY No. | PART No.       | PART NAME                            | Q'TY                   | MODELS |
|---------|----------------|--------------------------------------|------------------------|--------|
| 17      | 9-21435-1      | PIN-cotter .....                     | 1                      | ALL    |
| 18      | 48560-25900... | ASS'Y-ROD, cross .....               | 1                      | ALL    |
| 19      | 48570-25900... | ASS'Y-SOCKET, cross rod (R.H.) ..... | 1                      | ALL    |
| 20      | 48571-25900... | ASS'Y-SOCKET, cross rod (L.H.) ..... | 1                      | ALL    |
| 21      | 48522-25900... | COVER-dust, side rod .....           | 2                      | ALL    |
| 22      | 48548-18000... | CLAMP-dust cover .....               | 2                      | ALL    |
| 23      | 40189-73000... | PLUG-filler .....                    | 2                      | ALL    |
| 24      | 9-11047-1      | NUT .....                            | 2                      | ALL    |
| 25      | 9-21322-1      | PIN-cotter .....                     | 2                      | ALL    |
| 26      | 48550-04100... | BAR-cross rod .....                  | 1                      | ALL    |
| 27      | 9-11348-1      | NUT .....                            | 1                      | ALL    |
| 28      | 48583-04100... | NUT-cross rod lock.....              | 1                      | ALL    |
| 29      | 48510-25900... | ASS'Y-ROD, side (R.H.) .....         | 1                      | ALL    |
| 30      | 48630-25900... | ASS'Y-ROD, side (L.H.) .....         | 1                      | ALL    |
| 31      | 48522-25900... | COVER-dust .....                     | 4                      | ALL    |
| 32      | 48548-18000... | CLAMP-dust cover .....               | 4                      | ALL    |
| 33      | 40189-73000... | PLUG-filler .....                    | 4                      | ALL    |
| 34      | 9-11047-1      | NUT .....                            | 4                      | ALL    |
| 35      | 9-21322-1      | PIN-cotter .....                     | 4                      | ALL    |
|         | 48503-04100... | BOLT-stopper                         | } used for arm stopper | 2 ALL  |
|         | 9-11345-1      | NUT                                  |                        |        |

**B 14**



50100-25950

FRAME

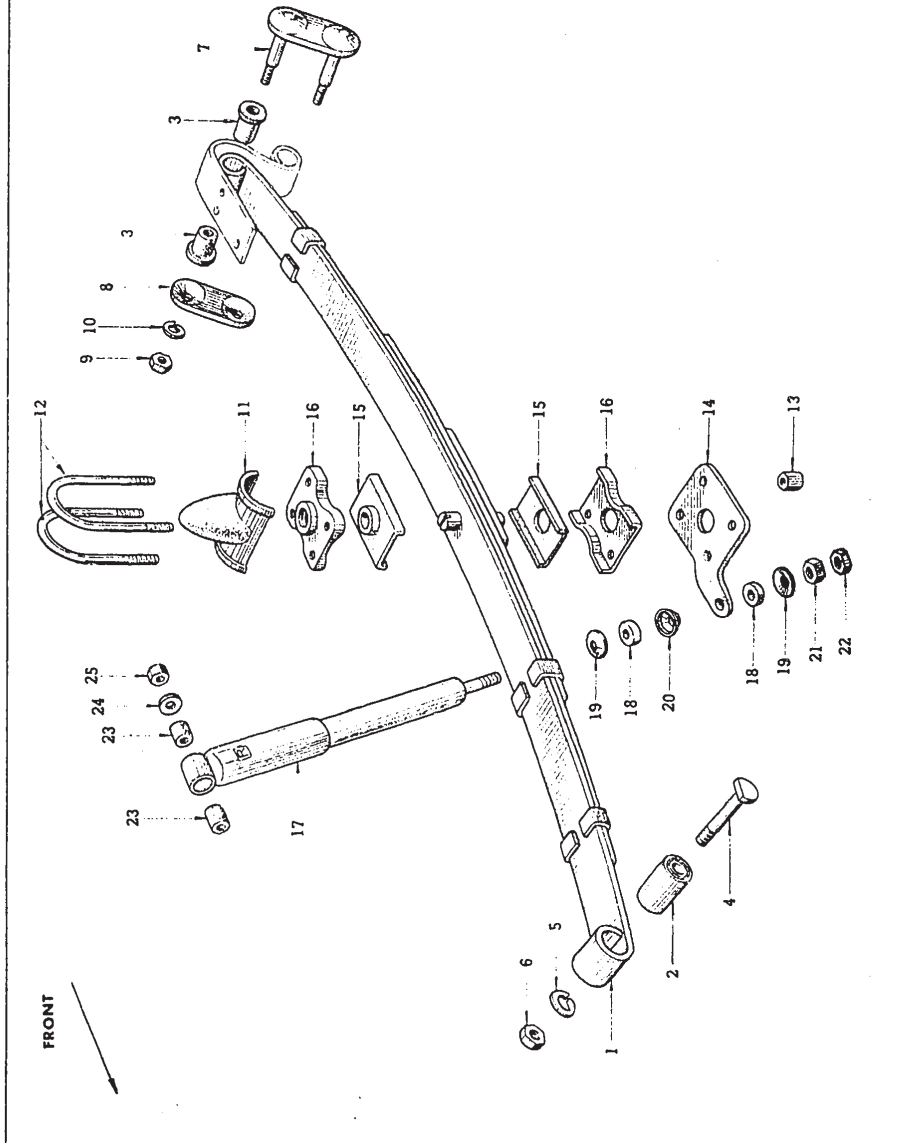


| KEY No. | PART No. | PART NAME | Q'TY | MODELS |
|---------|----------|-----------|------|--------|
|---------|----------|-----------|------|--------|

FRAME

|    |                 |                                               |   |              |
|----|-----------------|-----------------------------------------------|---|--------------|
|    | 50100-25950...  | ASS'Y-FRAME .....                             | 1 | ALL $\Delta$ |
|    | 50100-25901...  | ASS'Y-FRAME .....                             | 1 | ALL $\Delta$ |
| 1  | 51010-14601...  | ASS'Y-MEMBER, cross front .....               | 1 | ALL          |
| 2  | 54401-04102...  | ASS'Y-MEMBER, front suspension .....          | 1 | ALL          |
| 3  | ★51060-25950... | ASS'Y-MEMBER, X .....                         | 1 | ALL          |
| 4  | ★51030-14600... | ASS'Y-MEMBER, cross 3rd .....                 | 1 | ALL          |
| 5  | 51050-10400...  | ASS'Y-MEMBER, cross 4th .....                 | 1 | ALL          |
| 6  | 55201-10400...  | ASS'Y-BRACKET, rear spring front (R.H.) ..... | 1 | ALL          |
| 7  | 55202-10400...  | ASS'Y-BRACKET, rear spring front (L.H.) ..... | 1 | ALL          |
| 8  | 55205-10400...  | BRACKET-rear spring rear (R.H.) .....         | 1 | ALL          |
| 9  | 55206-10400...  | BRACKET-rear spring rear (L.H.) .....         | 1 | ALL          |
| 10 | ★62680-14601... | BRACKET-bumper stay front .....               | 2 | ALL          |
| 11 | ★85210-10400... | ASS'Y-BRACKET, bumper stay rear .....         | 2 | ALL          |
| 12 | 54620-04200...  | ASS'Y-BRACKET, front stabilizer (R.H.) .....  | 1 | ALL          |
| 13 | 54621-04200...  | ASS'Y-BRACKET, front stabilizer (L.H.) .....  | 1 | ALL          |
| 14 | 11223-10401...  | SUPPORT-engine mounting (R.H.) .....          | 1 | ALL          |
|    | 11224-10401...  | SUPPORT-engine mounting (L.H.) .....          | 1 | ALL          |
|    | 46269-14600...  | BRACKET-brake hose .....                      | 2 | ALL          |
|    | 50140-25501     | ASS'Y-BRACKET, torque rod                     | 2 | ALL          |

REAR SUSPENSION & SHOCK ABSORBER



| KEY No. | PART No. | PART NAME | QTY | MODELS |
|---------|----------|-----------|-----|--------|
|---------|----------|-----------|-----|--------|

REAR SUSPENSION

|    |                |                                                |   |           |
|----|----------------|------------------------------------------------|---|-----------|
| 1  | 55020-25500... | ASS'Y-SPRING, rear .....                       | 2 | ALL       |
|    | 55020-25510... | ASS'Y-SPRING, rear (for racing car).....       | 2 | (op.) ALL |
|    | 55041-10605... | PAD-rear spring .....                          | 8 | ALL       |
|    | 81-30865-1     | BOLT-center, rear spring .....                 | 2 | ALL       |
|    | 55056-25500... | PIECE-distance, center.....                    | 4 | ALL       |
|    | 89-11208-1     | NUT .....                                      | 2 | ALL       |
|    | 89-15138-1     | WASHER-lock .....                              | 2 | ALL       |
| 2  | 55045-04100... | BUSH-rear spring .....                         | 2 | ALL       |
| 3  | 55046-04100... | BUSH-rubber, rear spring rear .....            | 8 | ALL       |
| 4  | 55224-04100... | PIN-rear spring front .....                    | 2 | ALL       |
| 5  | 9-15117-1      | WASHER-lock .....                              | 2 | ALL       |
| 6  | 9-11247-1      | NUT .....                                      | 2 | ALL       |
| 7  | 55220-04100... | ASS'Y-SHACKLE, rear spring .....               | 2 | ALL       |
| 8  | 55221-04100... | SHACKLE-rear spring .....                      | 2 | ALL       |
| 9  | 9-11247-1      | NUT .....                                      | 4 | ALL       |
| 10 | 9-15117-1      | WASHER-lock .....                              | 4 | ALL       |
| 11 | 55240-25500... | ASS'Y-BUMPER, rear axle .....                  | 2 | ALL       |
|    | 55240-25510... | ASS'Y-BUMPER, rear axle (for racing car) ..... | 2 | (op.) ALL |
| 12 | 55247-14700... | CLIP-rear spring .....                         | 4 | ALL       |
| 13 | 9-12346-1      | NUT .....                                      | 8 | ALL       |
| 14 | 55262-14600... | SEAT-rear spring (R.H.) .....                  | 1 | ALL       |
|    | 55266-14600... | SEAT-rear spring (L.H.) .....                  | 1 | ALL       |
| 15 | 55243-04100... | RAD-seating, rear spring.....                  | 4 | ALL       |



FIG. 68

**E 14**

NISSAN MOTOR CO., LTD.

| KEY No. | PART No.       | PART NAME                                  | QTY | MODELS    |
|---------|----------------|--------------------------------------------|-----|-----------|
| 16      | 55054-14600... | PLATE-locating, rear spring .....          | 4   | ALL       |
| 17      | 56210-25525... | KIT-SHOCK ABSORBER, rear .....             | 2   | ALL       |
|         | 56210-25920... | KIT-SHOCK ABSORBER, rear (for racing)..... | 2   | (op.) ALL |
| 18      | 56112-09400... | BUSHING-rubber, shock absorber.....        | 4   | ALL       |
| 19      | 56113-09400... | WASHER-special outer .....                 | 4   | ALL       |
| 20      | 56114-09400... | WASHER-special inner .....                 | 2   | ALL       |
| 21      | 9-11146-1      | NUT.....                                   | 2   | ALL       |
| 22      | 9-11346-1      | NUT.....                                   | 2   | ALL       |
| 23      | 56119-32201... | BUSHING-rubber, shock absorber.....        | 4   | ALL       |
| 24      | 56229-04100... | WASHER-special .....                       | 2   | ALL       |
| 25      | 0-12350-1      | NUT.....                                   | 2   | ALL       |

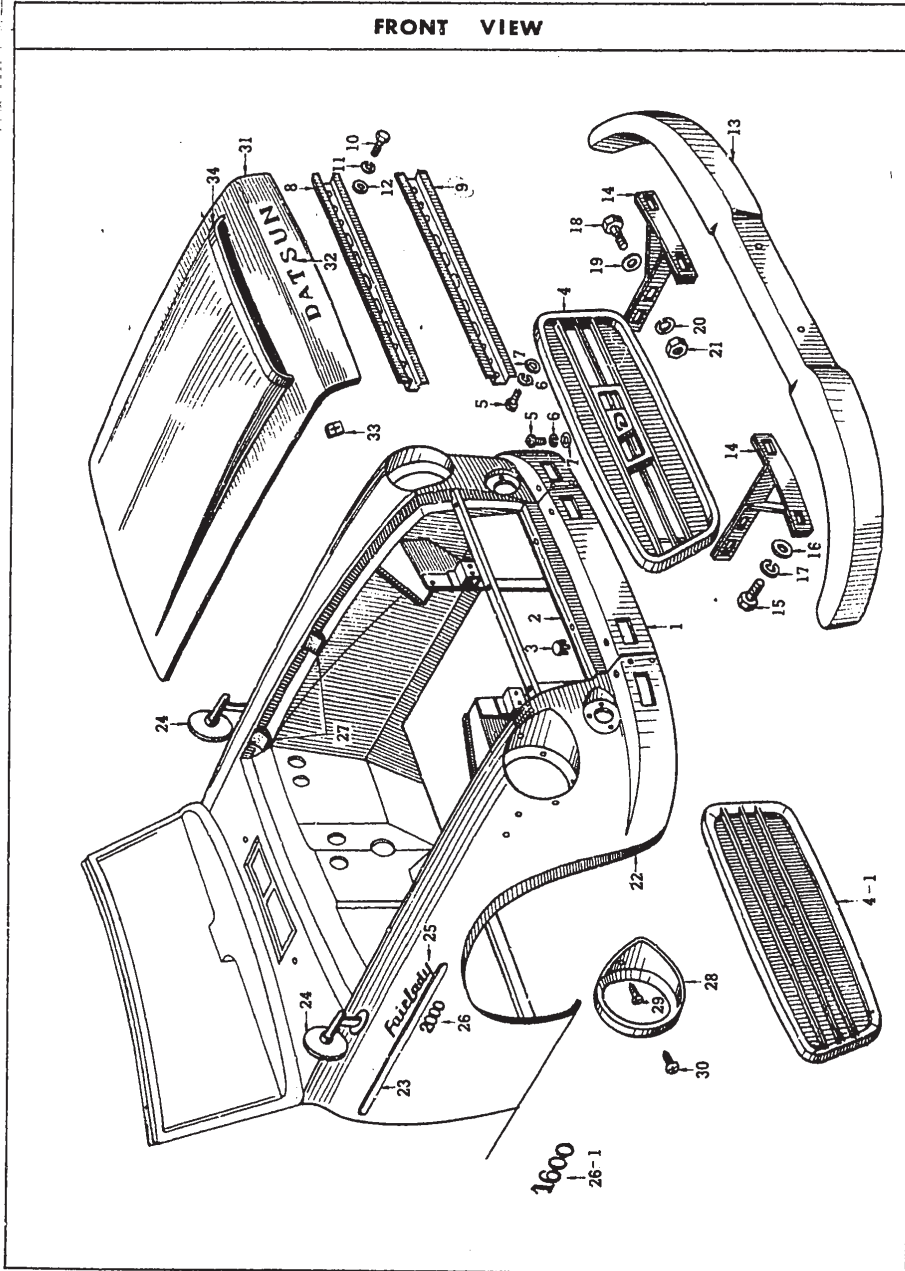
**A15**

**B O D Y**

**SR 311**

**SP 311**

**FRONT VIEW**



| KEY No. | PART No. | PART NAME | Q'TY | MODELS |
|---------|----------|-----------|------|--------|
|---------|----------|-----------|------|--------|

**FRONT APRON**

|   |                |                                            |   |       |
|---|----------------|--------------------------------------------|---|-------|
| 1 | 62600-25551... | ASS'Y-APRON, front .....                   | 1 | ALL ↗ |
| 1 | 62600-25900... | ASS'Y-APRON, front .....                   | 1 | ALL ↘ |
| 2 | 62330-25501... | ASS'Y-MEMBER, cross, radiator grille ..... | 1 | ALL   |
| 3 | 62672-36700... | PLUG-hole, fog lamp .....                  | 2 | ALL   |

**RADIATOR GRILLE**

|     |                |                              |                          |       |
|-----|----------------|------------------------------|--------------------------|-------|
| 4   | 62300-25600... | ASS'Y-GRILLE, radiator ..... | 1                        | SR    |
| 4-1 | 62300-14600... | ASS'Y-GRILLE, radiator ..... | 1                        | SP    |
| 5   | 3-14012-1      | SCYEW-machine                | 5                        | ALL   |
| 6   | 9-15110-1      | WASHER-lock                  | } to fix radiator grille | 5 ALL |
| 7   | 9-15410-1      | WASHER-plain                 |                          |       |

**RADIATOR CORE SUPPORT**

|    |                 |                                                 |   |       |
|----|-----------------|-------------------------------------------------|---|-------|
|    | 62501-25900...  | ASS'Y-SUPPORT, radiator core (R.H.) .....       | 1 | ALL ↗ |
|    | 62501-25930...  | ASS'Y-SUPPORT, radiator core (R.H.) .....       | 1 | ALL ↘ |
|    | 62502-25900...  | ASS'Y-SUPPORT, radiator core (L.H.) .....       | 1 | ALL   |
| 8  | 62507-14600...  | ASS'Y-CHANNEL, radiator core support (upper)... | 1 | ALL ↗ |
| 8  | 62507-A3201...  | ASS'Y-CHANNEL, radiator core support .....      | 1 | ALL ↘ |
| 9  | ★62508-14600... | CHANNEL-radiator core support (lower).....      | 1 | ALL   |
| 10 | 1-14520-1       | BOLT .....                                      | 4 | ALL   |
| 11 | 9-15114-1       | WASHER-lock .....                               | 4 | ALL   |
| 12 | 9-15415-1       | WASHER-plain .....                              | 4 | ALL   |

| KEY No. | PART No. | PART NAME | Q'TY | MODELS |
|---------|----------|-----------|------|--------|
|---------|----------|-----------|------|--------|

**FRONT BUMPER**

|    |                |                          |   |           |
|----|----------------|--------------------------|---|-----------|
| 13 | 62650-10400... | ASS'Y-BUMPER, front      | 1 | ALL       |
| 14 | 62670-25500... | ASS'Y-STAY, front bumper | 2 | ALL       |
| 15 | 1-14620-1      | BOLT                     | 4 | ALL       |
| 16 | 9-15416-1      | WASHER-plain             | 4 | ALL       |
| 17 | 9-15116-1      | WASHER-lock              |   |           |
| 18 | 1-14625-1      | BOLT                     | 4 | ALL       |
| 19 | 9-15411-1      | WASHER-plain             | 4 | ALL       |
| 20 | 9-15116-1      | WASHER-lock              |   |           |
| 21 | 9-11146-1      | NUT                      | 4 | ALL       |
|    | 62663-10401... | ASS'Y-OVERRIDER          | 2 | (op.) ALL |
|    | 1-14516-1      | BOLT                     | 4 | (op.) ALL |
|    | 9-15415-1      | WASHER-plain             | 4 | (op.) ALL |
|    | 9-15115-1      | WASHER-lock              |   |           |

**FRONT FENDER**

|    |             |                            |   |     |
|----|-------------|----------------------------|---|-----|
| 22 | 63100-25959 | ASS'Y-FENDER, front (R.H.) | 1 | ALL |
| 22 | 63100-A7839 | — // —                     | 1 | ALL |
|    | 63101-25959 | ASS'Y-FENDER, front (L.H.) | 1 | ALL |
|    | 63101-A7849 | — // —                     | 1 | ALL |

| KEY No. | PART No. | PART NAME | Q'TY | MODELS |
|---------|----------|-----------|------|--------|
|---------|----------|-----------|------|--------|

|  |                |                |    |     |
|--|----------------|----------------|----|-----|
|  | 3-14412-1      | SCREW-machine  | 22 | ALL |
|  | 74340-12161... | WASHER-special | 22 | ALL |
|  | 9-15114-1      | WASHER-lock    | 22 | ALL |
|  | 9-11144-1      | NUT            | 20 | ALL |
|  | 1-14516-1      | BOLT           | 4  | ALL |
|  | 9-15415-1      | WASHER-plain   |    |     |
|  | 1-14416-1      | BOLT           | 2  | ALL |
|  | 9-15414-1      | WASHER-plain   | 2  | ALL |
|  | 9-15114-1      | WASHER-lock    | 2  | ALL |

**FRONT FENDER FITTING**

|      |                |                                   |    |     |
|------|----------------|-----------------------------------|----|-----|
| 23   | 63801-25500... | FLASH-side, front fender (R.H.)   | 1  | ALL |
|      | 63802-25500... | FLASH-side, front fender (L.H.)   | 1  | ALL |
|      | 63804-25500... | RETAINER-side flash               | 12 | ALL |
|      | 9-11108-1      | NUT                               | 12 | ALL |
|      | 9-15108-1      | WASHER-lock                       | 12 | ALL |
|      | 9-15408-1      | WASHER-plain                      |    |     |
| 24   | 96301-35000... | ASS'Y-BACK MIRROR, outside        | 2  | ALL |
| (24) | 96301-84700... | ASS'Y-BACK MIRROR, outside        | 2  | ALL |
|      | 96301-A3200... | ASS'Y-BACK MIRROR, outside (R.H.) | 1  | ALL |
|      | 96302-A3200... | ASS'Y-BACK MIRROR, outside (L.H.) | 1  | ALL |
| 25   | 63805-04700... | EMBLEM-side (FAIRLADY)            | 2  | ALL |
| 26   | 79811-25501... | MARK-2000                         | 2  | SR  |
| 26-1 | 79811-14601... | MARK-1600                         | 2  | SP  |

**D15**

FIG. 69

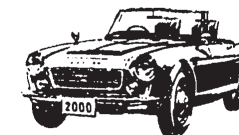
NISSAN MOTOR CO., LTD.

| KEY No. | PART No.       | PART NAME                                  | Q'TY | MODELS |
|---------|----------------|--------------------------------------------|------|--------|
|         | 9-18105...     | FIXING-spire .....                         | 12   | ALL    |
| 27      | 65158-04100... | BUMPER-hood .....                          | 4    | ALL ↕  |
|         | 65158-A4500... | BUMPER-hood .....                          | 4    | ALL ↕  |
| 28      | 63821-25600... | RIM-head lamp (R.H.) .....                 | 1    | SP, SR |
| (28)    | 63821-10400... | RIM-head lamp (R.H.) .....                 | 1    | SP     |
|         | 63822-25600... | RIM-head lamp (L.H.) .....                 | 1    | SP, SR |
|         | 63822-10400... | RIM-head lamp (L.H.) .....                 | 1    | SP     |
| 29      | 5-30610-2      | SCREW-tapping } .....                      | 2    | ALL    |
| 30      | 5-10607-2      | SCREW-tapping } to fix head lamp rim ..... | 2    | ALL    |

**HOOD FITTING**

|    |                |                                 |   |       |
|----|----------------|---------------------------------|---|-------|
| 31 | 65100-25900... | ASS'Y-HOOD .....                | 1 | ALL ↕ |
| 31 | 65100-A3201... | ASS'Y-HOOD .....                | 1 | ALL ↕ |
| 32 | 65812-12900... | SET-EMBLEM, hood (DATSUN) ..... | 1 | ALL   |
| 33 | 9-18105...     | FIXING-spire .....              | 6 | ALL   |
| 34 | 65810-25900... | FLASH-hood .....                | 1 | ALL   |

— 69-5 —

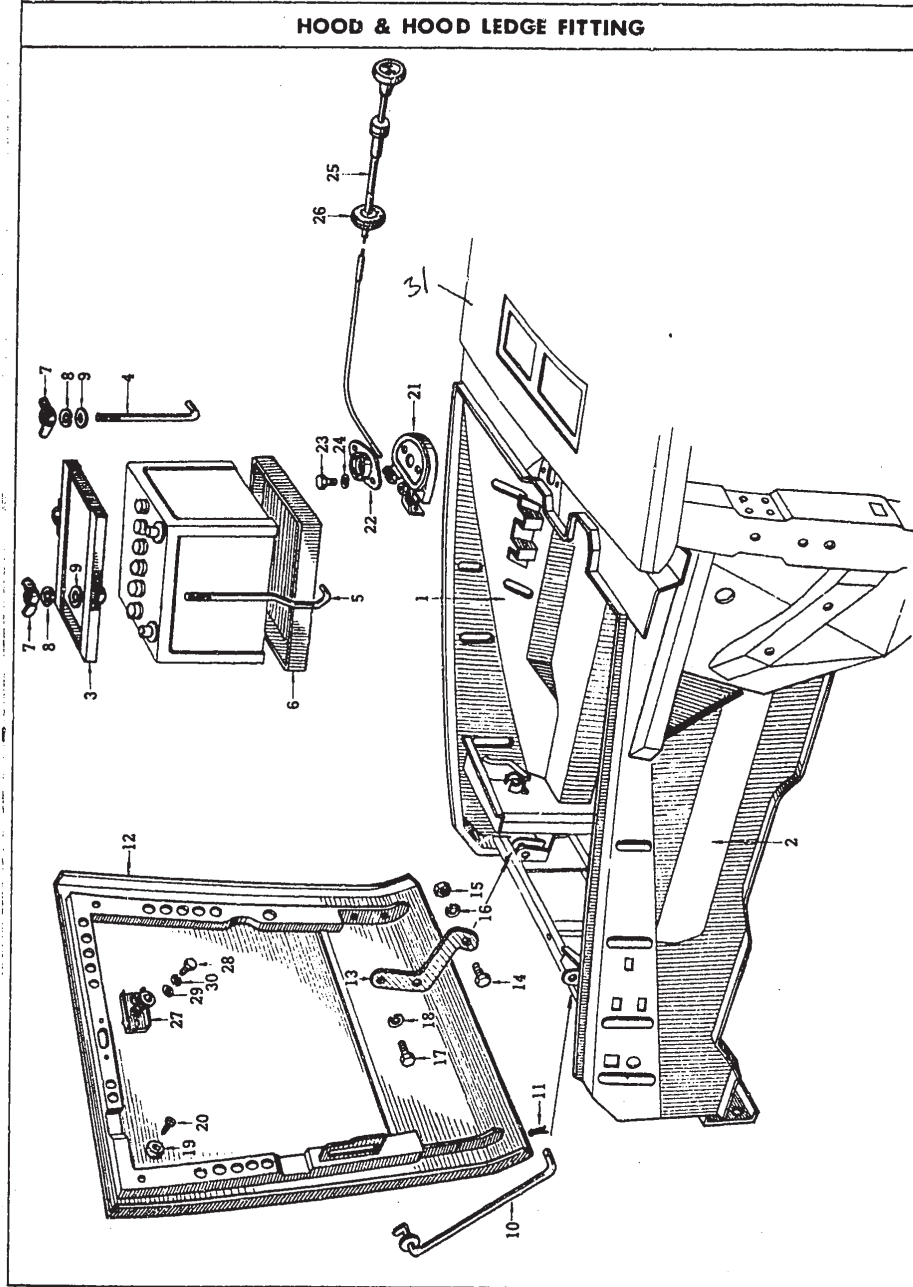
**D15**

日産純正

**イルファント  
モーターオイル**


1969. 2

Printed in Japan



— 70-1 —

| KEY No. | PART No. | PART NAME | Q'TY | MODELS |
|---------|----------|-----------|------|--------|
|---------|----------|-----------|------|--------|

**HOOD LEDGE**

|   |                |                                |   |     |
|---|----------------|--------------------------------|---|-----|
| 1 | 64100-25900... | ASS'Y-PANEL, hood ledge (R.H.) | 1 | ALL |
| 2 | 64101-25900... | ASS'Y-PANEL, hood ledge (L.H.) | 1 | ALL |

**HOOD LEDGE FITTING**

|    |                                      |                            |   |       |
|----|--------------------------------------|----------------------------|---|-------|
| 3  | 24420-14600...<br><i>24420-25900</i> | FRAME-battery fixing       | 1 | ALL ↙ |
| 4  | 24422-07300...                       | ROD-battery support, short | 1 | ALL ↙ |
| 5  | 24422-14600...                       | ROD-battery support, long  | 1 | ALL   |
| 6  | 24428-14600...<br><i>24428-12200</i> | TRAY-battery               | 1 | ALL ↘ |
| 7  | 9-11144...                           | NUT                        | 2 | ALL   |
| 8  | 9-15114-1                            | WASHER-lock                | 2 | ALL   |
| 9  | 9-15414-1                            | WASHER-plain               | 2 | ALL   |
| 10 | 65704-25900...                       | ASS'Y-ROD, hood support    | 1 | ALL   |
| 11 | 9-21215...                           | PIN-cotter                 | 1 | ALL   |

**HOOD**

|    |                |                           |   |       |
|----|----------------|---------------------------|---|-------|
| 12 | 65100-25900... | ASS'Y-HOOD                | 1 | ALL ↗ |
| 12 | 65100-A3201... | ASS'Y-HOOD                | 1 | ALL ↘ |
| 13 | 65405-12900... | HINGE-hood                | 2 | ALL   |
|    | 65141-25500... | ASS'Y-BRACKET, hood hinge | 1 | ALL   |
| 14 | 65409-04100... | PIN-hood hinge            | 2 | ALL   |
| 15 | 9-11144...     | NUT                       | 2 | ALL   |
| 16 | 9-15114-1      | WASHER-lock               | 2 | ALL   |
| 17 | 1-14516-1      | BOLT                      | 4 | ALL   |

— 70-2 —

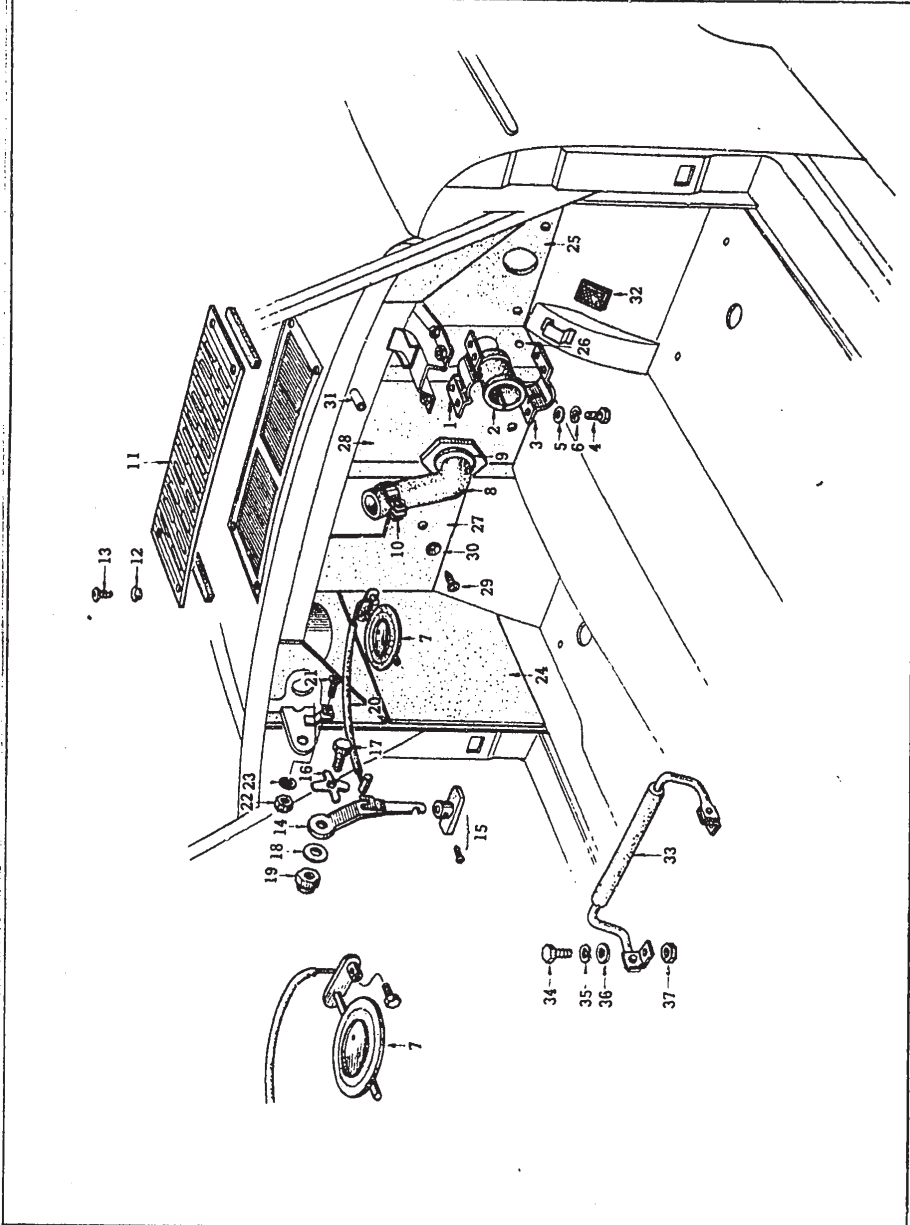
| KEY No. | PART No.       | PART NAME           | Q'TY | MODELS |
|---------|----------------|---------------------|------|--------|
| 18      | 9-15111-1      | WASHER-lock .....   | 4    | ALL    |
| 19      | 57267-44000... | BUMPER .....        | 2    | ALL    |
| 20      | 5-21016-1      | SCREW-tapping ..... | 2    | ALL    |

**HOOD LOCK**

|      |                |                                            |   |         |
|------|----------------|--------------------------------------------|---|---------|
| 21   | 65617-25900... | ASS'Y-LOCK, hood.....                      | 1 | ALL ↗   |
| (21) | 65617-A3200... | ASS'Y-LOCK, hood.....                      | 1 | ALL ↘   |
| 22   | 65630-01300... | PLATE-dovetail bolt guide .....            | 1 | ALL     |
| 23   | 1-14412-1      | BOLT                                       | 2 | ALL     |
| 24   | 9-16314-1      | WASHER-lock } to fix guide plate .....     |   |         |
| 25   | 65645-25900... | ASS'Y-WIRE, hood lock.....                 | 1 | ALL ↗   |
| (25) | 65645-A3200... | ASS'Y-WIRE, hood lock.....                 | 1 | ALL ↘ ↗ |
|      | 65645-A7400... | ASS'Y-WIRE, hood lock.....                 | 1 | ALL ↘   |
|      | 65649-25900... | KNOB-hood lock wire .....                  | 1 | ALL ↗   |
|      | 65649-A7400... | KNOB-hood lock wire .....                  | 1 | ALL ↘   |
| 26   | 9-51106...     | GROMMET-rubber .....                       | 1 | ALL     |
| 27   | 65601-10600... | ASS'Y-MALE, hood lock.....                 | 1 | ALL ↗   |
| (27) | 65601-A3200... | ASS'Y-MALE, hood lock.....                 | 1 | ALL ↘   |
| 28   | 1-14414-1      | BOLT                                       | 2 | ALL     |
| 29   | 9-15414-1      | WASHER-plain } to fix hood lock mode ..... | 2 | ALL     |
| 30   | 9-15114-1      | WASHER-lock                                | 2 | ALL     |
|      | 65618-A3200... | ASS'Y-BODY, hood lock .....                | 1 | ALL     |
|      | 65630-A3200... | PLATE-dovetail body guide.....             | 1 | ALL     |



**COWL TOP & DASH FITTING**



| KEY No.                 | PART No.       | PART NAME                                    | Q'TY | MODELS |
|-------------------------|----------------|----------------------------------------------|------|--------|
| <b>COWL TOP FITTING</b> |                |                                              |      |        |
| 1                       | 48324-25900... | CLAMP-steering post upper .....              | 1    | ALL    |
| 2                       | 48325-25900... | PACKING-steering post .....                  | 1    | ALL    |
| 2                       | 38325-25901... | PACKING-steering post .....                  | 1    | ALL    |
| 3                       | 48326-25900... | CLAMP-steering post lower .....              | 1    | ALL    |
| 4                       | 1-14425-1      | BOLT .....                                   | 4    | ALL    |
| 5                       | 9-15414-1      | WASHER-plain .....                           | 4    | ALL    |
| 6                       | 9-15114-1      | WASHER-lock .....                            | 4    | ALL    |
| 7                       | 66530-25900... | ASS'Y-VALVE, ventilator (R.H.) .....         | 1    | ALL    |
|                         | 66531-25900... | ASS'Y-VALVE, ventilator (L.H.) .....         | 1    | ALL    |
| 8                       | 66513-25900... | HOSE-drain cowl ventilator .....             | 1    | ALL    |
| 9                       | 74429-32300... | GROMMENT-rubber .....                        | 1    | ALL    |
| 10                      | 7-22138...     | CLAMP-hose.....                              | 1    | ALL    |
| 11                      | 66304-25930... | ASS'Y-GRILLE, cowl top .....                 | 1    | ALL    |
| 12                      | 73970-25760... | WASHER-finishing .....                       | 6    | ALL    |
| 13                      | 5-30613-2      | SCREW-tapping .....                          | 6    | ALL    |
| 14                      | 66516-25901... | ASS'Y-LEVER, ventilator control (R.H.) ..... | 1    | ALL    |
|                         | 66517-25901... | ASS'Y-LEVER, ventilator control (L.H.) ..... | 1    | ALL    |
| 15                      | 66502-25900... | ASS'Y-KNOB, ventilator side.....             | 2    | ALL    |
| 16                      | 68147-12900... | SPPING-control lever .....                   | 2    | ALL    |
| 17                      | 1-14422-1      | BOLT .....                                   | 2    | ALL    |
| 18                      | 9-15414-1      | WASHER-plain .....                           | 2    | ALL    |
| 19                      | 9-12344-1      | NUT .....                                    | 2    | ALL    |
| 20                      | 66570-25900... | ASS'Y-CABLE, valve control .....             | 2    | ALL    |



| KEY No. | PART No.  | PART NAME           | Q'TY | MODELS |
|---------|-----------|---------------------|------|--------|
| 21      | 3-14012-1 | SCREW-machine ..... | 2    | ALL    |
| 22      | 9-11140-1 | NUT .....           | 2    | ALL    |
| 23      | 9-15110-1 | WASHER-lock .....   | 2    | ALL    |

**COWL TOP TRIMMING**

|                    |                                   |             |   |       |
|--------------------|-----------------------------------|-------------|---|-------|
| 66911-25900...     | TRIMMING-cowl side lower (赤)      | } R.H. .... | 1 | ALL ← |
| <i>66907-A2500</i> | TRIMMING-cowl side lower (赤)      |             |   |       |
| 66911-25901...     | TRIMMING-cowl side lower (黒)      |             |   |       |
| <i>66907-A4201</i> | TRIMMING-cowl side lower (黒)      | } RH        | 1 | ALL ← |
| 42 66912-25900...  | TRIMMING-cowl side lower (赤)      | } L.H. .... | 1 | ALL   |
| 42 66912-25901...  | TRIMMING-cowl side lower (黒)      |             |   |       |
| 42 66912-A4500...  | TRIMMING-cowl side lower (赤)      | } L.H. .... | 1 | ALL ← |
| <i>66909-A4500</i> | TRIMMING-cowl side lower (赤)      |             |   |       |
| 42 66912-A4501...  | TRIMMING-cowl side lower (黒)      |             |   |       |
| <i>66909-A4501</i> | TRIMMING-cowl side lower (黒)      | } LH        | 1 | ALL ← |
| 66915-25900...     | TRIMMING-cowl side upper (赤)      | } R.H. .... | 1 | ALL   |
| 66915-25901...     | TRIMMING-cowl side upper (黒)      |             |   |       |
| 66916-25900...     | TRIMMING-cowl side upper (赤)      | } L.H. .... | 1 | ALL   |
| 66916-25901...     | TRIMMING-cowl side upper (黒)      |             |   |       |
| 26885-89900...     | HOLDER-emergency signal lamp..... |             | 1 | ALL   |

**DASH TRIMMING**

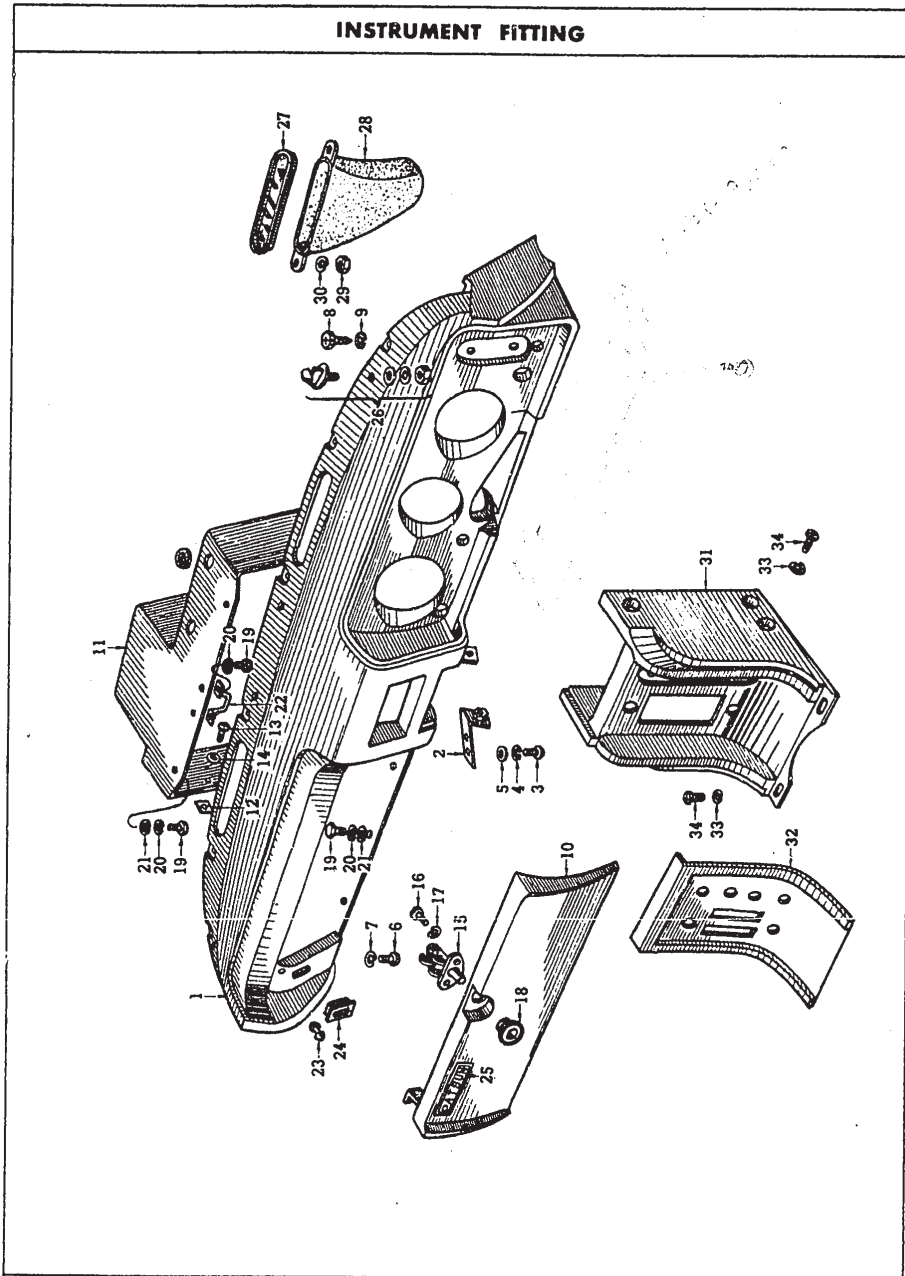
|    |                |                               |    |     |
|----|----------------|-------------------------------|----|-----|
| 25 | 67901-25900... | INSULATOR-dash, (R.H.) A..... | 1  | ALL |
| 26 | 67904-25900... | INSULATOR-dash, (R.H.) B..... | 1  | ALL |
| 27 | 67902-12900... | INSULATOR-dash, (L.H.).....   | 1  | ALL |
| 28 | 67903-25900... | INSULATOR-dash, center .....  | 1  | ALL |
| 29 | 5-33610-1      | SCREW-tapping .....           | 14 | ALL |
| 30 | 9-15806-1      | WASHER-finish .....           | 14 | ALL |
| 31 | 67911-12900... | CAP-tapping screw .....       | 14 | ALL |

| KEY No. | PART No.       | PART NAME                     | Q'TY | MODELS    |
|---------|----------------|-------------------------------|------|-----------|
| 32      | 67145-25500... | PAD-foot rest driver .....    | 1    | ALL       |
| 33      | 74340-25500... | ASS'Y-REST, assist foot ..... | 1    | (op.) ALL |
| 34      | 1-14522-1      | BOLT .....                    | 2    | (op.) ALL |
| 35      | 9-15115-1      | WASHER-lock .....             | 2    | (op.) ALL |
| 36      | 9-15415-1      | WASHER-plain .....            | 2    | (op.) ALL |
| 37      | 9-11145-1      | NUT .....                     | 2    | (op.) ALL |

*DASH PANEL*

*67100-A3201 ASS'Y-PANEL, dash / ALL*

INSTRUMENT FITTING

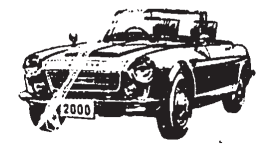


| KEY No. | PART No. | PART NAME | Q'TY | MODELS |
|---------|----------|-----------|------|--------|
|---------|----------|-----------|------|--------|

INSTRUMENT FITTING

|    |                 |                                         |   |                            |
|----|-----------------|-----------------------------------------|---|----------------------------|
| 1  | 68100-25950...  | ASS'Y-PANEL, instrument                 | 1 | ALL $\uparrow$<br>$\Delta$ |
|    | ☆68100-A3250... | ASS'Y-PANEL, instrument                 | 1 | ALL $\downarrow$           |
| 2  | 68170-25901...  | ASS'Y-BRACKET, instrument center (R.H.) | 1 | ALL $\uparrow$<br>X        |
|    | 68170-A3200...  | BRACKET-instrument center (R.H.)        | 1 | ALL $\downarrow$           |
|    | 68171-25901...  | ASS'Y-BRACKET, instrument center (L.H.) | 1 | ALL $\uparrow$<br>X        |
|    | 68171-A3200...  | BRACKET-instrument center (L.H.)        | 1 | ALL $\downarrow$           |
| 3  | 3-14012-1       | SCREW-machine                           | 4 | ALL                        |
| 4  | 9-15110-1       | WASHER-lock                             | 4 | ALL                        |
| 5  | 9-15410-1       | WASHER-plain                            | 4 | ALL                        |
| 6  | 3-14414-1       | SCREW-machine                           | 6 | ALL                        |
| 7  | 9-15114-1       | WASHER-lock                             | 6 | ALL                        |
| 8  | 4-69412-42      | BOIT                                    | 6 | ALL                        |
| 9  | 9-15114-42      | WASHER-lock                             | 6 | ALL                        |
| 10 | 68607-25951...  | ASS'Y-LID, glove box                    | 1 | ALL                        |
| 11 | 68600-25900...  | ASS'Y-BOX, glove                        | 1 | ALL $\uparrow$<br>X        |
| 11 | 68600-A3200...  | ASS'Y-BOX, glove                        | 1 | ALL $\downarrow$           |
| 12 | 68635-09400...  | NUT-speed, U type                       | 2 | ALL                        |
| 13 | 5-14013-1       | SCREW-tapping                           | 2 | ALL                        |
| 14 | 9-15410-1       | WASHER-plain                            | 2 | ALL                        |
| 15 | 68631-25900...  | ASS'Y-LOCK, glove box lid               | 1 | ALL                        |
| 16 | 3-14008-1       | SCREW-machine                           | 2 | ALL                        |
| 17 | 9-15110-1       | WASHER-lock                             | 2 | ALL                        |

☆印部品ご使用の際は 26420-A3200 も同時使用願います。

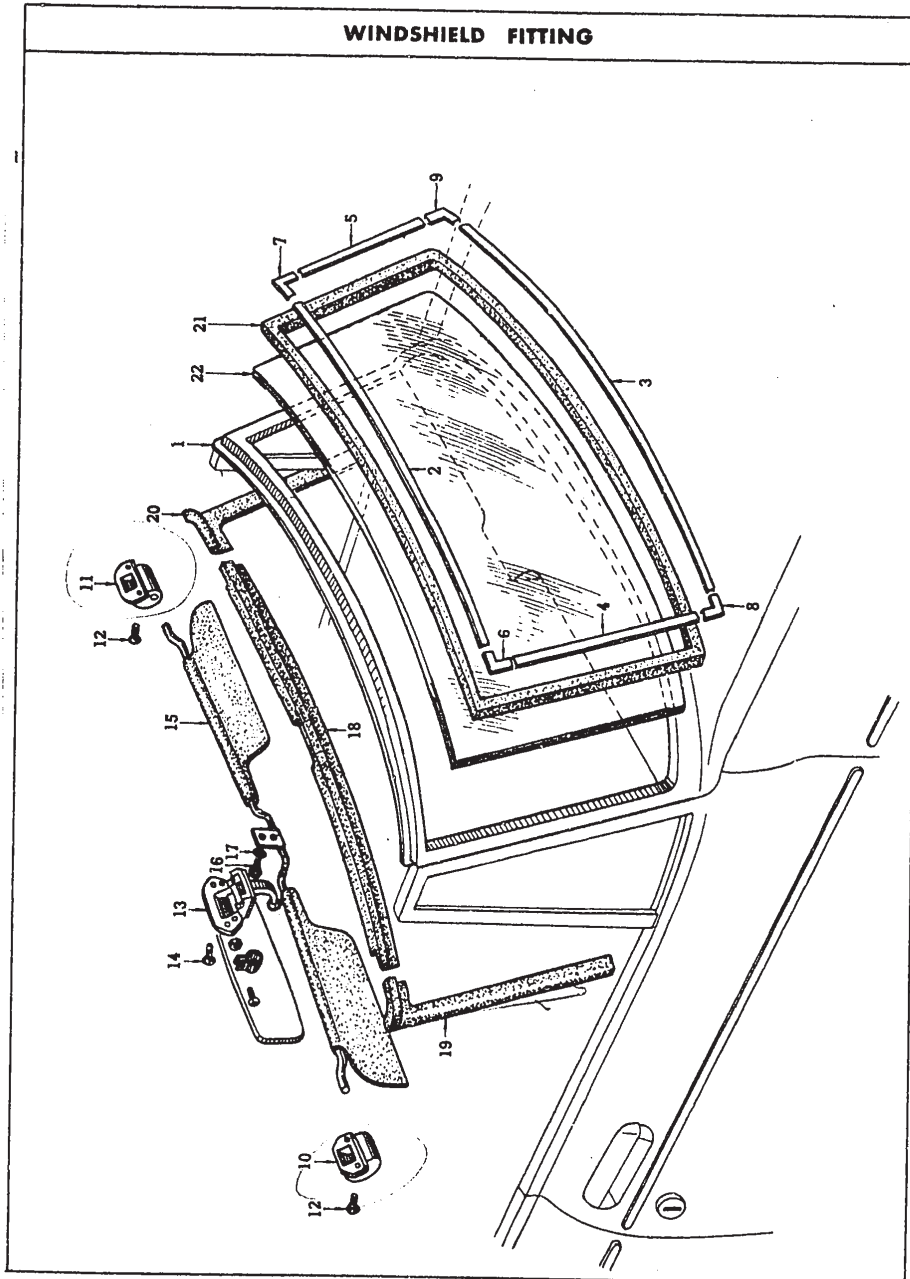


| KEY No.            | PART No.        | PART NAME                                | Q'TY | MODELS |
|--------------------|-----------------|------------------------------------------|------|--------|
| 18                 | 68641-09400...  | COVER-lock, glove box lid .....          | 1    | ALL    |
| 19                 | 3-66810-1       | SCREW-machine .....                      | 7    | ALL    |
| 20                 | 9-15108-1       | WASHER-lock } to fix glove box .....     | 7    | ALL    |
| 21                 | 9-15408-1       | WASHER-plain } .....                     | 7    | ALL    |
| 22                 | 68639-25901...  | STRIKER-lock, glove box lid .....        | 1    | ALL ↗  |
| 22                 | 68639-25903...  | STRIKER-lock, glove box lid .....        | 1    | ALL ↘  |
| 23                 | 68643-25900...  | BUMPER-glove box lid .....               | 2    | ALL    |
| 24                 | 68622-25900...  | GROMMET-lid stopper .....                | 1    | ALL    |
| 25                 | 68850-25900...  | EMBLEM-instrument (DUTSUN) .....         | 1    | ALL    |
|                    | 68603-25900...  | PUSH .....                               | 2    | ALL    |
| 26                 | 97757-25900...  | HOOK-male .....                          | 4    | ALL    |
| 27                 | 68710-25900...  | FINISHER-nozzle (R.H.) .....             | 1    | ALL    |
|                    | 68711-25900...  | FINISHER-nozzle (L.H.) .....             | 1    | ALL    |
| 28                 | ★27040-25900... | ASS'Y-NOZZLE, demister (R.H.).....       | 1    | ALL    |
|                    | ★27041-25900... | ASS'Y-NOZZLE, demister (L.H.).....       | 1    | ALL    |
| 29                 | 9-11140-1       | NUT .....                                | 4    | ALL    |
| 30                 | 9-15110-1       | WASHER-lock } to fix nozzle .....        | 4    | ALL    |
|                    | 68625-A3200     | ASS'Y-COVER, instrument /                | 1    | ALL    |
| <b>CONSOLE BOX</b> |                 |                                          |      |        |
| 31                 | 68120-25900...  | ASS'Y-BOX, console .....                 | 1    | ALL ↗  |
| 31                 | 68120-A3200...  | ASS'Y-BOX, console .....                 | 1    | ALL ↘  |
| 32                 | 68132-25901...  | MOULDING-consol front .....              | 1    | ALL    |
| 33                 | 9-15110-1       | WASHER-lock } .....                      | 6    | ALL    |
| 34                 | 3-14012-1       | SCREW-machine } to fix console box ..... | 6    | ALL    |

**K15**

FIG. 73

NISSAN MOTOR CO., LTD.

**WINDSHIELD FITTING**

- 73-1 -

**K15**

NISSAN MOTOR CO., LTD.

FIG. 73

| KEY No. | PART No. | PART NAME | QTY | MODELS |
|---------|----------|-----------|-----|--------|
|---------|----------|-----------|-----|--------|

**WINDSHIELD PANEL**

|   |                |                                     |   |     |
|---|----------------|-------------------------------------|---|-----|
| 1 | 72100-25900... | ASS'Y-PANEL, windshield .....       | 1 | ALL |
|   | 72100-25900... | ASS'Y-FRAME, windshield outer ..... | 1 | ALL |
|   | 72111-25900... | ASS'Y-FRAME, windshield outer ..... | 1 | ALL |
|   | 72110-A7400... | ASS'Y-FRAME, windshiele outer ..... | 1 | ALL |
|   | 3-14142...     | SCREW-machine .....                 | 4 | ALL |
|   | 9-15114...     | WASHER-lock .....                   | 4 | ALL |
|   | 72120-25950... | ASS'Y-FRAME, windshield inner ..... | 1 | ALL |
|   | 72120-A7400... | ASS'Y-FRAME, windshield inner ..... | 1 | ALL |

**WINDSHIELD FITTING**

|    |                |                                           |   |     |
|----|----------------|-------------------------------------------|---|-----|
| 2  | 72621-25900... | MOULDING-windshield upper .....           | 1 | ALL |
| 3  | 72622-25900... | MOULDING-windshield lower .....           | 1 | ALL |
| 4  | 72623-25900... | MOULDING-windshield side (R.H.).....      | 1 | ALL |
| 5  | 72624-25900... | MOULDING-windshield side (L.H.).....      | 1 | ALL |
| 6  | 72625-25900... | CONNECTOR-windshield moulding (R.H.)..... | 1 | ALL |
| 7  | 72626-25900... | CONNECTOR-windshiele moulding (L.H.)..... | 1 | ALL |
| 8  | 72627-25900... | CONNECTOR-windshield moulding (R.H.)..... | 1 | ALL |
| 9  | 72628-25900... | CONNECTOR-windshield moulding (L.H.)..... | 1 | ALL |
| 10 | 97775-25950... | ASS'Y-JAW, fastener side (R.H.).....      | 1 | ALL |
| 11 | 97776-25950... | ASS'Y-JAW, fastener side (L.H.).....      | 1 | ALL |
|    | 97779-25900... | SCREW-set .....                           | 2 | ALL |
| 12 | 3-34012-1      | SCREW-machine .....                       | 4 | ALL |
| 13 | 96321-25900... | SET-BACK MIRROR, inside .....             | 1 | ALL |

1970. 2

- 73-2 -

FIG. 73

**L 15**

NISSAN MOTOR CO., LTD.

| KEY No. | PART No.       | PART NAME                              | QTY | MODELS  |
|---------|----------------|----------------------------------------|-----|---------|
| 14      | 3-34012-1      | SCREW-machine .....                    | 4   | ALL     |
| 15      | 96400-25900... | ASS'Y-SUN VISOR .....                  | 1   | ALL ←   |
| 15      | 96400-A3200    | -4- (R)                                | 1   | ALL ←   |
| 16      | 3-14010-1      | SCREW-machine .....                    | 2   | ALL     |
| 17      | 9-15110-1      | WASHER-lock .....                      | 2   | ALL     |
| 18      | 72900-25900... | ASS'Y-PAD, windshield .....            | 1   | ALL     |
| 19      | 72910-25900... | ASS'Y-PAD, windshield (R.H.) .....     | 1   | ALL     |
| 20      | 72920-25900... | ASS'Y-PAD, windshield (L.H.) .....     | 1   | ALL     |
|         | 72901-A7401... | ASS'Y-TRIM, windshield upper '70 ..... | 1   | ALL } X |
|         | 72902-A7401... | ASS'Y-TRIM, windshield side '70 .....  | 2   | ALL     |
|         | 72906-A7401... | WELT-windshield frame upper '70 .....  | 2   | ALL     |
|         | 72908-A7401... | STOPPER-windshield frame '70 .....     | 1   | ALL     |
|         | 72629-25900... | MOULDING-pad, windshield upper .....   | 1   | ALL     |
| 21      | 72610-25900... | WEATHERSTRIP-windshield gossl.....     | 1   | ALL     |
| 22      | 72613-25900... | GLASS-windshield .....                 | 1   | ALL     |

**L 15**

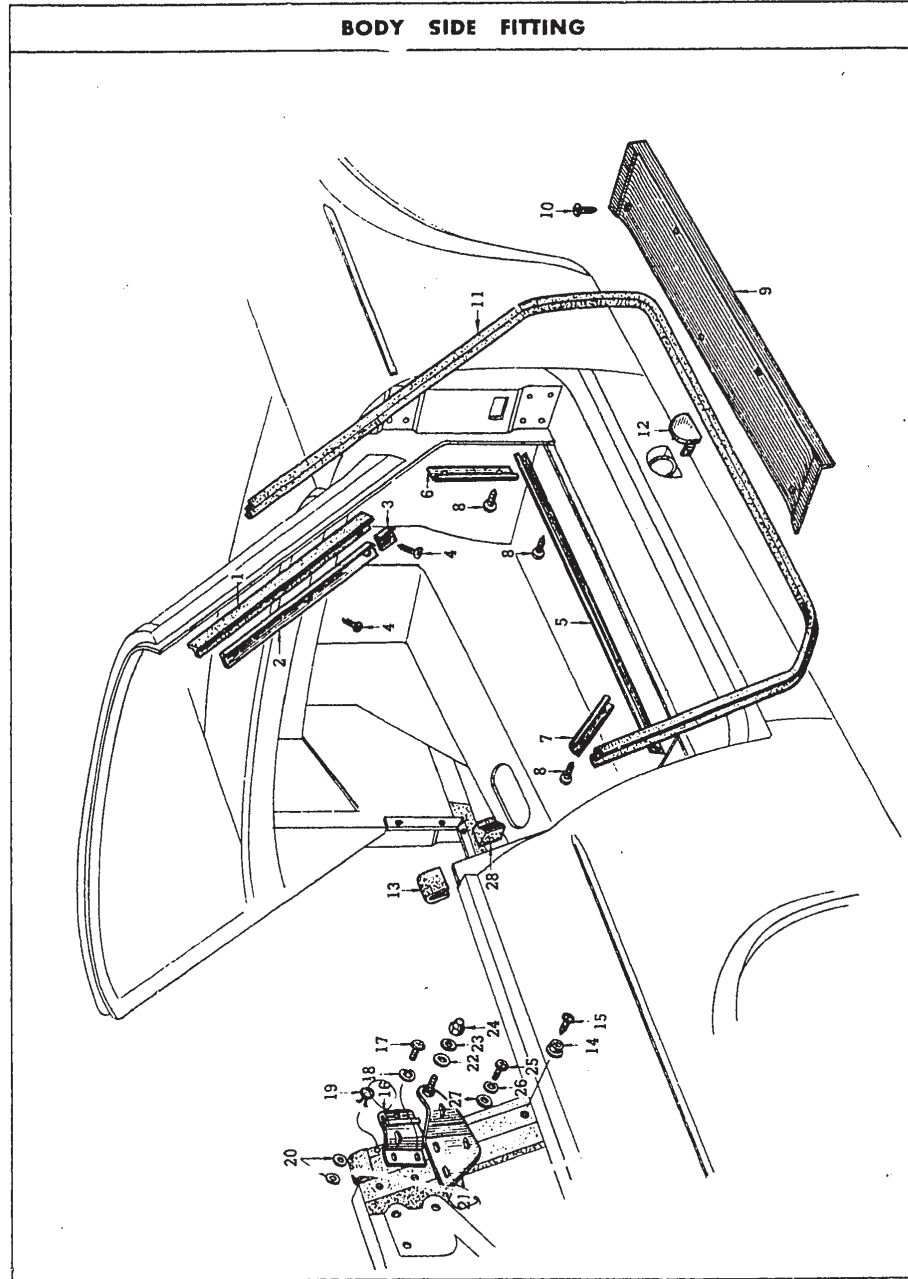


日産純正

ELFANT  
モーターオイル



**BODY SIDE FITTING**



| KEY No. | PART No. | PART NAME | Q'TY | MODELS |
|---------|----------|-----------|------|--------|
|---------|----------|-----------|------|--------|

**BODY SIDE PANEL**

|                |                            |   |     |
|----------------|----------------------------|---|-----|
| 76420-25900... | ASS'Y-SILL, inner (R.H.)   | 1 | ALL |
| 76421-25900... | ASS'Y-SILL, inner (L.H.)   | 1 | ALL |
| 76400-25500... | ASS'Y-SILL, outer (R.H.)   | 1 | ALL |
| 76401-25500... | ASS'Y-SILL, outer (L.H.)   | 1 | ALL |
| 66103-25900... | ASS'Y-PILLER, hinge (R.H.) | 1 | ALL |
| 66104-25900... | ASS'Y-PILLER, hinge (L.H.) | 1 | ALL |
| 66104-A4500... | ASS'Y-PILLER, hinge (L.H.) | 1 | ALL |

**BODY SIDE FITTING**

|    |                |                                |    |     |
|----|----------------|--------------------------------|----|-----|
| 1  | 72951-25900... | GARNISH-windshield side (R.H.) | 1  | ALL |
|    | 72952-25900... | GARNISH-windshield side (L.H.) | 1  | ALL |
| 2  | 72955-25900... | RETAINER-garnish A             | 2  | ALL |
| 3  | 72956-25900... | RETAINER-garnish B             | 2  | ALL |
| 4  | 5-10607-1      | SCREW-tapping                  | 8  | ALL |
| 5  | 74932-14600... | PLATE-scuff, center (R.H.)     | 1  | ALL |
|    | 74933-14600... | PLATE-scuff, center (L.H.)     | 1  | ALL |
| 6  | 74934-14600... | PLATE-scuff, front (R.H.)      | 1  | ALL |
|    | 74936-14600... | PLATE-scuff, front (L.H.)      | 1  | ALL |
| 7  | 74937-25500... | PLATE-scuff, rear (R.H.)       | 1  | ALL |
|    | 74938-25500... | PLATE-scuff, rear (L.H.)       | 1  | ALL |
| 8  | 5-30610-1      | SCREW-tapping                  | 18 | ALL |
| 9  | 74935-12900... | PLATE-kicking, sill outer      | 2  | ALL |
| 10 | 5-13607-1      | SCREW-tapping                  | 10 | ALL |

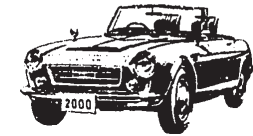
FIG. 74

**N15**

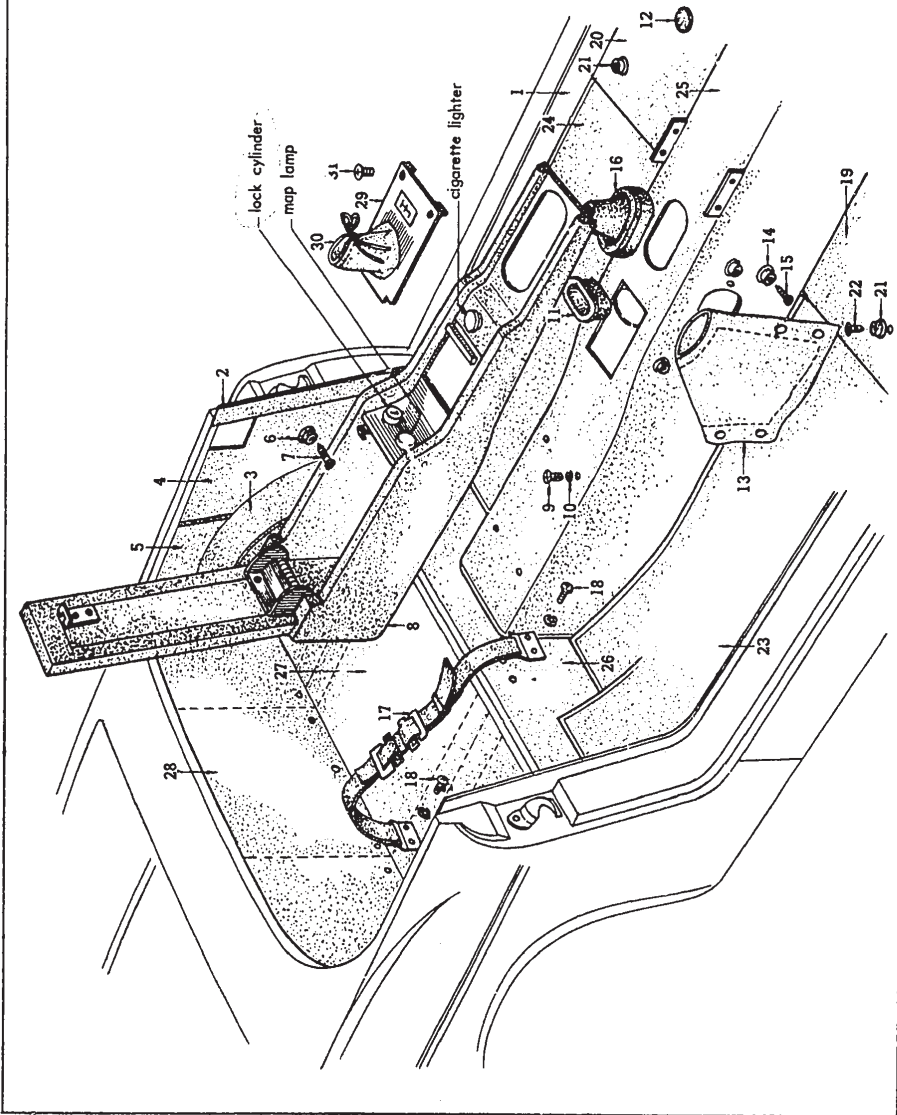
NISSAN MOTOR CO., LTD.

| KEY No. | PART No.       | PART NAME                                   | Q'TY | MODELS |
|---------|----------------|---------------------------------------------|------|--------|
| 11      | 76802-25500... | WEATHERSTRIP-door .....                     | 2    | ALL    |
| 12      | 76419-10400... | COVER-jack hole.....                        | 2    | ALL    |
| 13      | 76810-25500... | CAP-top, lock pillar .....                  | 2    | ALL    |
| 14      | 61224-35210... | FASTENER-male .....                         | 6    | ALL    |
| 15      | 5-33610-2      | SCREW-topping .....                         | 6    | ALL    |
| 16      | 97701-25900... | ASS'Y-BRACKET, pushing plate (R.H.) .....   | 1    | ALL    |
|         | 97702-25900... | ASS'Y-BRACKET, pushing plate (L.H.) .....   | 1    | ALL    |
| 17      | 3-14012-1      | SCREW-machine .....                         | 4    | ALL    |
| 18      | 9-15110-1      | WASHER-lock .....                           | 4    | ALL    |
| 19      | 6-80312-5      | RIVET-split, oval head.....                 | 4    | ALL    |
| 20      | 9-15408-1      | WASHER-plain .....                          | 8    | ALL    |
| 21      | 97741-25900... | ASS'Y-BRACKET, frame, soft top (R.H.) ..... | 1    | ALL    |
|         | 97743-25900... | ASS'Y-BRACKET, frame, soft top (L.H.) ..... | 1    | ALL    |
| 22      | 88841-09101... | WASHER-hinge, seat back .....               | 2    | ALL    |
| 23      | 9-15415-1      | WASHER-plain .....                          | 2    | ALL    |
| 24      | 97743-12900... | NUT-hex, self locking.....                  | 2    | ALL    |
| 25      | 3-54416-1      | SCREW-machine .....                         | 6    | ALL    |
| 26      | 9-15214-1      | WASHER-lock .....                           | 6    | ALL    |
| 27      | 9-15514-1      | WASHER-plain .....                          | 6    | ALL    |
| 28      | 80585-25900... | BUMPER-rubber .....                         | 4    | ALL    |
|         | 27363-01300... | GROMMET-rubber .....                        | 1    | ALL    |
|         | 66174-01500... | PLUG-rubber .....                           | 1    | ALL    |

— 74-3 —

**N15**

**BODY SIDE & FLOOR TRIMMING**



| KEY No. | PART No. | PART NAME | Q'TY | MODELS |
|---------|----------|-----------|------|--------|
|---------|----------|-----------|------|--------|

**BODY SIDE TRIMMING**

|                |                                  |                                  |                |     |                                  |
|----------------|----------------------------------|----------------------------------|----------------|-----|----------------------------------|
| 1              | 76901-25900...                   | TRIM-panel sill (赤)              | } (R.H.) ..... | 1   | ALL                              |
|                | 76901-25901...                   | TRIM-panel sill (黒)              |                |     |                                  |
| 76902-25900... | TRIM-panel sill (赤)              | } (L.H.) .....                   | 1              | ALL |                                  |
|                | 76902-25901...                   |                                  |                |     | TRIM-panel sill (黒)              |
| 2              | 76903-25500...                   | TRIM-panel pillar lock (赤)       | } (R.H.) ..... | 1   | ALL                              |
|                | 76903-25501...                   | TRIM-panel pillar lock (黒)       |                |     |                                  |
| 76903-25500... | TRIM-panel pillar lock (赤)       | } (L.H.) .....                   | 1              | ALL |                                  |
|                | 76904-25500...                   |                                  |                |     | TRIM-panel pillar lock (黒)       |
| 3              | 76931-25900...                   | TRIM-panel wheel house (赤)       | } (R.H.) ..... | 1   | ALL                              |
|                | 76931-25901...                   | TRIM-panel wheel house (黒)       |                |     |                                  |
| 76932-25900... | TRIM-panel wheel house (赤)       | } (L.H.) .....                   | 1              | ALL |                                  |
|                | 76932-25901...                   |                                  |                |     | TRIM-panel wheel house (黒)       |
| 4              | 76921-14600...                   | TRIM-panel quarter (赤)           | } (R.H.) ..... | 1   | ALL                              |
|                | 76921-14601...                   | TRIM-panel quarter (黒)           |                |     |                                  |
| 76922-14600... | TRIM-panel quarter (赤)           | } (L.H.) .....                   | 1              | ALL |                                  |
|                | 76922-14601...                   |                                  |                |     | TRIM-panel quarter (黒)           |
| 5              | 76923-25500...                   | TRIM-extension panel quarter (赤) | } (R.H.) ..... | 1   | ALL                              |
|                | 76923-25501...                   | TRIM-extension panel quarter (黒) |                |     |                                  |
| 76924-25500... | TRIM-extension panel quarter (赤) | } (L.H.) .....                   | 1              | ALL |                                  |
|                | 76924-25501...                   |                                  |                |     | TRIM-extension panel quarter (黒) |
| 80919-32200... | CLIP-door finish .....           | 16                               | ALL            |     |                                  |
| 6              | 61224-35210...                   | FASTENER-male .....              | 2              | ALL |                                  |
| 7              | 5-33610-2                        | SCREW.....                       | 2              | ALL |                                  |



| KEY No.              | PART No.       | PART NAME                            | Q'TY | MODELS |
|----------------------|----------------|--------------------------------------|------|--------|
|                      | 76907-25500... | TRIM-panel gusset (赤) (R.H.)         | 1    | ALL    |
|                      | 76908-25500... | TRIM-panel gusset (赤) (L.H.)         | 1    | ALL    |
| <b>FLOOR FITTING</b> |                |                                      |      |        |
|                      | 11-14603       | ASS'Y-BOX, glove, floor (黒)          | 1    | ALL    |
| 8                    | 74801-25900... | ASS'Y-BOX, glove, floor (赤)          | 1    | ALL    |
|                      | 11-14602       | ASS'Y-ASH TRAY                       | 1    | ALL    |
|                      | 96500-25900... | ASS'Y-ASH TRAY                       | 1    | ALL    |
|                      | 96500-A7400... | ASS'Y-ASH TRAY                       | 1    | ALL    |
|                      | 96500-A7401... | ASS'Y-ASH TRAY                       | 1    | ALL    |
|                      | 74813-25901... | MOULDING-ash tray                    | 1    | ALL    |
|                      | 74813-A7400... | MOULDING-ash tray                    | 1    | ALL    |
|                      | 74813-A7401... | MOULDING-ash tray                    | 1    | ALL    |
|                      | 9-15406-1      | WASHER-plain                         | 4    | ALL    |
|                      | 3-10606-1      | SCREW-machine } to fix ash tray      | 4    | ALL    |
|                      | 9-15106-1      | WASHER-lock                          | 4    | ALL    |
|                      | 74815-25900... | ASS'Y-CYLINDER, lock                 | 1    | ALL    |
|                      | 11-25500       | SCREW-machine } to fix lock cylinder | 2    | ALL    |
|                      | 3-14412-1      | SCREW-machine                        | 2    | ALL    |
|                      | 9-15114-1      | WASHER-lock                          | 2    | ALL    |
|                      | 86720-A7400... | LABEL-parking lamp switch            | 1    | ALL    |
| 9                    | 3-34020-1      | SCREW-machine } to fix glove box     | 4    | ALL    |
| 10                   | 9-16410-1      | WASHER-lock                          | 1    | ALL    |
| 11                   | 74347-25900... | PACKING-rubber                       | 1    | ALL    |
| 12                   | 74942-04100... | PLUG-rubber                          | 2    | ALL    |
| 13                   | 74980-25900... | ASS'Y-COVER, hand brake lever (赤)    | 1    | ALL    |
| 13                   | 74980-25901... | ASS'Y-COVER, hand brake lever (黒)    |      |        |
| 14                   | 61224-35210... | FASTENER-male                        | 4    | ALL    |

赤字 67年型 (42-172Rまで)

| KEY No.               | PART No.       | PART NAME                          | Q'TY | MODELS |
|-----------------------|----------------|------------------------------------|------|--------|
| 15                    | 5-30612-1      | SCREW-tapping                      | 4    | ALL    |
| 16                    | 32869-25902... | DUST SHIELD-change lever           | 4    | ALL    |
| 17                    | 74820-25500... | ASS'Y-BAND, parcel (赤)             | 2    | ALL    |
|                       | 74820-25501... | ASS'Y-BAND, parcel (黒)             |      |        |
| 18                    | 3-14414-1      | SCREW-machine                      | 8    | ALL    |
| <b>FLOOR TRIMMING</b> |                |                                    |      |        |
|                       | 74901-25500... | INSULATOR-floor panel front (R.H.) | 1    | ALL    |
|                       | 74902-25500... | INSULATOR-floor panel front (L.H.) | 1    | ALL    |
|                       | 74903-25500... | INSULATOR-floor panel rear (R.H.)  | 1    | ALL    |
|                       | 74904-25500... | INSULATOR-floor panel rear (L.H.)  | 1    | ALL    |
| 19                    | 74921-25500... | ASS'Y-TRIM, floor front (赤)        | 1    | ALL    |
| 19                    | 74921-25501... | ASS'Y-TRIM, floor front (黒)        |      |        |
| 19                    | 74921-25900... | ASS'Y-TRIM, floor front (赤)        | 1    | ALL    |
| 19                    | 74921-25901... | ASS'Y-TRIM, floor front (黒)        |      |        |
| 20                    | 74911-14600... | ASS'Y-TRIM, floor front (赤)        | 1    | ALL    |
| 20                    | 74922-14601... | ASS'Y-TRIM, floor front (黒)        |      |        |
| 20                    | 74922-25900... | ASS'Y-TRIM, floor front (赤)        | 1    | ALL    |
| 20                    | 74922-25901... | ASS'Y-TRIM, floor front (黒)        |      |        |
| 21                    | 97756-12900... | FASTENER-male                      | 20   | ALL    |
| 22                    | 5-20613-1      | SCREW-tapping                      | 20   | ALL    |
| 23                    | 74925-25900... | ASS'Y-TRIM, floor rear (赤)         | 1    | ALL    |
| 23                    | 74925-25901... | ASS'Y-TRIM, floor rear (黒)         |      |        |
| 23                    | 74925-25902... | ASS'Y-TRIM, floor rear (赤)         | 1    | ALL    |
| 23                    | 74925-25903... | ASS'Y-TRIM, floor rear (黒)         |      |        |

FIG. 75

**B 16**

NISSAN MOTOR CO., LTD.

| KEY. No. | PART No.       | PART NAME                      | Q'TY        | MODELS |
|----------|----------------|--------------------------------|-------------|--------|
| 24       | 74926-25900... | ASS'Y-TRIM, floor rear (赤)     | L.H. .... 1 | ALL    |
| 24       | 74926-25901... | ASS'Y-TRIM, floor rear (黒)     |             |        |
| 24       | 74926-25902... | ASS'Y-TRIM, floor rear (赤)     | L.H. .... 1 | ALL    |
| 24       | 74926-25903... | ASS'Y-TRIM, floor rear (黒)     |             |        |
| 25       | 74927-25900... | TRIM-panel tunnel (赤)          | ..... 1     | ALL    |
| 25       | 74927-25901... | TRIM-panel tunnel (黒)          |             |        |
| 26       | 74928-25900... | TRIM-floor end (赤)             | ..... 1     | ALL    |
| 26       | 74928-25901... | TRIM-floor end (黒)             |             |        |
| 27       | 74950-25600... | ASS'Y-TRIM, parcel shelf (赤)   | ..... 1     | ALL    |
|          | 74950-25601... | ASS'Y-TRIM, parcel shelf (黒)   |             |        |
| 28       | 79900-25600... | ASS'Y-TRIM, panel end room (赤) | ..... 1     | ALL    |
|          | 79900-25601... | ASS'Y-TRIM, panel end room (黒) |             |        |
| 29       | 68133-25901... | ASS'Y-MOULDIG, consol rear     | 1           | ALL    |
| 30       | 75151-25901... | BOOT-console lever             | 1           | ALL    |
|          | 68645-25901... | RETAINER-boot                  | 1           | ALL    |
| 31       | 3-20625-42     | SCREW-machine                  | 2           | ALL    |

74985-25900 MAT-floor, muffler 1 ALL

FLOOR PANEL

74300-A7401 ASS'Y-PANEL, front floor 1 ALL

76750-25900 ASSY-PANEL, wheel house inner (RH) 1 ALL  
 76751-25900 ASSY-PANEL, wheel house inner (LH) 1 ALL

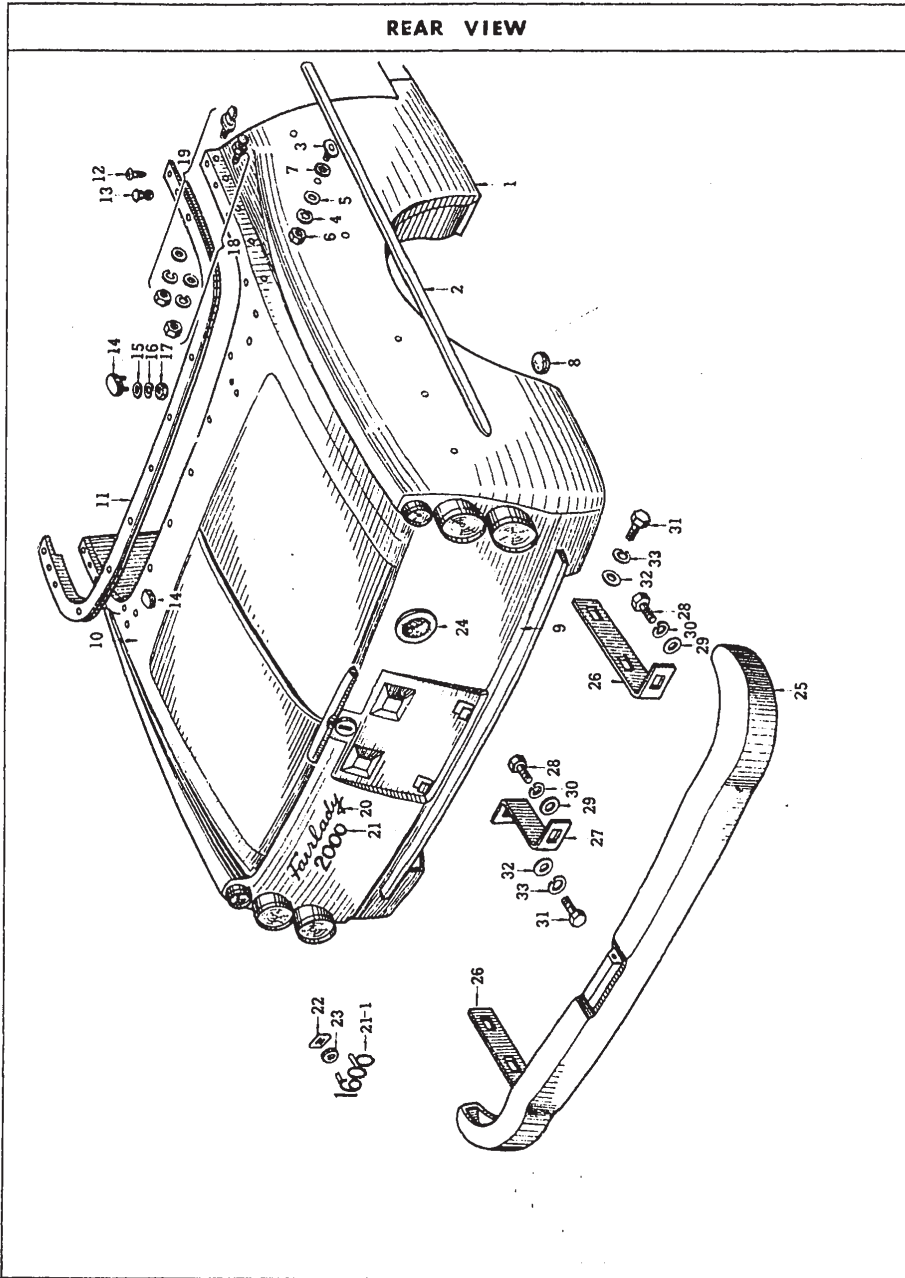
**B 16**



ELFANT  
 モーターオイル



日産純正



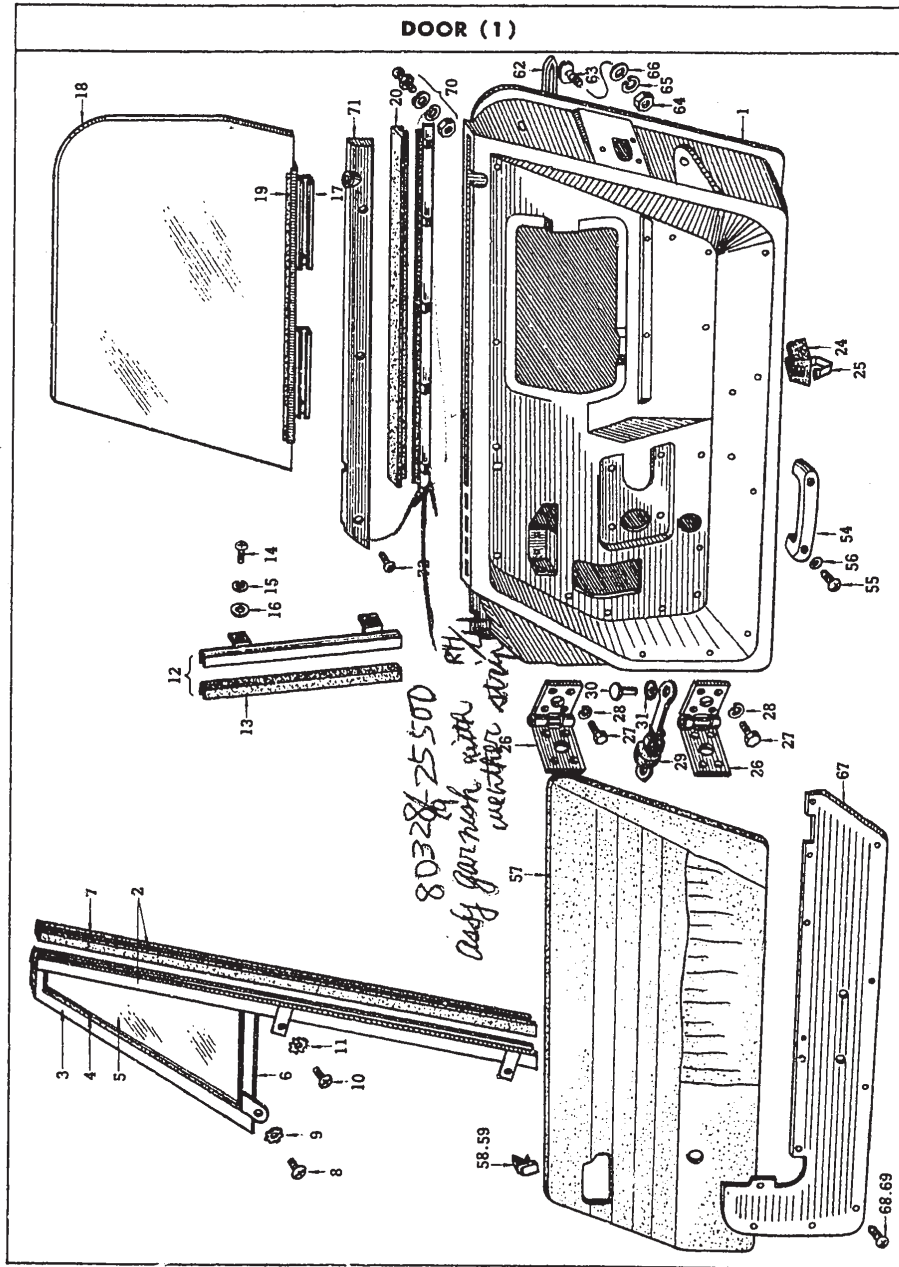
| KEY No.                    | PART No.        | PART NAME                            | Q'TY | MODELS |
|----------------------------|-----------------|--------------------------------------|------|--------|
| <b>REAR FENDER</b>         |                 |                                      |      |        |
| 1                          | 78100-25950...  | ASS'Y-FENDER, rear (R.H.).....       | 1    | ALL    |
|                            | 78101-25950...  | ASS'Y-FENDER, rear (L.H.).....       | 1    | ALL    |
|                            | 76600-25900...  | ASS'Y-PILLAR, lock (R.H.) .....      | 1    | ALL    |
|                            | 76601-25900...  | ASS'Y-PILLAR, lock (L.H.) .....      | 1    | ALL    |
|                            | 7665D-A3200     | ASSY-PANEL quarter (R.H)             | 1    | ALL    |
|                            | 7665F-A3200     | ASSY-PANEL quarter (L.H)             | 1    | ALL    |
| <b>REAR FENDER FITTING</b> |                 |                                      |      |        |
| 2                          | 78201-25500...  | FLASH-side, rear fender (R.H.) ..... | 1    | ALL    |
|                            | 78202           | FLASH-side, rear fender (R.H.) ..... | 1    | ALL    |
|                            | 78201-25500...  | FLASH-side, rear fender (L.H.) ..... | 1    | ALL    |
| 3                          | 63803-25500...  | RETAINER-side flash.....             | 12   | ALL    |
| 4                          | 9-15108...      | WASHER-lock .....                    | 12   | ALL    |
| 5                          | 9-15408-1       | WASHER-plain .....                   | 12   | ALL    |
| 6                          | 9-11108-1       | NUT .....                            | 12   | ALL    |
| 7                          | 97331-04100...  | WASHER-rubber .....                  | 12   | ALL    |
| 8                          | 80585-25900...  | BUMPER-rubber .....                  | 4    | ALL    |
| <b>BACK PANEL</b>          |                 |                                      |      |        |
| 9                          | 79100-25900...  | ASS'Y-PANEL, back.....               | 1    | ALL    |
|                            | 79100-A3200...  | ASS'Y-PANEL, back.....               | 1    | ALL    |
|                            | 79820-25600...  | MOULDING-licence plate .....         | 1    | ALL    |
| <b>WAIST PANEL</b>         |                 |                                      |      |        |
| 10                         | ★97111-14600... | PANEL-waist .....                    | 1    | ALL    |

| KEY No.                       | PART No.                      | PART NAME                           | Q'TY | MODELS |
|-------------------------------|-------------------------------|-------------------------------------|------|--------|
| <b>REAR SEAT BACK FITTING</b> |                               |                                     |      |        |
| 11                            | 79850-12900...                | ASS'Y-MOULDING, waist .....         | 1    | ALL    |
| 12                            | 5-30610-1                     | SCREW .....                         | 11   | ALL    |
| 13                            | 79853-12900...                | PLUG-moulding waist .....           | 2    | ALL    |
| 14                            | 97738-12900...                | FASTENER-skirt,soft top .....       | 2    | ALL    |
| 15                            | 9-15408-1                     | WASHER-plain .....                  | 4    | ALL    |
| 16                            | 9-15108-1                     | WASHER-lock } to fix fastener ..... | 4    | ALL    |
| 17                            | 9-11108-1                     | NUT .....                           | 4    | ALL    |
| 18                            | 97758-12900...                | HOOK-mode "A" .....                 | 8    | ALL    |
| 19                            | 97754-12900...                | HOOK-mode "B" .....                 | ALL  | ALL    |
| 20                            | 97754-A3200<br>79810-14600... | EMBLEM-rear .....                   | 1    | ALL    |
| 21                            | 79811-25501...                | MARK-2000 .....                     | 1    | SR     |
| 21-1                          | 79811-14601...                | MARK-1600 .....                     | 1    | SP     |
| 22                            | 9-18105-1                     | PUSH .....                          | 5    | ALL    |
| 23                            | 97331-32200...                | WASHER-vinyl .....                  | 5    | ALL    |
| 24                            | 17455-25760...                | GROMMET-rubber .....                | 1    | ALL    |

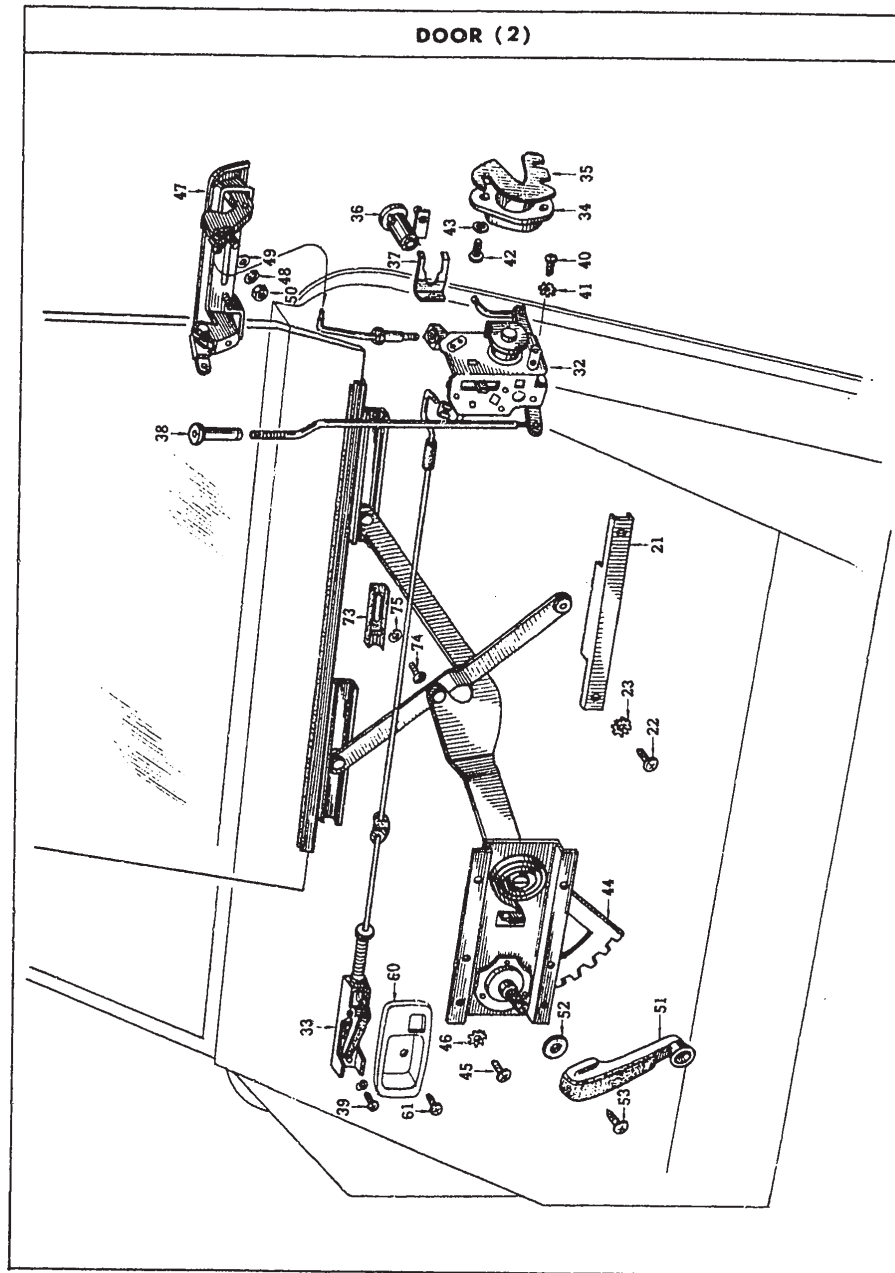
**REAR BUMPER**

|      |                |                                                  |   |     |
|------|----------------|--------------------------------------------------|---|-----|
| 25   | 85002-25900... | ASS'Y-BUMPER, rear .....                         | 1 | ALL |
| (25) | 85002-A3200... | ASS'Y-BUMPER, rear .....                         | 1 | ALL |
| 26   | 852001-2200... | STAY-rear bumper, side .....                     | 2 | ALL |
| 27   | 85201-25900... | STAY-rear bumper, center (up to '68-Sept.) ..... | 1 | ALL |

| KEY No. | PART No.       | PART NAME                                      | Q'TY | MODELS    |
|---------|----------------|------------------------------------------------|------|-----------|
| 28      | 1-14620-1      | BOLT .....                                     | 3    | ALL       |
| 29      | 9-15416-1      | WASHER-plain } to fix bumper per to stay ..... | 3    | ALL       |
| 30      | 9-15116-1      | WASHER-lock .....                              | 3    | ALL       |
| 31      | 1-14625-1      | BOLT .....                                     | 5    | ALL       |
| 32      | 9-15416-1      | WASHER-plain } to fix stay to frame.....       | 5    | ALL       |
| 33      | 9-15116-1      | WASHER-lock .....                              | 5    | ALL       |
|         | 62663-10401... | ASS'Y-OVERRIDER .....                          | 2    | (op.) ALL |
|         | 1-14516-1      | BOLT .....                                     | 4    | (op.) ALL |
|         | 9-15415-1      | WASHER-plain } to fit override.....            | 4    | (op.) ALL |
|         | 9-15115-1      | WASHER-lock .....                              | 4    | (op.) ALL |
|         | 78204-A3200... | RUBBER-rear bumper (R.H.).....                 | 1    | ALL       |
|         | 78205-A3200... | RUBBER-rear bumper (L.H.).....                 | 1    | ALL       |



— 77-1 —



— 77-2 —

| KEY No.                | PART No.       | PART NAME                                     | Q'TY | MODELS |
|------------------------|----------------|-----------------------------------------------|------|--------|
| <b>DOOR PANEL</b>      |                |                                               |      |        |
| 1                      | 80100-25950... | ASS'Y-PANEL, door (R.H.) .....                | 1    | ALL    |
|                        | 80101-25950... | ASS'Y-PANEL, door (L.H.) .....                | 1    | ALL    |
|                        | 80152-25900... | PANEL-door outer (R.H.) .....                 | 1    | ALL    |
|                        | 80153-25900... | PANEL-door outer (L.H.) .....                 | 1    | ALL    |
| <b>DOOR VENTILATOR</b> |                |                                               |      |        |
| 2                      | 80200-25900... | ASS'Y-VENTILATOR, door window (R.H.) .....    | 1    | ALL    |
|                        | 80201-25900... | ASS'Y-VENTILATOR, door window (L.H.) .....    | 1    | ALL    |
| 3                      | 80210-25900... | ASS'Y-CHANNEL, door ventilator (R.H.) .....   | 1    | ALL    |
|                        | 80211-25900... | ASS'Y-CHANNEL, door ventilator (L.H.) .....   | 1    | ALL    |
| 4                      | 80241-25900... | WEATHERSTRIP-door ventilator (R.H.) .....     | 1    | ALL    |
|                        | 80242-25900... | WEATHERSTRIP-door ventilator (L.H.) .....     | 1    | ALL    |
| 5                      | 90280-25900... | GLASS-door ventilator .....                   | 2    | ALL    |
| 6                      | 80244-25900... | WEATHERSTRIP-door ventilator, lower (R.H.)... | 1    | ALL    |
|                        | 80244-25900... | WEATHERSTRIP-door ventilator, tower (L.H.)... | 1    | ALL    |
| 7                      | 80245-25900... | RUBBER-glass run "A" .....                    | 2    | ALL    |
| 8                      | 3-14412-42     | SCREW-machine .....                           | 2    | ALL    |
| 9                      | 9-16314-42     | WASHER-lock .....                             | 2    | ALL    |
| 10                     | 3-14412-1      | SCREW-machine .....                           | 4    | ALL    |
| 11                     | 9-16314-1      | WASHER-lock .....                             | 4    | ALL    |
| 12                     | 80250-25900... | ASS'Y-CHANNEL, sash door rear (R.H.) .....    | 1    | ALL    |
|                        | 80251-25900... | ASS'Y-CHANNEL, sash door rear (L.H.) .....    | 1    | ALL    |
| 13                     | 80247-25900... | RUBBER-glass run "B" .....                    | 2    | ALL    |
| (13)                   | 80247-A7400    | -1/-                                          | 2    | ALL    |

| KEY No.            | PART No.       | PART NAME                                  | Q'TY | MODELS |
|--------------------|----------------|--------------------------------------------|------|--------|
| 14                 | 3-14412-1      | SCREW-machine .....                        | 4    | ALL    |
| 15                 | 9-16314-1      | WASHER-lock .....                          | 4    | ALL    |
| 16                 | 74340-12161... | WASHER-plain .....                         | 4    | ALL    |
| <b>DOOR WINDOW</b> |                |                                            |      |        |
| ★                  | 80300-25900... | ASS'Y-GLASS, door window (R.H.).....       | 1    | ALL    |
| ★                  | 80301-25900... | ASS'Y-GLASS, door window (L.H.).....       | 1    | ALL    |
| 17                 | 80302-25900... | ASS'Y-CHANNEL, door glass bottom (R.H.)... | 1    | ALL    |
|                    | 80303-25900... | ASS'Y-CHANNEL, door glass bottom (L.H.)... | 1    | ALL    |
| 18                 | 80306-25900... | GLASS-door window .....                    | 2    | ALL    |
| 19                 | 80312-25900... | RUBBER-glazing, door window .....          | 2    | ALL    |
| 20                 | 80341-25900... | WEATHERSTRIP-door window, outer.....       | 2    | ALL    |
| 21                 | 80308-10400... | ASS'Y-GUIDE, rail .....                    | 2    | ALL    |
| 22                 | 3-14412-1      | SCREW-machine .....                        | 4    | ALL    |
| 23                 | 9-15114-1      | WASHER-lock .....                          | 4    | ALL    |
| 24                 | 80317-25900... | CUSHION-window glass lower .....           | 2    | ALL    |
| 24                 | 80317-A3200... | CUSHION-window glass lower .....           | 2    | ALL    |
| 25                 | 80919-22500... | CLIP-trim board .....                      | 2    | ALL    |
| <b>DOOR HINGE</b>  |                |                                            |      |        |
| 26                 | 80400-10400... | ASS'Y-HINGE, door (R.H.).....              | 2    | ALL    |
|                    | 80401-14600... | ASS'Y-HINGE, door (L.H.).....              | 2    | ALL    |
| 27                 | 1-14418-1      | BOLT .....                                 | 32   | ALL    |
| 28                 | 9-15114-1      | WASHER-lower .....                         | 32   | ALL    |

| KEY No.          | PART No.           | PART NAME                                   | QTY | MODELS |
|------------------|--------------------|---------------------------------------------|-----|--------|
| 29               | 80410-14600...     | ASS'Y-LINK, door check.....                 | 2   | ALL    |
| 30               | 82451-14600...     | RIVET-door check .....                      | 2   | ALL    |
| 31               | 80267-12900...     | WASHER-waved catch handle .....             | 2   | ALL    |
| <b>DOOR LOCK</b> |                    |                                             |     |        |
|                  | 80500-25900...     | ASS'Y-LOCK & REMOTE CONTROL, door (R.H.)    | 1   | ALL    |
|                  | <i>80500-A7400</i> |                                             | /   | ALL    |
|                  | 80501-25900...     | ASS'Y-LOCK & REMOTE CONTROL, door (L.H.)    | 1   | ALL    |
|                  | <i>80501-A7400</i> |                                             | /   | ALL    |
| 32               | 80502-25900...     | ASS'Y-LOCK, door (R.H.) .....               | 1   | ALL    |
|                  | 80503-25900...     | ASS'Y-LOCK, door (L.H.) .....               | 1   | ALL    |
| 33               | 80504-25900...     | ASS'Y-REMOTE CONTROL, door lock (R.H.)...   | 1   | ALL    |
| 33               | <i>80504-A7400</i> |                                             | /   | ALL    |
|                  | 80505-25900...     | ASS'Y-REMOTE CONTROL, door lock (L.H.)...   | 1   | ALL    |
|                  | <i>80505-A7400</i> |                                             | /   | ALL    |
| 34               | 80570-24800...     | ASS'Y-STRIKER, door lock (R.H.) .....       | 1   | ALL    |
|                  | 80571-24800...     | ASS'Y-STRIKER, door lock (L.H.) .....       | 1   | ALL    |
| 35               | 80575-24800...     | SHIM-striker, door lock .....               | 1   | ALL    |
| 32               | 80600-25900...     | ASS'Y-CYLINDER, door lock (R.H.) .....      | 1   | ALL    |
|                  | 80601-25900...     | ASS'Y-CYLINDER, door lock (L.H.) .....      | 1   | ALL    |
| 37               | 80590-10600...     | CLIP-retaining, cylinder .....              | 2   | ALL    |
| 38               | 80595-25901...     | KNOB-door lock.....                         | 2   | ALL    |
| 39               | 3-14010-1          | SCREW-machine (to fix remote control) ..... | 4   | ALL    |
| 40               | 83-20610-1         | SCREW-machine } .....                       | 6   | ALL    |
| 41               | 89-16436-1         | WASHER-lock } to fix door lock .....        | 6   | ALL    |
| 42               | 83-10616-1         | SCREW-machine } .....                       | 6   | ALL    |
| 43               | 89-15136-1         | WASHER-lock } to fix door striker .....     | 6   | ALL    |

*※印互換性有左右及び 80512A7400(RH) 81513-A7400(LH) と互換性有り。*

| KEY No.                      | PART No.       | PART NAME                                        | QTY | MODELS |
|------------------------------|----------------|--------------------------------------------------|-----|--------|
| <b>DOOR WINDOW REGULATOR</b> |                |                                                  |     |        |
| 44                           | 80700-25900... | ASS'Y-REGULATOR, door window (R.H.) .....        | 1   | ALL    |
|                              | 80701-25900... | ASS'Y-REGULATOR, door window (L.H.) .....        | 1   | ALL    |
| 45                           | 3-14412-1      | SCREW-machine } .....                            | 4   | ALL    |
| 46                           | 9-15114-1      | WASHER-lock } to fix door window regulator ..... | 4   | ALL    |
| <b>DOOR HANDLE</b>           |                |                                                  |     |        |
| 47                           | 80605-25900... | ASS'Y-HANDLE, door outside (R.H.) .....          | 1   | ALL    |
|                              | 80606-25900... | ASS'Y-HANDLE, door outside (L.H.) .....          | 1   | ALL    |
| 48                           | 89-15135-1     | WASHER-lock .....                                | 4   | ALL    |
| 49                           | 89-15435-1     | WASHER-plain .....                               | 4   | ALL    |
| 50                           | 89-11105-1     | NUT .....                                        | 4   | ALL    |
| 51                           | 80760-25900... | ASS'Y-HANDLE, door window regulator .....        | 2   | ALL    |
| 52                           | 80763-23101... | WASHER .....                                     | 2   | ALL    |
| 53                           | 84-30512-1     | SCREW .....                                      | 2   | ALL    |
| 54                           | 80691-23100... | HANDLE-pull .....                                | 2   | ALL    |
| 55                           | 3-14016-2      | SCREW-machine .....                              | 4   | ALL    |
| 56                           | 9-15410-2      | WASHER-plain .....                               | 4   | ALL    |

| KEY No.              | PART No.       | PART NAME                            | Q'TY | MODELS |
|----------------------|----------------|--------------------------------------|------|--------|
| <b>DOOR TRIMMING</b> |                |                                      |      |        |
| 57                   | 80950-25900... | ASS'Y-TRIM, door (赤)                 | 1    | ALL    |
|                      | 80950-25901... | ASS'Y-TRIM, door (黒) } (R.H.)        |      |        |
|                      | 80951-25900... | ASS'Y-TRIM, door (赤)                 | 1    | ALL    |
|                      | 80951-25901... | ASS'Y-TRIM, door (黒) } (L.H.)        |      |        |
| 58                   | 80919-32200... | CLIP-door finish                     | 16   | ALL    |
| 59                   | 80919-14600... | CLIP-door finish                     | 4    | ALL    |
| 60                   | 80150-25900... | ASS'Y-COVER (R.H.)                   | 1    | ALL    |
|                      | 80511-25900... | ASS'Y-COVER (L.H.)                   | 1    | ALL    |
|                      | 80512-25900... | ASS'Y-ESCUTCHEON, door lock (R.H.)   | 1    | ALL    |
|                      | 80512-A7900    |                                      | 1    | ALL    |
|                      | 80513-25900... | ASS'Y-ESCUTCHEON, door lock (L.H.)   | 1    | ALL    |
|                      | 80513-A7900    |                                      | 1    | ALL    |
| 61                   | 3-20810-2      | SCREW                                | 2    | ALL    |
| 62                   | 80801-25500... | FLASH-side, door (R.H.)              | 1    | ALL    |
|                      | 80802-25500... | FLASH-side, door (L.H.)              | 1    | ALL    |
| 63                   | 63804-25500... | RETAINER-side flash                  | 10   | ALL    |
| 64                   | 9-11108-1      | NUT                                  | 10   | ALL    |
| 65                   | 9-15108-1      | WASHER-lock                          | 10   | ALL    |
| 66                   | 9-15408-1      | WASHER-plain                         | 10   | ALL    |
| 67                   | 80811-25900... | PLATE-kicking (R.H.)                 | 1    | ALL    |
|                      | 80812-25900... | PLATE-kicking (L.H.)                 | 1    | ALL    |
| 68                   | 5-30610-1      | SCREW-tapping                        | 12   | ALL    |
| 69                   | 5-10610-1      | SCREW-tapping } to fix kicking plate | 8    | ALL    |
| 70                   | 97753-12900... | HOOK-male A                          | 2    | ALL    |

\*印互換性は左右及び 80504-A7900(RH) と 80505-A7900(LH) とセットで有!

| KEY No. | PART No.       | PART NAME                               | Q'TY | MODELS |
|---------|----------------|-----------------------------------------|------|--------|
| 71      | 80328-25900... | ASS'Y-GARNISH, with weatherstrip (R.H.) | 1    | ALL    |
|         | 80329-25900... | ASS'Y-GARNISH, with weatherstrip (L.H.) | 1    | ALL    |
| 72      | 5-30610-2      | SCREW-tapping                           | 12   | ALL    |
| 73      | 80316-14600... | STOPPER-door window                     | 1    | ALL    |
| 74      | 3-14412-1      | SCREW                                   | 1    | ALL    |
| 75      | 9-15114-1      | WASHER-lock                             | 1    | ALL    |

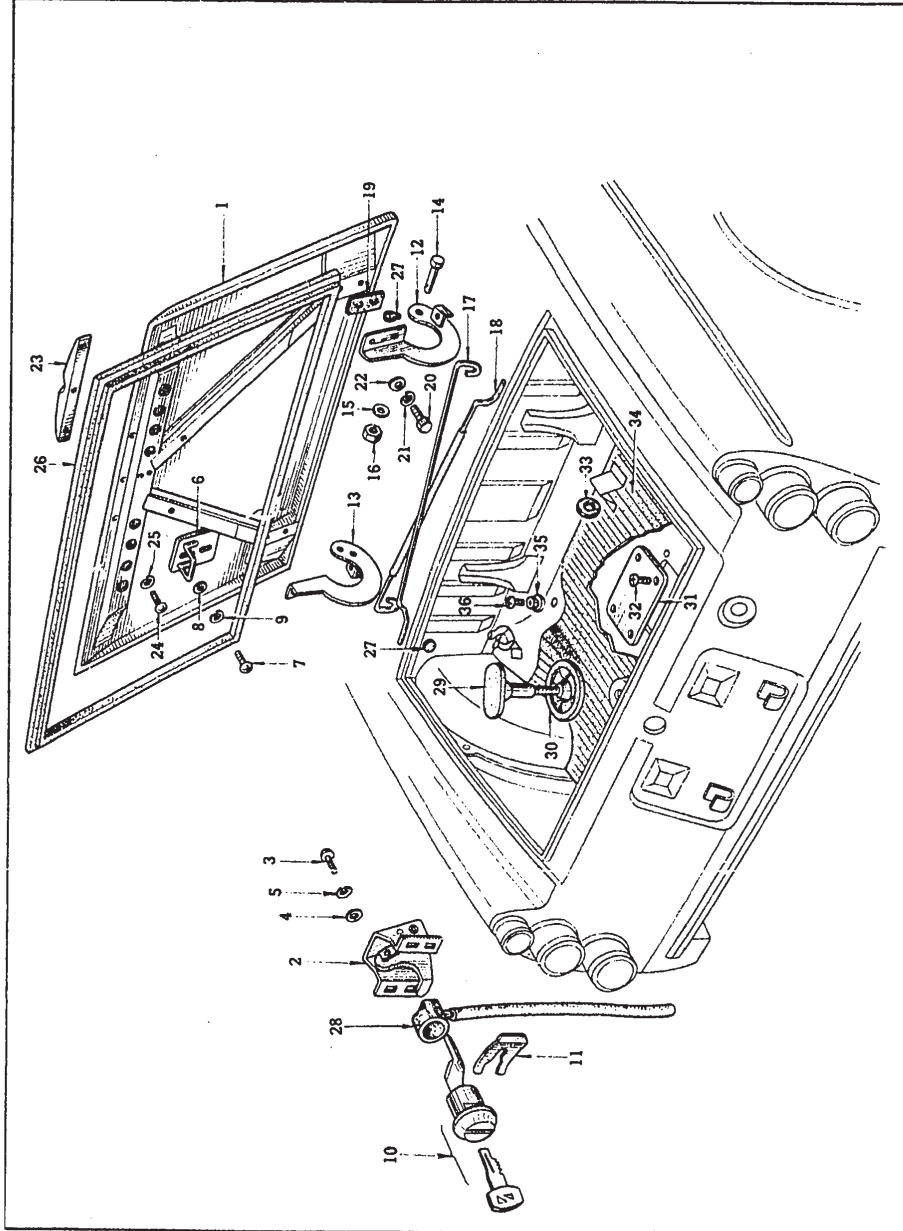
KEY SET

|                |                    |   |     |
|----------------|--------------------|---|-----|
| 80010-25950... | SET-CYLINDER & KEY | 1 | ALL |
| 80010-25951... | SET-CYLINDER & KEY | 1 | ALL |

87010-



TRUNK LID



- 78-1 -

| KEY No. | PARTS No. | PARTS NAME | Q'TY | MODELS |
|---------|-----------|------------|------|--------|
|---------|-----------|------------|------|--------|

TRUNK LID

|    |                |                                            |   |     |
|----|----------------|--------------------------------------------|---|-----|
| 1  | 84300-25500... | ASS'Y-PANEL, trunk lid .....               | 1 | ALL |
| 2  | 84430-25500... | ASS'Y-LOCK, trunk lid .....                | 1 | ALL |
| 3  | 3-14016-1      | SCREW-machine .....                        | 4 | ALL |
| 4  | 9-15410-1      | WASHER-plain .....                         | 4 | ALL |
| 5  | 9-15110-1      | WASHER-lock .....                          | 4 | ALL |
| 6  | 84420-12900... | ASS'Y-STRIKER, trunk lid lock .....        | 1 | ALL |
| 7  | 3-14416-1      | SCREW-machine .....                        | 2 | ALL |
| 8  | 9-15414-1      | WASHER-plain .....                         | 2 | ALL |
| 9  | 9-15114-1      | WASHER-lock .....                          | 2 | ALL |
| 10 | 84460-25500... | ASS'Y-CYLINDER, trunk lid lock .....       | 1 | ALL |
| 11 | 80590-10600... | CLIP-retaining, cylinder lock .....        | 1 | ALL |
| 12 | 84403-14601... | ASS'Y-HINGE, trunk lid (R.H.) .....        | 1 | ALL |
| 13 | 84404-14601... | ASS'Y-HINGE, trunk lid (L.H.) .....        | 1 | ALL |
| 14 | 84409-14601... | PIN-hinge, trunk lid .....                 | 2 | ALL |
| 15 | 9-15114-1      | WASHER-lock .....                          | 2 | ALL |
| 16 | 9-11144-1      | NUT .....                                  | 2 | ALL |
| 17 | 84530-25500... | ASS'Y-BAR, torsion, trunk lid (R.H.) ..... | 1 | ALL |
| 18 | 84533-25500... | BAR-torsion, trunk lid (L.H.) .....        | 1 | ALL |
| 19 | 84420-14600... | SHIM-hinge, trunk lid .....                | 6 | ALL |
| 20 | 1-14518-1      | BOLT .....                                 | 4 | ALL |
| 21 | 9-15115-1      | WASHER-lock } to fix hinge .....           | 4 | ALL |
| 22 | 9-15415-1      | WASHER-plain } .....                       | 4 | ALL |
| 23 | 84451-12900... | HANDLE-trunk lid .....                     | 1 | ALL |
| 24 | 3-14006-1      | SCREW-machine } to fix handle .....        | 3 | ALL |
| 25 | 9-15110-1      | WASHER-lock } .....                        | 3 | ALL |
| 26 | 84806-10400... | WASHERSTRIP-trunk lid .....                | 1 | ALL |
| 27 | 84408-14602... | BUMPER-rubber .....                        | 2 | ALL |
| 28 | 84465-78000... | ASS'Y-CONDUIT, pipe cylinder .....         | 1 | ALL |

I 16

FIG. 78

NISSAN MOTOR CO., LTD.

| KEY No. | PARTS No. | PARTS NAME | Q'TY | MODELS |
|---------|-----------|------------|------|--------|
|---------|-----------|------------|------|--------|

TRUNK FLOOR FITTING

|    |                |                                      |   |     |
|----|----------------|--------------------------------------|---|-----|
| 29 | 57210-14600... | ASS'Y-HANDLE, spare tire clamp ..... | 1 | ALL |
| 30 | 57216-10600... | ASS'Y-CLAMP, spare tire .....        | 1 | ALL |
| 31 | 84120-25500... | COVER-inspection hole .....          | 1 | ALL |
| 32 | 3-10812-1      | SCREW-machine .....                  | 4 | ALL |
| 33 | 99567-08100... | GROMMET-body jack seat .....         | 1 | ALL |
| 34 | 84901-25900... | ASS'Y-TRIM, trunk floor .....        | 1 | ALL |
| 35 | 61224-35210... | FASTENER .....                       | 4 | ALL |
| 36 | 5-10617...     | SCREW-tapping .....                  | 4 | ALL |
|    | 57901-14600... | COVER-spare tire (vinyl) .....       | 1 | ALL |

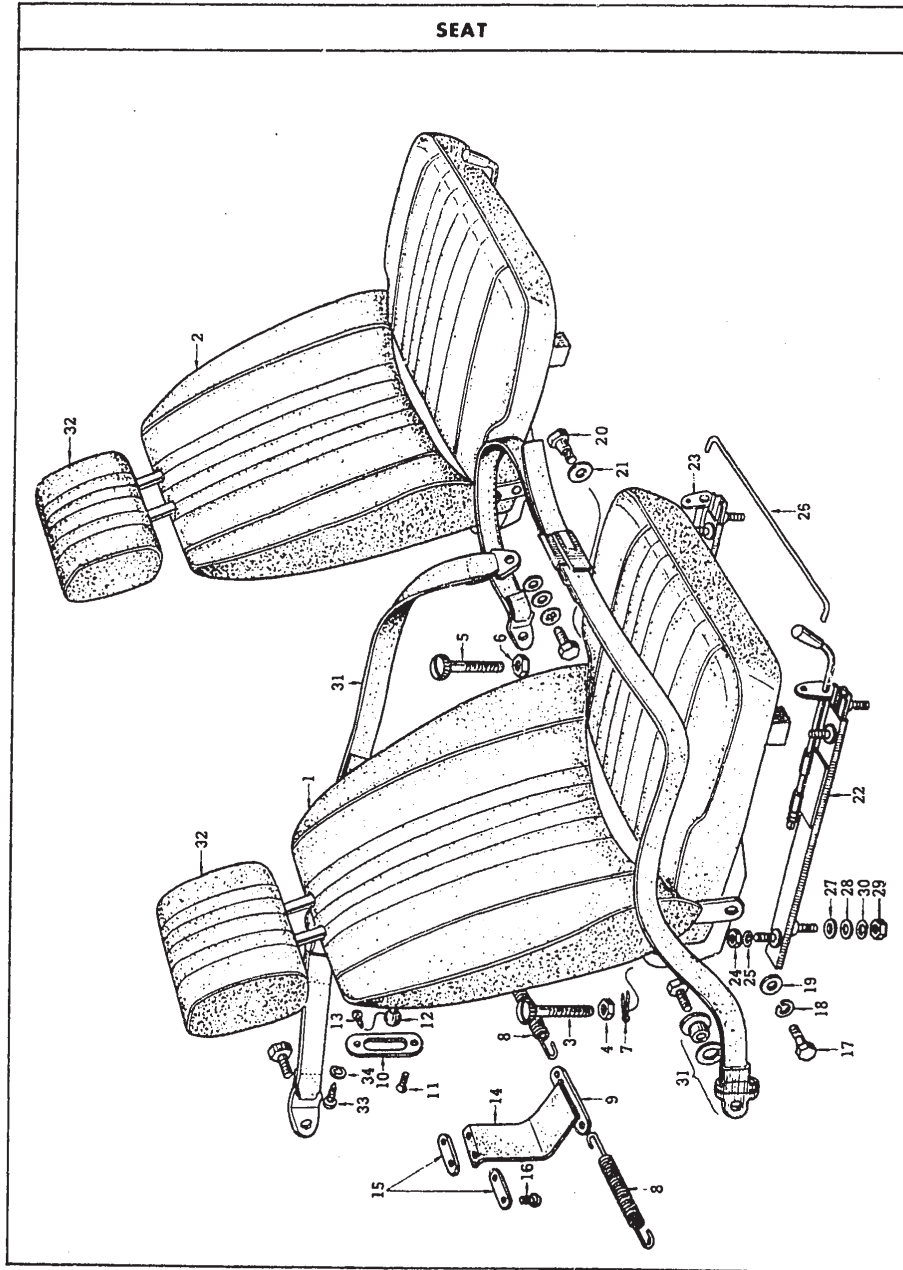
TRUNK FLOOR PANEL

84100-A7400 ASS'Y-PANEL, trunk / ALL  
 76750-25900 ASS'Y-PANEL, wheel house inner (R.H.) / ALL  
 76751-25900 -//- (L.H.) / ALL

J 16



SEAT



| KEY No. | PART No. | PART NAME | Q'TY | MODELS |
|---------|----------|-----------|------|--------|
|---------|----------|-----------|------|--------|

SEAT

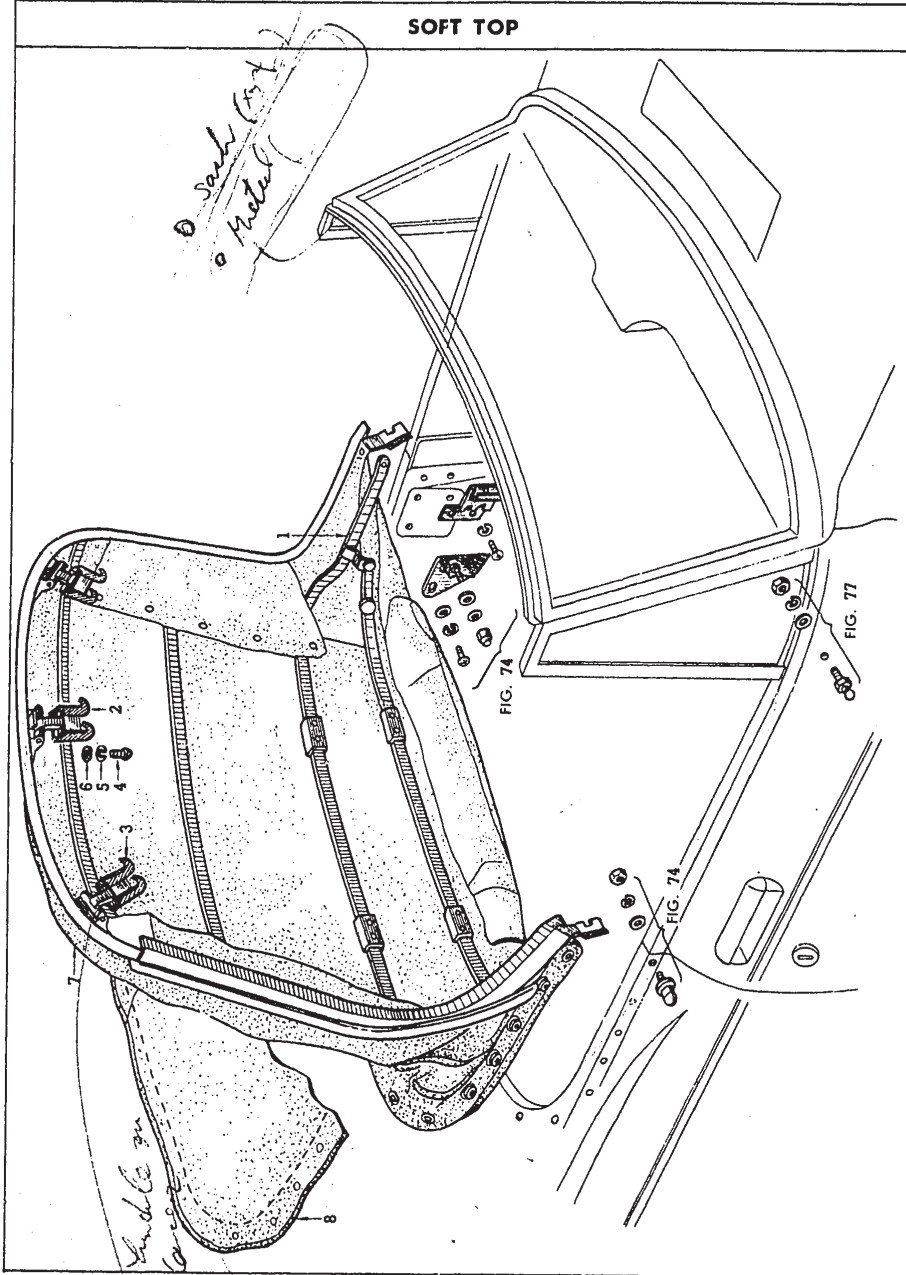
|    |                |                              |   |     |
|----|----------------|------------------------------|---|-----|
| 1  | 86000-25900... | COMP.-SEAT, driver (赤)       | 1 | ALL |
| 1  | 86000-25901... | COMP.-SEAT, driver (黒)       |   |     |
| 1  | 86000-25902... | COMP.-SEAT, driver (赤)       | 1 | ALL |
| 1  | 86000-25903... | COMP.-SEAT, driver (黒)       |   |     |
| 2  | 87000-25900... | COMP.-SEAT, assist (赤)       | 1 | ALL |
| 2  | 87000-25901... | COMP.-SEAT, assist (黒)       |   |     |
| 2  | 87000-25902... | COMP.-SEAT, assist (赤)       | 1 | ALL |
| 2  | 87000-25903... | COMP.-SEAT, assist (黒)       |   |     |
| 3  | 86110-25900... | BOLT-stopper, seat (R.H.)    | 2 | ALL |
| 4  | 9-11346-1      | NUT                          | 2 | ALL |
| 5  | 86111-25900... | BOLT-stopper, seat (L.H.)    | 2 | ALL |
| 6  | 9-11348-1      | NUT                          | 2 | ALL |
| 7  | 9-21220-1      | PIN-cotter                   | 2 | ALL |
| 8  | 86025-25900... | SPRING-stretch               | 4 | ALL |
| 9  | 86030-25900... | PLATE-pulley                 | 2 | ALL |
| 10 | 86610-25500... | ORNAMENT-lever stopper, seat | 2 | ALL |
| 11 | 3-30614-2      | SCREW-machine                | 2 | ALL |
| 12 | 87617-18200... | KNOB-release lever           | 2 | ALL |
| 13 | 83-10310-4     | SCREW-machine                | 2 | ALL |
| 14 | 86020-25900... | ASS'Y-BELT, stopper          | 2 | ALL |
| 15 | 86015-25900... | PLATE-stopper belt           | 4 | ALL |
| 16 | 4-10820-1      | SCREW-machine                | 4 | ALL |
| 17 | 1-14516-1      | BOLT                         | 2 | ALL |

| KEY No. | PART No.       | PART NAME                                | Q'TY | MODELS |
|---------|----------------|------------------------------------------|------|--------|
| 18      | 9-15115-1      | WASHER-lock .....                        | 2    | ALL    |
| 19      | 9-15515-1      | WASHER-plain .....                       | 2    | ALL    |
| 20      | 86011-25900... | BOLT-seat hinge .....                    | 2    | ALL    |
| 21      | 9-15418-1      | WASHER-plain .....                       | 2    | ALL    |
|         | 86500-25900... | ASS'Y-SLIDE, driver seat (R.H.) .....    | 1    | ALL    |
| 22      | 86501-25900... | ASS'Y-SLIDE, driver seat (L.H.) .....    | 1    | ALL    |
|         | 86500-A3200... | ASS'Y-SLIDE, driver seat (R.H.) .....    | 1    | ALL    |
|         | 86501-A3200... | ASS'Y-SLIDE, driver seat (L.H.) .....    | 1    | ALL    |
|         | 87500-25900... | ASS'Y-SLIDE, assistant seat (R.H.) ..... | 1    | ALL    |
| 23      | 87501-25900... | ASS'Y-SLIDE, assistant seat (L.H.) ..... | 1    | ALL    |
| (23)    | 87500-A3200... | ASS'Y-SLIDE, assistant seat (R.H.) ..... | 1    | ALL    |
|         | 87501-A3200... | ASS'Y-SLIDE, assistant seat (L.H.) ..... | 1    | ALL    |
| 24      | 9-11145-1      | NUT .....                                | 8    | ALL    |
| 25      | 9-15115-1      | WASHER-lock .....                        | 8    | ALL    |
| 26      | 86050-25900... | WIRE-pull, slide .....                   | 2    | ALL    |
|         | 86050-A3200... | WIRE-pull, slide .....                   | 1    | ALL    |
| 27      | 86552-12900... | PIECE-distance, seat slide .....         | 8    | ALL    |
| 28      | 86555-25900... | WASHER-mount, seat slide.....            | 8    | ALL    |
| 29      | 9-11145-1      | NUT .....                                | 8    | ALL    |
| 30      | 9-15115-1      | WASHER-lock .....                        | 8    | ALL    |

SEAT BELT

|    |                |                      |   |     |
|----|----------------|----------------------|---|-----|
| 31 | 86800-25900... | ASS'Y-BELT, seat (赤) | 2 | ALL |
|    | 86800-25901... | ASS'Y-BELT, seat (黒) |   |     |

| KEY No.             | PART No.       | PART NAME               | Q'TY | MODELS |
|---------------------|----------------|-------------------------|------|--------|
| <b>HEAD SUPPORT</b> |                |                         |      |        |
| 32                  | 86900-25900... | ASS'Y-SUPPORT, head (赤) | 2    | ALL    |
| 32                  | 86900-25901... | ASS'Y-SUPPORT, head (黒) |      |        |
| 32                  | 86900-25902... | ASS'Y-SUPPORT, head (赤) | 2    | ALL    |
| 32                  | 86900-25903... | ASS'Y-SUPPORT, head (黒) |      |        |
| 33                  | 4-14412-2      | SCREW-machine .....     | 4    | ALL    |
| 34                  | 9-15114-2      | WASHER-lock .....       | 4    | ALL    |



| KEY No.              | PART No.        | PART NAME                           | QTY | MODELS    |
|----------------------|-----------------|-------------------------------------|-----|-----------|
| <b>SOFT TOP</b>      |                 |                                     |     |           |
|                      | 97800-25951...  | COMP.-SOFT TOP, with frame .....    | 1   | ALL       |
|                      | 97800-A3251...  | COMP.-SOFT TOP, with frame .....    | 1   | ALL       |
|                      | 97800-A7851...  | COMP.-SOFT TOP, with frame .....    | 1   | ALL       |
| 1                    | ★97800-25900... | ASS'Y-FRAME, soft top .....         | 1   | ALL       |
| 1                    | 97800-A3250...  | ASS'Y-FRAME, soft top .....         | 1   | ALL       |
|                      | 97721-A7800...  | ASS'Y-FRAME, soft top No. 1 .....   | 1   | ALL       |
| 2                    | 97730-25901...  | ASS'Y-FASTENER, roof center .....   | 1   | ALL       |
| 2                    | 97730-A4500...  | ASS'Y-FASTENER, roof center .....   | 1   | ALL       |
| 3                    | 97740-25901...  | ASS'Y-FASTENER, roof side .....     | 2   | ALL       |
| 3                    | 97740-A4500...  | ASS'Y-FASTENER, roof side .....     | 2   | ALL       |
| 4                    | 3-14014-1       | SCREW-machine .....                 | 9   | ALL       |
| 5                    | 9-15110-1       | WASHER-lock } to fix fastener ..... | 9   | ALL       |
| 6                    | 9-15410-1       | WASHES-plain } .....                | 9   | ALL       |
|                      | ★97833-14600... | BUSH-soft top link (nylon).....     | 22  | ALL       |
|                      | ★97831-25900... | BUMPER-soft top link rivet.....     | 2   | ALL       |
| 7                    | 97700-25900...  | ASS'Y-SOFT TOP .....                | 1   | ALL       |
| 7                    | 97700-A3200...  | ASS'Y-SOFT TOP .....                | 1   | ALL       |
| 7                    | 97700-A3201...  | ASS'Y-SOFT TOP .....                | 1   | ALL       |
| 7                    | 97700-A7800...  | ASS'Y-SOFT TOP .....                | 1   | ALL       |
|                      | 97760-25900     | COVER SOFT TOP                      | 1   | ALL       |
| <b>TONNEAU COVER</b> |                 |                                     |     |           |
| 8                    | 97770-25902...  | COMP.-COVER, tonneau .....          | 1   | (op.) ALL |

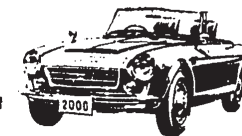
| KEY No. | PART No. | PART NAME | Q'TY | MODELS |
|---------|----------|-----------|------|--------|
|---------|----------|-----------|------|--------|

**SAFTY BAR**

|                |                                |   |           |   |
|----------------|--------------------------------|---|-----------|---|
| 96101-25925... | SET-ROLL BAR.....              | 1 | (op.) ALL | ↙ |
| 96101-A4526... | SET-ROLL BAR.....              | 1 | (op.) ALL | ↘ |
| 96101-A3225... | SET-ROLL BAR.....              | 1 | (op.) ALL |   |
| 96101-14625... | SET-ROLL BAR (for racing)..... | 1 | (op.) ALL | ↙ |
| 96101-A4500... | SET-ROLL BAR (for racing)..... | 1 | (op.) ALL | ↘ |

**BODY MOUNTING**

|                |                            |    |     |
|----------------|----------------------------|----|-----|
| 95190-10400... | FELT-body mount A.....     | 6  | ALL |
| 95191-10400... | FELT-body mount B.....     | 5  | ALL |
| 95155-12900... | SHIM-body mount C.....     | 2  | ALL |
| 95155-10400... | SHIM-body mount C.....     | 12 | ALL |
| 95144-041C0... | ASS'Y-NUT, body mount..... | 8  | ALL |
| 1-14632-1      | BOLT.....                  | 8  | ALL |
| 1-14835-1      | BOLT.....                  | 6  | ALL |
| 9-12548-1      | NUT-self locking.....      | 2  | ALL |
| 9-15516-1      | WASHER-plain.....          | 8  | ALL |
| 9-15116-1      | WASHER-lock.....           | 8  | ALL |
| 9-15518-1      | WASHER-plain.....          | 6  | ALL |
| 9-15118-1      | WASHER-lock.....           | 2  | ALL |
| 1-14735-1      | BOLT.....                  | 2  | ALL |
| 9-15517-1      | WASHER-plain.....          | 2  | ALL |
| 9-15117-1      | WASHER-lock.....           | 2  | ALL |

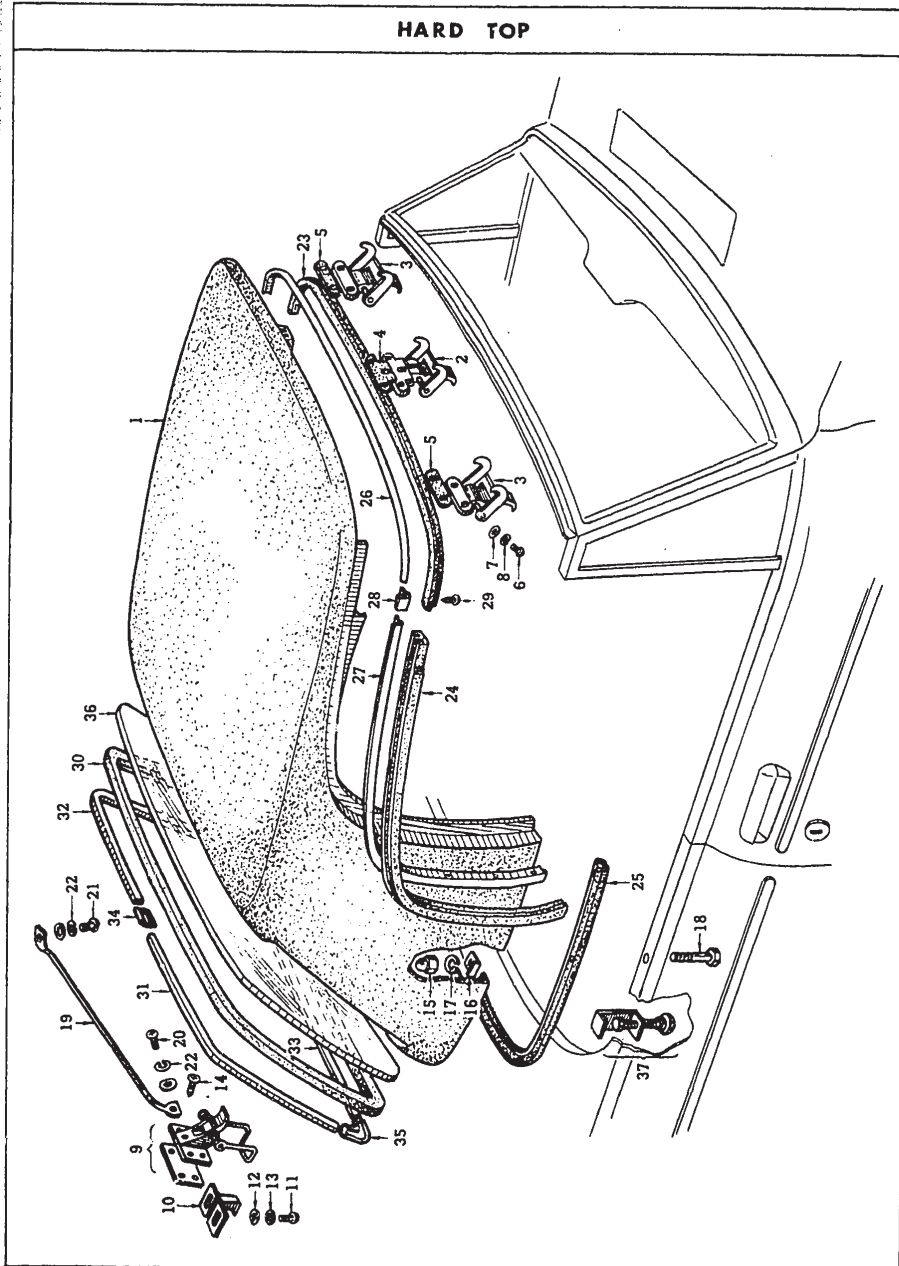


**ELFANT  
モーターオイル**



**日産純正**

HARD TOP



| KEY No. | PART No. | PART NAME | QTY | MODELS |
|---------|----------|-----------|-----|--------|
|---------|----------|-----------|-----|--------|

HARD TOP

|    |                 |                                 |   |             |
|----|-----------------|---------------------------------|---|-------------|
|    | 73010-25950...  | ASS'Y-HARD TOP (黒)              | } | 1 (op.) ALL |
|    | 73010-25951...  | ASS'Y-HARD TOP (赤)              |   |             |
|    | 73010-25952...  | ASS'Y-HARD TOP (白)              |   |             |
| 1  | ★73100-25900... | ASS'Y-ROOF                      | 1 | (op.) ALL   |
| 2  | 73870-25900...  | ASS'Y-FASTENER, center hard top | 1 | (op.) ALL   |
| 3  | 73871-25900...  | ASS'Y-FASTENER, side hard top   | 2 | (op.) ALL   |
| 4  | 73878-25900...  | SHIM-fastener center            | 1 | (op.) ALL   |
| 5  | 73879-25900...  | SHIM-fastener side              | 2 | (op.) ALL   |
| 6  | 3-14012...      | SCREW-machine                   | 7 | (op.) ALL   |
| 7  | 9-15410-2       | WASHER-plain                    | 7 | (op.) ALL   |
| 8  | 9-15110-2       | WASHER-lock                     | 7 | (op.) ALL   |
| 9  | 73830-25900...  | SET-FASTENER, roof rear         | 1 | (op.) ALL   |
| 10 | 73832-12900...  | JAW-fastener rear               | 1 | (op.) ALL   |
| 11 | 3-69416-1       | SCREW-machine                   | 2 | (op.) ALL   |
| 12 | 9-15414-1       | WASHER-plain                    | 2 | (op.) ALL   |
| 13 | 9-15114-1       | WASHER-lock                     | 2 | (op.) ALL   |
| 14 | 4-30810-2       | SCREW-machine                   | 4 | (op.) ALL   |
| 15 | 23820-12800...  | NUT-cup                         | 2 | (op.) ALL   |
| 16 | 73861-14600...  | WASHER-hard top clamp           | 2 | (op.) ALL   |
| 17 | 9-15114-2       | WASHER-lock                     | 2 | (op.) ALL   |
| 18 | 1-14440-1       | BOLT                            | 2 | (op.) ALL   |
| 19 | 73859-25900...  | WIRE-tension, back window       | 1 | (op.) ALL   |
| 20 | 3-10812-2       | SCREW-machine                   | 1 | (op.) ALL   |



| KEY No. | PART No.       | PART NAME                                 | Q'TY | MODELS      |
|---------|----------------|-------------------------------------------|------|-------------|
| 21      | 3-30806-2      | SCREW-machine .....                       | 1    | (op.) ALL   |
| 22      | 9-15108-2      | WASHER-lock .....                         | 2    | (op.) ALL   |
| 23      | 73911-25900... | WEATHERSTRIP-roof front .....             | 1    | (op.) ALL   |
| 24      | 73915-25900... | WEATHERSTRIP-door upper (R.H.).....       | 1    | (op.) ALL ↕ |
| 24      | 73915-25901... | WEATHERSTRIP-door upper (R.H.).....       | 1    | (op.) ALL ↕ |
|         | 73916-25900... | WEATHERSTRIP-door upper (L.H.).....       | 1    | (op.) ALL ↕ |
|         | 73916-25901... | WEATHERSTRIP-door upper (L.H.).....       | 1    | (op.) ALL ↕ |
| 25      | 73917-25900... | WEATHERSTRIP-roof lower .....             | 1    | (op.) ALL ↕ |
|         | 73917-A3200... | WEATHERSTRIP-roof lower .....             | 1    | (op.) ALL ↕ |
|         | 73919-25901... | WEATHERSTRIP-roof lower .....             | 1    | (op.) ALL   |
| 26      | 73810-25900... | MOULDING-roof drip front .....            | 1    | (op.) ALL   |
| 27      | 73812-25900... | MOULDING-roof drip side (R.H.) .....      | 1    | (op.) ALL   |
|         | 73813-25900... | MOULDING-roof drip side (L.H.) .....      | 1    | (op.) ALL   |
| 28      | 73814-25900... | CLIP-moulding, roof drip .....            | 2    | (op.) ALL   |
| 29      | 5-20407...     | SCREW-tapping .....                       | 29   | (op.) ALL   |
| 30      | 79716-25900... | WEATHERSTRIP-back window.....             | 1    | (op.) ALL   |
| 31      | 72823-25900... | MOULDING-back window (R.H.) .....         | 1    | (op.) ALL   |
| 32      | 72824-25900... | MOULDING-back window (L.H.) .....         | 1    | (op.) ALL   |
| 33      | 72825-25900... | MOULDING-back window, lower .....         | 1    | (op.) ALL   |
| 34      | 72805-25900... | CLIP-moulding windshield .....            | 1    | (op.) ALL   |
| 35      | 72826-25900... | CONNECTOR-moulding, back window (R.H.)... | 1    | (op.) ALL   |
|         | 72827-25900... | CONNECTOR-moulding, back window (L.H.)... | 1    | (op.) ALL   |
| 36      | 79739-25900... | GLASS-back window .....                   | 1    | (op.) ALL   |
|         | 5-10410-2      | SCREW-tapping .....                       | 4    | (op.) ALL   |
| 37      | 30426-00051... | ASS'Y-CLAMP .....                         | 4    | (op.) ALL   |



目次

## INDEX FOR PARTS SECTION

|                        |                                  | 頁 (PAGE) |
|------------------------|----------------------------------|----------|
| <b>エンジン</b>            | <b>ENGINE</b>                    |          |
| エンジン (SR311) .....     | ENGINE (SR311) .....             | 0-1 B-3  |
| シリンダー ブロック .....       | CYLINDER BLOCK .....             | 1-3 D-3  |
| オイル パン .....           | OIL PAN .....                    | 1-4 D-3  |
| オイル フィルター .....        | OIL FILTER .....                 | 1-4 D-3  |
| フロント カバー .....         | FRONT COVER .....                | 1-5 E-3  |
| シリンダー ヘッド .....        | CYLINDER HEAD .....              | 2-2 F-3  |
| サーモスタット .....          | THERMOSTAT .....                 | 2-4 G-3  |
| ロッカー カバー .....         | ROCKER COVER .....               | 2-4 G-3  |
| ピストン 及 ピストン リング .....  | PISTON & PISTON RING .....       | 3-2 H-3  |
| コネクティング ロッド .....      | CONNECTING ROD .....             | 3-2 H-3  |
| クランク シャフト .....        | CRANK SHAFT .....                | 3-3 I-3  |
| フライホイール .....          | FLYWHEEL .....                   | 3-4 I-3  |
| カムシャフト .....           | CAMSHAFT .....                   | 4-2 J-3  |
| バルブ メカニズム .....        | VALVE MECHANISM .....            | 4-3 K-3  |
| マニホールド .....           | MANIFOLD .....                   | 5-2 L-3  |
| カーブレター フィッティング .....   | CARBURETOR FITTING .....         | 5-3 M-3  |
| オイル ポンプ .....          | OIL PUMP .....                   | 6-2 N-3  |
| カーブレター (三國製) .....     | CARBURETOR (MIKUNI) .....        | 7-2 O-3  |
| カーブレター リンケージ .....     | CARBURETOR LINKAGE .....         | 7-5 B-4  |
| エアー クリーナー .....        | AIR CLEANER .....                | 8-2 C-4  |
| フュエル ポンプ (京三製) .....   | FUEL PUMP (KYOSAN) .....         | 9-2 D-4  |
| ウォーター ポンプ .....        | WATER PUMP .....                 | 10-2 F-4 |
| ファン .....              | FAN .....                        | 10-3 G-4 |
| ディストリビューター (日立製) ..... | DISTRIBUTOR (HITACHI) .....      | 11-2 H-4 |
| ディストリビューター (三菱製) ..... | DISTRIBUTOR (MITSUBISHI) .....   | 11-6 J-4 |
| オルターネーター (三菱製) .....   | ALTERNATOR (MITSUBISHI) .....    | 12-2 L-4 |
| スターター モーター (三菱製) ..... | STARTER MOTOR (MITSUBISHI) ..... | 13-2 N-4 |
| ディストリビューター サポート .....  | DISTRIBUTOR SUPPORT .....        | 14-2 A-5 |
| イグニッション コイル .....      | IGNITION COIL .....              | 14-2 A-5 |
| スパーク プラグ .....         | SPARK PLUG .....                 | 14-3 B-5 |
| ハイ テンション ケーブル .....    | HIGH TENSION CABLE .....         | 14-3 B-5 |
| ボルテージ レギュレーター .....    | VOLTAGE REGULATOR .....          | 14-4 B-5 |
| オルターネーター マウンティング ..... | ALTERNATOR MOUNTING .....        | 14-4 B-5 |
| エンジン (SP311) .....     | ENGINE (SP311) .....             | 15-3 C-6 |
| シリンダー ブロック .....       | CYLINDER BLOCK .....             | 15-3 C-6 |

|                         |                                |          |
|-------------------------|--------------------------------|----------|
| フロント カバー .....          | FRONT COVER .....              | 15-4 C-6 |
| オイル パン .....            | OIL PAN .....                  | 15-4 D-6 |
| オイル フィルター .....         | OIL FILTER .....               | 15-5 D-6 |
| シリンダー ヘッド .....         | CYLINDER HEAD .....            | 16-2 E-6 |
| ロッカー カバー .....          | ROCKER COVER .....             | 16-3 F-6 |
| サーモスタット .....           | THERMOSTAT .....               | 16-3 F-6 |
| ピストン 及 ピストン リング .....   | PISTON & PISTON RING .....     | 17-2 G-6 |
| コネクティング ロッド .....       | CONNECTING ROD .....           | 17-2 H-6 |
| クランク シャフト .....         | CRANK SHAFT .....              | 17-3 H-6 |
| フライホイール .....           | FLYWHEEL .....                 | 17-4 H-6 |
| カムシャフト .....            | CAMSHAFT .....                 | 18-2 I-6 |
| バルブ メカニズム .....         | VALVE MECHANISM .....          | 18-2 I-6 |
| マニホールド .....            | MANIFOLD .....                 | 19-3 L-6 |
| カーブレター フィッティング .....    | CARBURETOR FITTING .....       | 19-4 L-6 |
| オイル ポンプ .....           | OIL PUMP .....                 | 20-2 N-6 |
| カーブレター (日立製) .....      | CARBURETOR (HITACHI) .....     | 21-3 A-7 |
| カーブレター リンケージ .....      | CARBURETOR LINKAGE .....       | 21-6 B-7 |
| エアー クリーナー .....         | AIR CLEANER .....              | 22-2 D-7 |
| フュエル ポンプ (京三製) .....    | FUEL PUMP (KYOSAN) .....       | 23-2 E-7 |
| ウォーター ポンプ .....         | WATER PUMP .....               | 24-2 G-7 |
| ファン .....               | FAN .....                      | 24-3 H-7 |
| ディストリビューター (日立製) .....  | DISTRIBUTOR (HITACHI) .....    | 25-2 I-7 |
| ディストリビューター (三菱製) .....  | DISTRIBUTOR (MITSUBISHI) ..... | 25-6 K-7 |
| オルターネーター (三菱製) .....    | ALTERNATOR (MITSUBISHI) .....  | 26-2 M-7 |
| スターター モーター (日立製) .....  | STARTER MOTOR (HITACHI) .....  | 27-2 O-7 |
| ディストリビューター サポート .....   | DISTRIBUTOR SUPPORT .....      | 28-2 B-8 |
| イグニッション コイル .....       | IGNITION COIL .....            | 28-2 B-8 |
| スパーク プラグ .....          | SPARK PLUG .....               | 28-3 C-8 |
| ハイ テンション ケーブル .....     | HIGH TENSION CABLE .....       | 28-4 C-8 |
| ボルテージ レギュレーター .....     | VOLTAGE REGULATOR .....        | 28-4 C-8 |
| オルターネーター マウンティング .....  | ALTERNATOR MOUNTING .....      | 28-4 C-8 |
| <b>シャシー</b>             | <b>CHASSIS</b>                 |          |
| エンジン フロント マウンティング ..... | ENGINE FRONT MOUNTING .....    | 29-3 C-9 |
| エンジン リヤ マウンティング .....   | ENGINE REAR MOUNTING .....     | 29-3 C-9 |
| フュエル ストレーナー .....       | FUEL STRAINER .....            | 30-2 C-9 |
| フュエル パイピング .....        | FUEL PIPING .....              | 30-2 C-9 |
| フュエル タンク .....          | FUEL TANK .....                | 31-2 E-9 |
| アクセルレーター リンケージ .....    | ACCELERATOR LINKAGE .....      | 32-2 H-9 |

|                                   |                                         |      |      |
|-----------------------------------|-----------------------------------------|------|------|
| チョーク コントロール.....                  | CHOKE CONTROL.....                      | 32-2 | H-8  |
| スロットル コントロール.....                 | THROTTLE CONTROL.....                   | 32-3 | I-9  |
| エキゾースト チューブ 及 マフラー.....           | EXHAUST TUBE & MUFFLER.....             | 33-2 | J-9  |
| ラジエーター.....                       | RADIATOR.....                           | 34-3 | M-9  |
| オイル クーラー.....                     | OIL COOLER.....                         | 35-2 | N-9  |
| オイル キャッチ タンク.....                 | OIL CATCH TANK.....                     | 35-2 | N-9  |
| ワイヤリング.....                       | WIRING.....                             | 36-2 | O-9  |
| エレクトリック ユニット.....                 | ELECTRIC UNIT.....                      | 36-3 | A-10 |
| カー ヒーター.....                      | CAR HEATER.....                         | 36-5 | B-10 |
| ラジオ.....                          | RADIO.....                              | 36-5 | B-10 |
| クロック.....                         | CLOCK.....                              | 36-5 | B-10 |
| メーター.....                         | METER.....                              | 37-2 | C-10 |
| ウインドシールド ワイパー ドライブ.....           | WINDSHIELD WIPER DRIVE.....             | 38-2 | E-10 |
| ウインドシールド ウォッシャー.....              | WINDSHIELD WASHER.....                  | 39-2 | F-10 |
| ヘッド ランプ (小糸製).....                | HEAD LAMP (KOITO).....                  | 40-2 | G-10 |
| ヘッド ランプ (市川製).....                | HEAD LAMP (ICHIKAWA).....               | 40-2 | G-10 |
| パーキング 及 ターン シグナル ランプ.....         | PARKING & TURN SIGNAL LAMP.....         | 40-3 | H-10 |
| サイド マーカー ランプ.....                 | SIDE MARKER LAMP.....                   | 40-3 | H-10 |
| マップ ランプ.....                      | MAP LAMP.....                           | 40-4 | H-10 |
| フォグ ランプ.....                      | FOG LAMP.....                           | 40-4 | H-10 |
| テール 及 ターン シグナル ランプ.....           | TAIL & TURN SIGNAL LAMP.....            | 41-2 | I-10 |
| テール ストップ ランプ.....                 | TAIL STOP LAMP.....                     | 41-3 | J-10 |
| ライセンス ランプ.....                    | LICENCE LAMP.....                       | 41-4 | J-10 |
| リバース ランプ.....                     | REVERSE LAMP.....                       | 41-4 | J-10 |
| リフレックス リフレクター.....                | REFLEX REFLECTOR.....                   | 41-5 | K-10 |
| クラッチ.....                         | CLUTCH.....                             | 42-2 | L-10 |
| クラッチ リリース.....                    | CLUTCH RELEASE.....                     | 42-2 | L-10 |
| クラッチ マスター シリンダー.....              | CLUTCH MASTER CYLINDER.....             | 43-2 | M-10 |
| クラッチ オペレーティング シリンダー.....          | CLUTCH OPERATING CYLINDER.....          | 44-2 | O-10 |
| クラッチ パイピング.....                   | CLUTCH PIPING.....                      | 44-2 | A-11 |
| トランスミッション (SR311).....            | TRANSMISSION (SR311).....               | 45-2 | B-11 |
| トランスミッション ケース (SR311).....        | TRANSMISSION CASE (SR311).....          | 45-2 | B-11 |
| スピードメーター ギヤー (SR311).....         | SPEEDOMETER GEAR (SR311).....           | 45-3 | C-11 |
| トランスミッション ギヤー (SR311).....        | TRANSMISSION GEAR (SR311).....          | 46-2 | D-11 |
| トランスミッション ギヤー シフティング (SR311)..... | TRANSMISSION GEAR SHIFTING (SR311)..... | 47-2 | H-11 |
| コントロール レバー (SR311).....           | CONTROL LEVER (SR311).....              | 47-3 | I-11 |
| トランスミッション (SR311).....            | TRANSMISSION (SR311).....               | 48-2 | J-11 |
| トランスミッション ケース (SR311).....        | TRANSMISSION CASE (SR311).....          | 48-2 | J-11 |
| スピードメーター ギヤー (SR311).....         | SPEEDOMETER GEAR (SR311).....           | 48-3 | K-11 |

|                                   |                                         |      |      |
|-----------------------------------|-----------------------------------------|------|------|
| トランスミッション ギヤー (SR311).....        | TRANSMISSION GEAR (SR311).....          | 49-2 | L-11 |
| トランスミッション ギヤー シフティング (SR311)..... | TRANSMISSION GEAR SHIFTING (SR311)..... | 50-2 | O-11 |
| ハンド ブレーキ コントロール.....              | HAND BRAKE CONTROL.....                 | 51-2 | B-12 |
| ハンド ブレーキ リンケージ.....               | HAND BRAKE LINKAGE.....                 | 51-2 | B-12 |
| プロペラー シャフト (SR311).....           | PROPELLER SHAFT (SR311).....            | 52-2 | D-12 |
| プロペラー ショフト (SR311).....           | PROPELLER SHAFT (SR311).....            | 53-2 | E-12 |
| スイベル アクスル.....                    | SWIVEL AXLE.....                        | 54-2 | F-12 |
| フロント サスペンション (1).....             | FRONT SUSPENSION (1).....               | 54-3 | G-12 |
| フロント サスペンション (2).....             | FRONT SUSPENSION (2).....               | 55-2 | H-12 |
| フロント ハブ.....                      | FRONT HUB.....                          | 56-2 | J-12 |
| ロード ホイール.....                     | ROAD WHEEL.....                         | 56-3 | K-12 |
| フロント ブレーキ.....                    | FRONT BRAKE.....                        | 57-2 | L-12 |
| リヤー アクスル.....                     | REAR AXLE.....                          | 58-2 | N-12 |
| リヤー アクスル ケース 及 シャフト.....          | REAR AXLE CASE & SHAFT.....             | 58-2 | N-12 |
| トルク ロッド.....                      | TORQUE ROD.....                         | 58-3 | O-12 |
| ギヤー キャリヤー 及 ギヤー.....              | GEAR CARRIER & GEAR.....                | 59-1 | A-13 |
| リヤー ブレーキ.....                     | REAR BRAKE.....                         | 60-2 | C-13 |
| ブレーキ マスター シリンダー (トキコ製).....       | BRAKE MASTER CYLINDER (TOKICO).....     | 61-2 | E-13 |
| ブレーキ パイピング.....                   | BRAKE PIPING.....                       | 62-2 | G-13 |
| ブレーキ インジケーター スイッチ.....            | BRAKE INDICATOR SWITCH.....             | 62-3 | H-13 |
| ブレーキ 及 クラッチ ペダル.....              | BRAKE & CLUTCH PEDAL.....               | 63-2 | I-13 |
| ステヤリング ギヤー.....                   | STEERING GEAR.....                      | 64-2 | J-13 |
| ステヤリング コラム.....                   | STEERING COLUMN.....                    | 64-4 | K-13 |
| ステヤリング ギヤー.....                   | STEERING GEAR (RB).....                 | 64-8 | M-13 |
| ステヤリング ホイール.....                  | STEERING WHEEL.....                     | 65-2 | O-13 |
| ステヤリング ロック.....                   | STEERING LOCK.....                      | 65-2 | O-13 |
| ステヤリング リンケージ.....                 | STEERING LINKAGE.....                   | 66-2 | A-14 |
| フレーム.....                         | FRAME.....                              | 67-2 | C-14 |
| リヤー サスペンション.....                  | REAR SUSPENSION.....                    | 68-2 | D-14 |
| <b>ボデー</b>                        |                                         |      |      |
| フロント エブロン.....                    | FRONT APRON.....                        | 69-2 | B-15 |
| ラジエーター グリル.....                   | RADIATOR GRILLE.....                    | 69-2 | B-15 |
| ラジエーター コア サポート.....               | RADIATOR CORE SUPPORT.....              | 69-2 | B-15 |
| フロント バンパー.....                    | FRONT BUMPER.....                       | 69-3 | C-15 |
| フロント フェンダー.....                   | FRONT FENDER.....                       | 69-3 | C-15 |
| フロント フェンダー フィッティング.....           | FRONT FENDER FITTING.....               | 69-4 | C-15 |
| フード フィッティング.....                  | HOOD FITTING.....                       | 69-5 | D-15 |
| フード リッジ.....                      | HOOD LEDGE.....                         | 70-2 | E-15 |
| <b>BODY</b>                       |                                         |      |      |

|                          |                              |           |
|--------------------------|------------------------------|-----------|
| フード リッジ フィッティング.....     | HOOD LEDGE FITTING .....     | 70-2 E-15 |
| フード.....                 | HOOD .....                   | 70-2 E-15 |
| フード ロック.....             | HOOD LOCK .....              | 70-3 F-15 |
| カウル トップ フィッティング.....     | COWL TOP FITTING.....        | 71-2 G-15 |
| カウル トップ トリミング.....       | COWL TOP TRIMMING.....       | 71-3 H-15 |
| ダッシュ トリミング.....          | DASH TRIMMING .....          | 71-3 H-15 |
| インストルメント フィッティング.....    | INSTRUMENT FITTING .....     | 72-2 I-15 |
| コンソール ボックス.....          | CONSOL BOX.....              | 72-3 J-15 |
| ウインドシールド パネル.....        | WINDSHIELD PANEL .....       | 73-2 K-15 |
| ウインドシールド フィッティング.....    | WINDSHIELD FITTING .....     | 73-2 K-15 |
| ボデー サイド パネル.....         | BODY SIDE PANEL.....         | 74-2 M-15 |
| ボデー サイド フィッティング.....     | BODY SIDE FITTING .....      | 74-2 M-15 |
| ボデー サイド トリミング.....       | BODY SIDE TRIMMING .....     | 75-2 O-15 |
| フロアー フィッティング.....        | FLOOR FITTING .....          | 75-3 A-16 |
| フロアー トリミング.....          | FLOOR TRIMMING .....         | 75-4 A-16 |
| リヤー フェンダー.....           | REAR FENDER .....            | 76-2 C-16 |
| リヤー フェンダー フィッティング.....   | REAR FENDER FITTING .....    | 76-2 C-16 |
| バック パネル.....             | BACK PANEL .....             | 76-2 C-16 |
| ウエスト パネル.....            | WAIST PANEL.....             | 76-2 C-16 |
| リヤー シート バック フィッティング..... | REAR SEAT BACK FITTING ..... | 76-3 D-16 |
| リヤー バンパー.....            | REAR BUMPER .....            | 76-3 D-16 |
| ドア パネル.....              | DOOR PANEL .....             | 77-3 F-16 |
| ドア ベンチレーター.....          | DOOR VENTILATOR .....        | 77-3 F-16 |
| ドア ウィンドウ.....            | DOOR WINDOW .....            | 77-4 F-16 |
| ドア ヒンジ.....              | DOOR HINGE.....              | 77-4 F-16 |
| ドア ロック.....              | DOOR LOCK .....              | 77-5 G-16 |
| ドア ウィンドウ レギュレーター.....    | DOOR WINDOW REGULATOR.....   | 77-6 G-16 |
| ドア ハンドル.....             | DOOR HANDLE .....            | 77-6 G-16 |
| ドア トリミング.....            | DOOR TRIMMING .....          | 77-7 H-16 |
| キー セット.....              | KEY SET .....                | 77-8 H-16 |
| トランク リッド.....            | TRUNK LID .....              | 78-2 I-16 |
| トランク フロアー フィッティング.....   | TRUNK FLOOR FITTING.....     | 78-3 J-16 |
| シート.....                 | SEAT.....                    | 79-2 K-16 |
| シート ベルト.....             | SEAT BELT .....              | 79-3 L-16 |
| ヘッド サポート.....            | HEAD SUPPORT .....           | 79-4 L-16 |
| ソフト トップ.....             | SOFT TOP .....               | 80-2 M-16 |
| トノカバー.....               | TONNEAU COVER .....          | 80-2 M-16 |
| セーフティー バー.....           | SAFETY BAR.....              | 80-3 N-16 |
| ボデー マウンティング.....         | BODY MOUNTING .....          | 80-3 N-16 |
| ハード トップ.....             | HARD TOP .....               | 81-2 O-16 |

**PARTS INDEX**

## INDEX (CLASSIFIED BY PART NO.)

| PART No.         | PAGE | PART No.         | PAGE | PART No.         | PAGE |
|------------------|------|------------------|------|------------------|------|
| <b>10000</b>     |      | 11056-78200..... | 16-2 | 11335-18000..... | 29-3 |
| 10001-14642..... | 15-3 | 11057-25500..... | 2-2  | 11710-25500..... | 14-4 |
| 10001-25551..... | 0-1  | 11057-25502..... | 2-3  | 11711-25500..... | 14-4 |
| 10004-14600..... | 16-2 | 11057-78200..... | 16-2 | 11712-25500..... | 14-4 |
| 10005-25500..... | 2-3  | 11058-18810..... | 16-2 | 11715-25500..... | 14-4 |
| 10006-25601..... | 2-3  | 11058-25501..... | 2-3  | 11717-25500..... | 14-4 |
| 10006-32200..... | 16-2 | 11058-65000..... | 2-3  | 11720-25600..... | 24-3 |
| 10101-14625..... | 15-3 | 11059-25500..... | 2-3  | 11720-25604..... | 24-3 |
| 10101-24426..... | 0-1  | 11059-25501..... | 2-3  | 12010-14611..... | 17-2 |
| 10101-E0728..... | 15-3 | 11060-14603..... | 16-3 | 12010-14613..... | 17-2 |
| 10102-14601..... | 15-3 | 11060-25501..... | 2-3  | 12010-14614..... | 17-2 |
| 10102-25500..... | 0-1  | 11061-25500..... | 2-4  | 12010-14615..... | 17-2 |
| 10103-14701..... | 15-3 | 11062-14600..... | 16-3 | 12010-14616..... | 17-2 |
| 10103-25500..... | 0-1  | 11062-25500..... | 2-4  | 12010-14618..... | 17-2 |
| 11010-25500..... | 1-3  | 11062-73400..... | 2-4  | 12010-14619..... | 17-2 |
| 11010-74700..... | 15-3 | 11063-14610..... | 2-2  | 12010-25511..... | 3-2  |
| 11019-32200..... | 1-3  | 11063-25500..... | 2-2  | 12010-25512..... | 3-2  |
|                  | 15-3 | 11064-25500..... | 2-2  | 12010-25513..... | 3-2  |
| 11021-13200..... | 1-3  | 11098-14600..... | 16-2 | 12010-25514..... | 3-2  |
|                  | 15-3 | 11098-14601..... | 16-2 | 12010-25515..... | 3-2  |
| 11023-32200..... | 1-3  | 11098-25500..... | 2-2  | 12010-25517..... | 3-2  |
|                  | 15-3 | 11099-14600..... | 16-2 | 12030-32200..... | 3-2  |
| 11023-78200..... | 1-3  | 11099-14601..... | 16-2 |                  | 17-3 |
|                  | 15-3 | 11099-25500..... | 2-2  | 12032-25500..... | 17-2 |
| 11024-78200..... | 1-3  | 11110-12200..... | 15-5 | 12032-25501..... | 3-2  |
|                  | 15-3 | 11110-25500..... | 1-4  | 12033-14600..... | 17-2 |
| 11026-61000..... | 1-4  |                  | 15-5 | 12033-14601..... | 17-2 |
|                  | 15-5 | 11120-10460..... | 64-2 | 12033-20100..... | 17-2 |
|                  | 48-3 | 11121-12210..... | 15-5 | 12033-25501..... | 3-2  |
| 11040-25500..... | 2-2  | 11121-25500..... | 1-4  | 12035-14600..... | 17-2 |
| 11041-14616..... | 16-2 | 11121-25501..... | 1-4  | 12035-14601..... | 17-2 |
| 11041-18812..... | 16-2 | 11121-32000..... | 15-5 | 12035-25501..... | 3-2  |
| 11044-14601..... | 16-2 | 11125-25510..... | 35-2 | 12036-14600..... | 17-2 |
| 11044-14615..... | 16-2 | 11128-61001..... | 1-4  | 12036-14601..... | 17-2 |
| 11044-14616..... | 16-2 |                  | 15-5 | 12036-25501..... | 3-2  |
| 11044-25501..... | 2-2  | 11128-69200..... | 48-3 | 12037-14600..... | 17-2 |
| 11046-25501..... | 2-3  | 11160-73400..... | 1-4  | 12037-14601..... | 17-2 |
| 11047-25501..... | 2-3  | 11215-32200..... | 29-3 | 12037-25501..... | 3-2  |
| 11048-14602..... | 16-2 | 11216-32200..... | 29-3 | 12038-14600..... | 17-2 |
| 11050-14603..... | 16-2 | 11223-10401..... | 67-2 | 12038-14601..... | 17-2 |
| 11051-14600..... | 16-2 | 11223-32200..... | 29-3 | 12038-25501..... | 3-2  |
| 11052-14600..... | 16-2 | 11224-10401..... | 67-2 | 12040-14600..... | 17-2 |
| 11053-20100..... | 1-3  | 11311-14612..... | 29-4 | 12040-14601..... | 17-2 |
| 11056-25500..... | 2-2  | 11311-25900..... | 29-3 | 12040-25501..... | 3-2  |
| 11056-25502..... | 2-3  | 11328-14611..... | 29-3 | 12100-14650..... | 17-3 |
|                  |      | 11328-25503..... | 29-3 | 12100-25500..... | 3-2  |
|                  |      | 11328-30001..... | 33-4 | 12107-A7400..... | 3-2  |

| PART No.         | PAGE | PART No.         | PAGE | PART No.          | PAGE |
|------------------|------|------------------|------|-------------------|------|
| 12109-25500..... | 3-2  | 12302-32200..... | 17-4 | 13035-25500.....  | 4-2  |
| 12109-32200..... | 17-3 | 12303-14615..... | 17-4 | 13036-25500.....  | 4-3  |
| 12109-E0700..... | 17-3 | 12303-25500..... | 3-3  | 13042-32200.....  | 15-4 |
| 12111-12210..... | 3-2  | 12303-25510..... | 3-3  | 13042-73000.....  | 1-5  |
|                  | 17-3 | 12303-32200..... | 17-4 | ★13054-25500..... | 2-2  |
| 12111-25510..... | 3-2  | 12308-65000..... | 3-3  | 13056-25500.....  | 2-2  |
|                  | 17-3 |                  | 17-4 | 13060-25500.....  | 4-2  |
| 12112-58000..... | 17-3 | 12309-66600..... | 3-3  | 13061-25500.....  | 1-3  |
| 12113-25500..... | 3-2  | 12309-78200..... | 17-4 | 13062-25500.....  | 1-3  |
| 12117-12210..... | 3-2  | 12310-14616..... | 17-4 | 13063-25500.....  | 4-2  |
|                  | 17-3 | 12310-14618..... | 17-4 | 13068-25500.....  | 4-3  |
| 12118-12210..... | 3-2  | 12310-18810..... | 17-4 | 13070-25500.....  | 4-3  |
|                  | 17-3 | 12310-25500..... | 3-3  | 13070-32200.....  | 18-2 |
| 12119-12210..... | 3-2  | 12312-61000..... | 3-2  | 13074-25500.....  | 4-3  |
|                  | 17-3 |                  | 17-4 | 13078-32200.....  | 4-3  |
| 12120-12210..... | 3-2  | 12313-10600..... | 3-3  | 13079-32200.....  | 4-3  |
|                  | 17-3 |                  | 17-4 |                   | 18-2 |
| 12121-12210..... | 3-3  | 12315-25500..... | 3-3  | 13080-25500.....  | 4-2  |
|                  | 17-3 | 12315-78200..... | 17-4 | 13080-25501.....  | 4-2  |
| 12122-12210..... | 3-2  | 13001-14617..... | 18-2 | 13081-78200.....  | 1-3  |
|                  | 17-3 | 13001-18810..... | 18-2 |                   | 15-3 |
| 12200-14616..... | 17-3 | 13001-25500..... | 4-2  | 13082-25500.....  | 4-2  |
| 12200-25500..... | 3-3  | 13001-25510..... | 4-2  | 13082-25501.....  | 4-2  |
| 12200-A7400..... | 3-3  | 13002-71204..... | 1-3  | 13083-25500.....  | 4-2  |
| 12200-A7410..... | 17-3 |                  | 15-3 | 13085-20100.....  | 4-3  |
| 12200-74710..... | 17-3 | 13002-71205..... | 1-3  | 13099-25500.....  | 2-2  |
| 12207-25510..... | 3-3  |                  | 15-3 | 13201-14601.....  | 18-2 |
|                  | 17-3 | 13002-71206..... | 1-3  | 13201-14616.....  | 18-2 |
| 12207-78400..... | 3-3  |                  | 15-3 | 13201-25500.....  | 4-3  |
|                  | 17-3 | 13002-71207..... | 1-3  | 13201-25501.....  | 4-3  |
| 12209-78400..... | 3-3  |                  | 15-3 | 13202-14616.....  | 18-2 |
|                  | 17-4 | 13010-78200..... | 18-2 | 13202-25500.....  | 4-3  |
| 12210-78400..... | 3-3  | 13012-78200..... | 4-3  | 13202-66700.....  | 18-2 |
|                  | 17-4 |                  | 18-2 | 13203-14616.....  | 18-2 |
| 12211-78400..... | 3-3  | 13013-25500..... | 4-3  | 13203-25501.....  | 4-3  |
|                  | 17-4 | 13013-78200..... | 18-2 | 13203-32200.....  | 18-2 |
| 12212-78400..... | 3-3  | 13015-25500..... | 2-2  | 13204-08100.....  | 18-2 |
|                  | 17-4 | 13021-20100..... | 3-3  | 13204-14616.....  | 18-2 |
| 12279-32200..... | 1-3  | 13021-73600..... | 17-4 | 13204-25501.....  | 4-3  |
|                  | 15-4 | 13024-25500..... | 4-2  | 13207-66700.....  | 4-3  |
| 12289-14600..... | 1-3  | 13024-78100..... | 18-2 |                   | 18-2 |
|                  | 15-4 | 13025-25500..... | 4-2  | 13208-20100.....  | 4-3  |
| 12294-78201..... | 1-3  | 13028-25500..... | 4-2  | 13209-12900.....  | 18-2 |
|                  | 15-3 | 13028-73600..... | 4-3  | 13209-20100.....  | 4-4  |
| 12299-32200..... | 3-3  |                  | 18-2 | 13209-25500.....  | 4-4  |
|                  | 17-4 | 13030-25500..... | 4-2  | 13210-12200.....  | 4-4  |
| 12302-20100..... | 3-3  | 13031-25500..... | 4-2  |                   | 18-2 |

★印.....非販売部品

| PART No.         | PAGE | PART No.          | PAGE | PART No.          | PAGE |
|------------------|------|-------------------|------|-------------------|------|
| 13212-18810..... | 16-2 | 13520-20100.....  | 1-5  | 14330-14600.....  | 19-4 |
| 13212-25500..... | 2-2  | 13520-25500.....  | 1-5  | 14330-25500.....  | 5-3  |
| 13212-25505..... | 2-2  | 13520-78200.....  | 15-4 | 15010-18810.....  | 20-2 |
| 13213-14616..... | 16-2 | 13521-20100.....  | 1-5  | 15010-25501.....  | 6-2  |
| 13213-18810..... | 16-2 | 13521-25500.....  | 1-5  | 15010-25501.....  | 20-2 |
| 13213-25500..... | 2-2  | 13540-25500.....  | 1-5  | 15015-12200.....  | 20-2 |
| 13213-25505..... | 2-2  | 13541-66600.....  | 15-4 | 15015-25501.....  | 6-2  |
| 13214-14600..... | 2-2  | 14002-14601.....  | 19-3 | 15017-25500.....  | 6-2  |
|                  | 16-2 | 14002-14610.....  | 19-3 | ★15020-25500..... | 6-2  |
| 13215-25500..... | 4-4  | 14002-25500.....  | 5-2  | 15020-78200.....  | 20-2 |
| 13222-18810..... | 18-3 | 14002-25510.....  | 5-2  | 15021-78200.....  | 20-2 |
| 13223-18810..... | 18-3 | 14012-10400.....  | 15-5 | ★15023-25500..... | 6-2  |
| 13224-14616..... | 18-3 |                   | 19-4 | 15023-78200.....  | 20-2 |
| 13224-18810..... | 16-2 | 14016-14600.....  | 19-3 | 15025-25500.....  | 6-2  |
| 13226-78200..... | 18-3 | 14020-25500.....  | 5-2  | 15027-32200.....  | 20-2 |
| 13228-10400..... | 16-3 | 14021-20100.....  | 5-2  | ★15028-25500..... | 6-2  |
| 13231-12901..... | 18-3 | 14034-14600.....  | 19-3 | 15028-32200.....  | 20-2 |
| 13234-14616..... | 18-3 | 14035-14600.....  | 19-3 | 15030-32200.....  | 20-2 |
| 13234-25500..... | 4-4  | 14035-14601.....  | 19-3 | 15036-66700.....  | 1-5  |
| 13234-78200..... | 18-3 | 14035-14615.....  | 19-3 | 15040-61000.....  | 6-2  |
| 13235-14616..... | 18-3 | 14035-25500.....  | 5-2  |                   | 20-2 |
| 13235-25500..... | 4-4  | 14037-32200.....  | 5-2  | 15042-20100.....  | 1-3  |
| 13235-78200..... | 18-3 |                   | 19-3 |                   | 15-3 |
| 13238-12200..... | 18-3 | 14041-12201.....  | 5-3  | 15050-25501.....  | 6-2  |
| 13252-32200..... | 18-3 |                   | 19-3 | 15050-78200.....  | 20-2 |
| 13254-58000..... | 18-3 | 14048-25500.....  | 5-2  | 15066-78200.....  | 6-2  |
| 13255-25500..... | 4-4  | 14049-18811.....  | 10-2 |                   | 20-2 |
| 13255-58000..... | 18-3 | 14050-12900.....  | 19-4 | 15132-25500.....  | 6-2  |
| 13256-14615..... | 18-3 | 14050-14600.....  | 19-4 | 15132-58000.....  | 20-2 |
| 13256-25500..... | 4-4  | ★14052-14600..... | 19-4 | 15133-25500.....  | 6-2  |
| 13256-25501..... | 4-4  | ★14053-14601..... | 19-4 | 15133-25510.....  | 35-2 |
| 13256-58000..... | 18-3 | 14054-14601.....  | 19-4 | 15133-58000.....  | 20-2 |
| 13257-14615..... | 18-3 | 14055-12200.....  | 19-4 | 15134-10602.....  | 6-2  |
| 13257-25501..... | 4-4  | 14056-12200.....  | 19-4 | 15136-10601.....  | 6-2  |
| 13258-25500..... | 4-4  | 14056-25500.....  | 5-2  | 15136-58000.....  | 20-2 |
| 13258-78200..... | 18-3 | 14057-14600.....  | 24-3 | 15137-10600.....  | 6-2  |
| 13259-78200..... | 18-3 | ★14057-14601..... | 61-2 | 15137-58000.....  | 20-2 |
| 13264-14600..... | 16-3 | 14058-12300.....  | 19-4 | 15140-12201.....  | 1-3  |
| 13264-25500..... | 2-4  | 14058-14600.....  | 19-4 |                   | 15-4 |
| 13270-25500..... | 2-4  | 14058-25500.....  | 5-2  | 15146-12200.....  | 1-3  |
| 13270-32200..... | 16-3 | 14060-14604.....  | 19-3 |                   | 15-4 |
| 13274-18810..... | 16-3 | 14060-14617.....  | 19-3 | 15208-13210.....  | 1-4  |
| 13274-20100..... | 2-4  | 14060-25502.....  | 5-2  |                   | 15-5 |
| 13275-20100..... | 2-4  | 14065-14600.....  | 5-3  | 15208-13211.....  | 1-4  |
| 13289-58000..... | 18-3 |                   | 19-3 |                   | 15-5 |
| 13500-25500..... | 1-5  | 14066-12200.....  | 5-3  | 15238-25501.....  | 1-4  |
| 13500-66600..... | 15-4 |                   | 19-3 | 15238-25510.....  | 1-4  |

★印.....非販売部品



| PART No.           | PAGE | PART No.           | PAGE | PART No.           | PAGE |
|--------------------|------|--------------------|------|--------------------|------|
| 15238-78200.....   | 15-5 | 16066-25610.....   | 21-5 | 16130-22010.....   | 21-5 |
| 15239-25510.....   | 1-4  | 16069-25520.....   | 7-4  | 16130-25520.....   | 7-3  |
| 15239-78200.....   | 1-4  | 16072-14610.....   | 21-4 | 16130-25610.....   | 21-4 |
|                    | 15-5 | ★ 16072-25520..... | 7-2  | 16131-25520.....   | 7-5  |
| 15242-25510.....   | 1-4  | 16076-14610.....   | 21-3 | 16132-25520.....   | 7-3  |
| 15255-25853.....   | 2-4  | 16076-25520.....   | 7-4  | 16133-25520.....   | 7-2  |
|                    | 16-3 | 16077-25520.....   | 7-5  | 16134-14610.....   | 21-3 |
| 15267-25500.....   | 10-2 | ★ 16081-25520..... | 7-2  | 16134-25520.....   | 7-2  |
| 15267-25510.....   | 1-4  | 16084-14610.....   | 21-3 | 16139-25520.....   | 7-4  |
| 15267-78213.....   | 1-5  | ★ 16086-25520..... | 7-2  | 16140-25520.....   | 7-5  |
| 15270-11200.....   | 2-4  | 16091-10560.....   | 21-4 | ★ 16142-25520..... | 7-2  |
|                    | 16-3 | 16091-25520.....   | 7-5  | ★ 16143-25520..... | 7-2  |
| 16010-14603.....   | 21-3 | 16094-25520.....   | 7-3  | 16144-12210.....   | 21-4 |
| 16010-14604.....   | 21-3 |                    | 7-4  | 16145-10400.....   | 21-4 |
| 16010-14605.....   | 21-3 | 16094-76500.....   | 21-5 | 16145-25520.....   | 7-3  |
| 16010-14610.....   | 21-6 | 16098-25520.....   | 7-4  |                    | 7-5  |
| 16010-14615.....   | 21-6 | 16098-73401.....   | 21-5 | 16147-14610.....   | 21-4 |
| 16010-14635.....   | 21-3 | 16100-25520.....   | 7-2  | 16147-14611.....   | 21-4 |
| 16010-14655.....   | 21-3 | 16100-25521.....   | 7-2  | 16157-14610.....   | 21-4 |
| 16010-25501.....   | 7-2  | 16101-10400.....   | 21-5 | 16157-25520.....   | 7-5  |
| 16010-25502.....   | 7-2  | 16101-25520.....   | 7-4  | 16160-25520.....   | 7-4  |
| 16010-25503.....   | 7-2  | 16108-18010.....   | 21-5 | 16162-25520.....   | 7-4  |
| 16010-25505.....   | 7-2  | 16108-25520.....   | 7-4  | 16163-25520.....   | 7-3  |
| 16010-25510.....   | 7-5  | 16111-25520.....   | 7-4  | 16164-25520.....   | 7-4  |
| ★ 16011-12210..... | 21-5 | 16111-25611.....   | 21-5 | 16165-25520.....   | 7-4  |
| ★ 16011-25520..... | 7-2  | 16111-25613.....   | 21-5 | 16169-25520.....   | 7-2  |
| ★ 16011-25521..... | 7-2  | 16111-35210.....   | 21-5 | 16173-12210.....   | 21-8 |
| 16013-25520.....   | 7-3  | 16113-25520.....   | 7-4  | 16174-14610.....   | 5-3  |
| 16015-25520.....   | 7-3  | 16114-10400.....   | 21-4 |                    | 19-4 |
| 16016-25520.....   | 7-3  | 16114-25520.....   | 7-3  | 16174-15800.....   | 19-4 |
| ★ 16017-25521..... | 7-3  | 16116-14610.....   | 21-4 | 16174-25500.....   | 5-3  |
| 16018-25520.....   | 7-3  | ★ 16118-14614..... | 21-3 | 16174-25501.....   | 5-3  |
| 16020-18810.....   | 21-6 | ★ 16118-14615..... | 21-3 |                    | 19-4 |
| 16027-10400.....   | 21-4 | ★ 16119-25520..... | 7-2  | 16175-14610.....   | 5-3  |
| 16029-25520.....   | 7-5  | 16120-10400.....   | 21-3 |                    | 19-4 |
| 16030-25520.....   | 7-5  | ★ 16121-25520..... | 7-2  | 16175-25500.....   | 5-3  |
| 16031-14600.....   | 19-4 | 16121-85060.....   | 21-3 |                    | 19-4 |
| 16031-25520.....   | 7-3  | 16122-12210.....   | 21-3 | 16176-14610.....   | 5-3  |
| 16033-25528.....   | 7-3  | ★ 16122-25520..... | 7-2  |                    | 19-4 |
| 16036-25520.....   | 7-3  | 16123-14610.....   | 21-4 | 16176-20100.....   | 5-3  |
| 16059-25520.....   | 7-3  | 16124-25520.....   | 7-2  |                    | 19-4 |
| 16061-10400.....   | 21-5 | 16125-10400.....   | 21-5 | 16184-25520.....   | 7-3  |
| 16061-25520.....   | 7-3  | 16125-25520.....   | 7-3  | 16185-10400.....   | 21-3 |
| 16062-10400.....   | 21-5 | 16126-25520.....   | 7-2  | 16185-14610.....   | 21-3 |
| 16064-10400.....   | 21-5 | 16127-14610.....   | 21-3 | 16185-25520.....   | 7-4  |
| 16064-25520.....   | 7-4  | 16129-25520.....   | 7-5  | 16189-25520.....   | 7-3  |
| 16066-25520.....   | 7-3  | 16129-73013.....   | 21-6 | 16190-10401.....   | 21-4 |

★印.....非販売部品

| PART No.           | PAGE | PART No.           | PAGE | PART No.           | PAGE |
|--------------------|------|--------------------|------|--------------------|------|
| 16193-10400.....   | 21-4 | 16356-12210.....   | 21-5 | ★ 16535-25500..... | 8-2  |
| 16194-12210.....   | 21-3 | 16357-12210.....   | 21-5 | 16536-25500.....   | 8-2  |
| ★ 16194-25520..... | 7-2  | 16358-12211.....   | 21-5 | 16546-12200.....   | 22-2 |
| 16214-25520.....   | 7-5  | 16359-12210.....   | 21-5 | 16546-25500.....   | 8-2  |
| 16214-85060.....   | 21-3 | 16361-12210.....   | 21-7 | 16547-12200.....   | 22-2 |
| 16215-25520.....   | 7-5  | 16361-14601.....   | 21-6 | 16551-08000.....   | 8-2  |
| 16217-10401.....   | 21-3 | 16361-25500.....   | 7-6  |                    | 22-2 |
| 16217-25520.....   | 7-4  | 16362-12210.....   | 21-7 | 16568-08000.....   | 8-2  |
| 16219-10400.....   | 21-6 | 16362-14601.....   | 21-6 |                    | 22-2 |
| 16219-25520.....   | 7-3  | 16364-12210.....   | 21-7 | 16568-25500.....   | 8-2  |
| 16220-25520.....   | 7-4  | 16364-14601.....   | 21-6 | 16570-14700.....   | 22-2 |
| 16221-25520.....   | 7-4  | 16365-12210.....   | 21-7 | 16571-25500.....   | 8-2  |
| 16223-25520.....   | 7-5  | 16365-14601.....   | 21-6 | 16572-10801.....   | 8-2  |
| 16223-25521.....   | 7-5  | 16367-12210.....   | 21-7 |                    | 22-2 |
| ★ 16224-25520..... | 7-2  | 16367-14601.....   | 21-6 | 16580-25500.....   | 8-2  |
| 16238-14610.....   | 21-3 | 16370-12210.....   | 21-7 | 17010-14600.....   | 9-2  |
| 16239-14610.....   | 21-3 | 16370-14601.....   | 21-7 | 17010-14610.....   | 9-2  |
| 16241-25520.....   | 7-4  | 16370-25500.....   | 7-6  | 17010-18815.....   | 23-2 |
| 16244-25520.....   | 7-5  | 16373-12200.....   | 21-7 | 17010-18820.....   | 23-2 |
| 16248-14610.....   | 21-4 | 16373-14605.....   | 21-7 | 17015-14610.....   | 9-2  |
| 16263-25520.....   | 7-2  | 16374-12200.....   | 21-7 |                    | 23-2 |
| 16273-25520.....   | 7-5  | 16374-18810.....   | 21-7 | 17016-00100.....   | 9-2  |
| 16285-25520.....   | 7-3  | 16375-12200.....   | 21-6 |                    | 23-2 |
| 16286-25520.....   | 7-3  | 16375-18810.....   | 21-7 | 17019-14610.....   | 9-2  |
| 16287-25520.....   | 7-5  | 16375-12210.....   | 21-7 |                    | 23-2 |
| 16292-25520.....   | 7-3  | 16376-12210.....   | 21-7 | 17020-85060.....   | 9-2  |
|                    | 7-4  | 16376-25500.....   | 5-3  |                    | 23-2 |
| 16299-14611.....   | 21-3 | 16377-12210.....   | 21-8 | 17047-13910.....   | 9-2  |
| 16299-25520.....   | 7-3  | 16380-14700.....   | 19-4 |                    | 23-2 |
| 16299-25520.....   | 7-3  | 16380-18810.....   | 7-6  | 17048-13910.....   | 9-2  |
| 16322-12210.....   | 21-5 | 16400-25900.....   | 30-2 |                    | 23-2 |
| 16324-10400.....   | 21-4 | 16409-25900.....   | 30-2 | 17052-73410.....   | 9-2  |
| 16325-10400.....   | 21-4 | ★ 16419-25900..... | 30-2 |                    | 23-2 |
| 16326-10400.....   | 21-4 | 16420-72600.....   | 9-3  | 17053-32201.....   | 9-2  |
| 16331-10400.....   | 21-5 |                    | 23-3 |                    | 23-2 |
| 16335-10400.....   | 21-5 | 16430-65000.....   | 9-3  | 17061-50000.....   | 9-2  |
| ★ 16340-10411..... | 21-5 |                    | 23-3 | 17065-13210.....   | 9-2  |
| 16341-25610.....   | 21-6 | 16439-04101.....   | 30-2 |                    | 23-2 |
| 16342-10400.....   | 21-6 | 16500-14700.....   | 22-2 | 17072-32200.....   | 9-2  |
| 16343-12210.....   | 21-6 | 16500-25500.....   | 8-2  |                    | 23-2 |
| 16344-10400.....   | 21-6 |                    | 22-2 | 17072-73410.....   | 9-2  |
| 16345-10400.....   | 21-6 | 16500-25501.....   | 8-2  | 17075-13210.....   | 9-2  |
| 16346-12210.....   | 21-6 | 16523-12200.....   | 22-2 |                    | 23-2 |
| 16347-10400.....   | 21-6 | 16523-20100.....   | 8-2  | 17076-13211.....   | 9-2  |
| 16351-10400.....   | 21-4 | 16526-12200.....   | 22-2 |                    | 23-2 |
| 16354-14610.....   | 21-6 | ★ 16526-25500..... | 8-2  | 17082-12210.....   | 9-2  |
| 16355-14610.....   | 21-4 | ★ 16528-14700..... | 22-2 |                    |      |

★印.....非販売部品



| PART No.         | PAGE | PART No.         | PAGE | PART No.     | PAGE |
|------------------|------|------------------|------|--------------|------|
| 17082-12210..... | 23-2 | 17522-25601..... | 30-2 | <b>20000</b> |      |
| 17082-73410..... | 9-2  | 17524-14601..... | 30-3 |              |      |
| 17089-13210..... | 9-3  | 17524-25500..... | 30-2 |              |      |
|                  | 23-3 | 17524-25501..... | 30-2 |              |      |
| 17090-32200..... | 9-3  | 17526-14604..... | 30-3 |              |      |
|                  | 23-3 | 17526-25501..... | 30-2 |              |      |
| 17095-14610..... | 23-2 | 17527-25500..... | 30-3 |              |      |
| 17099-69000..... | 9-3  | 17527-25501..... | 30-3 |              |      |
| 17099-72600..... | 9-3  | 17527-25502..... | 30-3 |              |      |
|                  | 23-3 | 17527-25503..... | 30-3 |              |      |
| 17103-12200..... | 9-2  | 17617-25520..... | 7-5  |              |      |
|                  | 23-2 | 17618-25520..... | 7-5  |              |      |
| 17103-18810..... | 9-2  | 17619-25520..... | 7-5  |              |      |
|                  | 23-2 | 17620-25520..... | 7-4  |              |      |
| 17106-25502..... | 30-3 | 17638-25520..... | 7-4  |              |      |
| 17106-73400..... | 30-3 | 17639-25520..... | 7-4  |              |      |
| 17107-14602..... | 30-2 | 17640-25520..... | 7-4  |              |      |
| 17107-25500..... | 30-2 | 18010-25500..... | 32-2 |              |      |
| 17107-25501..... | 30-2 | 18020-04100..... | 32-2 |              |      |
| 17201-25900..... | 31-2 | 18022-04100..... | 32-2 |              |      |
| 17201-25901..... | 31-2 | 18100-25500..... | 32-2 |              |      |
| 17201-A7401..... | 31-2 | 18100-25501..... | 32-2 |              |      |
| 17218-10400..... | 31-2 | 18138-10401..... | 32-2 |              |      |
| 17227-10400..... | 31-2 | 18410-14603..... | 32-2 |              |      |
| 17229-08000..... | 31-2 | 18410-25900..... | 32-2 |              |      |
| 17231-10400..... | 31-2 | 18410-A3201..... | 32-2 |              |      |
| 17232-14600..... | 31-2 | 18410-A7400..... | 32-2 |              |      |
| 17234-10400..... | 31-2 | 18410-A7410..... | 32-2 |              |      |
| 17251-25500..... | 31-2 | 18415-25900..... | 32-2 |              |      |
| 17312-20500..... | 31-2 | 18415-A7400..... | 32-2 |              |      |
| 17342-18000..... | 31-2 | 18455-30000..... | 15-5 |              |      |
| 17343-14800..... | 31-2 |                  | 19-4 |              |      |
| 17406-25900..... | 31-2 | 18510-25900..... | 32-3 |              |      |
| 17406-25901..... | 31-3 | 18510-A7400..... | 32-3 |              |      |
| 17416-10400..... | 31-3 | 18515-A3200..... | 32-3 |              |      |
| 17425-14600..... | 31-3 | 18515-A7400..... | 32-3 |              |      |
| 17425-25900..... | 31-3 |                  |      |              |      |
| 17455-25760..... | 31-2 |                  |      |              |      |
|                  | 76-3 |                  |      |              |      |
| 17456-25900..... | 31-2 |                  |      |              |      |
| 17504-25902..... | 30-2 |                  |      |              |      |
| 17505-25901..... | 30-2 |                  |      |              |      |
| 17512-09100..... | 30-2 |                  |      |              |      |
| 17519-14600..... | 30-2 |                  |      |              |      |
| 17519-25901..... | 30-2 |                  |      |              |      |
| 17522-14604..... | 30-2 |                  |      |              |      |
| 17522-25510..... | 30-2 |                  |      |              |      |

★印……………非販売部品

| PART No.          | PAGE | PART No.         | PAGE | PART No.         | PAGE |
|-------------------|------|------------------|------|------------------|------|
| 21026-14600.....  | 10-2 | 21400-A3201..... | 34-3 | 22103-71311..... | 11-7 |
|                   | 24-2 | 21400-A3202..... | 34-3 |                  | 25-7 |
| 21026-85000.....  | 10-2 | 21400-A3203..... | 34-3 | 22104-14615..... | 11-6 |
|                   | 24-2 | 21411-14603..... | 16-3 |                  | 11-7 |
| 21027-62200.....  | 24-2 | 21412-14600..... | 16-3 |                  | 25-6 |
| 21030-15760.....  | 46-3 | 21430-14603..... | 16-3 | 22108-14600..... | 11-2 |
| 21035-25500.....  | 10-2 | 21430-16300..... | 34-3 |                  | 25-2 |
| 21035-25501.....  | 10-2 | 21475-14600..... | 34-4 | 22108-14605..... | 11-2 |
| 21035-66000.....  | 24-2 | 21475-25901..... | 34-4 |                  | 25-2 |
| 21043-73000.....  | 10-2 | 21476-14602..... | 34-3 | 22108-14610..... | 11-6 |
|                   | 24-2 | 21501-14602..... | 34-4 |                  | 25-6 |
| 21051-14615.....  | 24-2 | 21501-25502..... | 34-4 | 22109-71300..... | 11-2 |
| 21051-25500.....  | 10-2 | 21501-A3200..... | 34-4 |                  | 25-2 |
| 21051-25510.....  | 10-2 | 21501-A3201..... | 34-4 | 22110-14600..... | 11-2 |
| 21051-32200.....  | 24-2 | 21501-A3202..... | 34-4 |                  | 25-2 |
| 21054-25500.....  | 10-2 | 21501-A3204..... | 34-4 | 22117-01302..... | 11-6 |
| 21054-78200.....  | 24-2 | 21503-14603..... | 34-4 |                  | 25-6 |
| 21060-25501.....  | 10-3 | 21503-25900..... | 34-4 | 22117-32200..... | 11-2 |
| ★21060-32200..... | 24-3 | 21503-A3200..... | 34-4 |                  | 25-2 |
| 21061-32200.....  | 24-3 | 21503-A3201..... | 34-4 | 22117-71311..... | 11-6 |
| 21062-32200.....  | 24-3 | 21503-A3203..... | 34-4 |                  | 25-6 |
| 21064-25500.....  | 10-3 | 21503-A3204..... | 34-4 | 22117-85060..... | 11-2 |
| 21067-10800.....  | 10-3 | 21505-11660..... | 31-2 |                  | 25-2 |
| 21067-38800.....  | 24-2 | 21510-25900..... | 34-4 | 22118-43800..... | 25-3 |
| 21069-25500.....  | 10-3 | 21510-A3200..... | 34-4 | 22118-85060..... | 11-2 |
| 21074-14600.....  | 24-2 | 21515-14600..... | 34-4 |                  | 25-2 |
| 21074-20100.....  | 10-2 | 21515-25500..... | 34-3 | 22119-10400..... | 11-2 |
| 21200-61000.....  | 2-3  | 21516-16300..... | 34-4 |                  | 25-3 |
|                   | 16-3 | 21516-61300..... | 34-3 | 22119-14610..... | 11-6 |
| 21200-61001.....  | 2-3  | 22100-14600..... | 25-2 |                  | 25-6 |
|                   | 16-3 | 22100-14605..... | 25-2 | 22120-14610..... | 11-6 |
| 21200-61002.....  | 2-3  | 22100-14611..... | 25-6 | 22121-14610..... | 11-6 |
| 21211-12601.....  | 34-3 | 22100-14615..... | 25-6 | 22122-14610..... | 11-6 |
| 21211-18000.....  | 1-3  | 22100-25500..... | 11-2 | 22123-14610..... | 11-6 |
|                   | 15-4 | 22100-25505..... | 11-2 |                  | 25-6 |
| 21300-25510.....  | 35-2 | 22100-25506..... | 11-2 | 22127-14610..... | 25-7 |
| 21305-25510.....  | 35-2 | 22100-25510..... | 11-6 | 22127-14611..... | 11-6 |
| 21320-25510.....  | 35-2 | 22100-25515..... | 11-6 |                  | 25-7 |
| 21338-25510.....  | 35-2 | 22100-25516..... | 11-6 | 22127-15510..... | 11-6 |
| 21355-25510.....  | 35-2 | 22101-00800..... | 11-3 | 22132-14410..... | 11-6 |
| 21355-25511.....  | 35-2 |                  | 25-2 |                  | 25-7 |
| 21365-25520.....  | 35-2 | 22102-71311..... | 11-7 | 22132-14600..... | 11-2 |
| 21371-25510.....  | 35-2 |                  | 25-6 |                  | 25-2 |
| 21372-25510.....  | 35-2 | 22103-18005..... | 11-3 | 22132-14605..... | 11-2 |
| 21400-14602.....  | 34-3 |                  | 25-3 |                  | 25-2 |
| 21400-25900.....  | 34-3 | 22103-50000..... | 11-3 | 22132-16715..... | 11-7 |
| 21400-A3200.....  | 34-3 |                  | 25-3 |                  | 25-7 |

★印……………非販売部品

| PART No.         | PAGE | PART No.          | PAGE | PART No.         | PAGE |
|------------------|------|-------------------|------|------------------|------|
| 22132-85060..... | 25-2 | 22162-71300.....  | 25-3 | 22201-18005..... | 25-2 |
| 22136-14615..... | 11-7 | 22162-71311.....  | 11-8 | 22201-32210..... | 11-8 |
|                  | 25-7 |                   | 25-8 |                  | 25-6 |
| 22136-18005..... | 11-2 | 22165-30100.....  | 11-3 | 22201-71300..... | 11-3 |
|                  | 25-3 | 22165-30101.....  | 25-3 |                  | 25-2 |
| 22136-71300..... | 11-2 | 22165-32210.....  | 11-8 | 22203-01302..... | 13-3 |
|                  | 25-3 |                   | 25-8 | 22203-32210..... | 11-5 |
| 22139-18005..... | 11-3 | 22167-01302.....  | 11-6 |                  | 11-8 |
|                  | 25-2 |                   | 25-6 |                  | 12-2 |
|                  | 25-3 | 22167-71300.....  | 11-2 |                  | 12-3 |
| 22139-85060..... | 11-3 |                   | 25-3 |                  | 25-6 |
|                  | 25-3 | 22168-71300.....  | 11-2 |                  | 26-2 |
| 22140-14410..... | 11-7 |                   | 25-3 | 22203-A3210..... | 13-3 |
|                  | 25-7 | 22169-32210.....  | 11-8 | 22212-10610..... | 11-7 |
| 22145-14615..... | 11-7 |                   | 25-8 |                  | 25-7 |
|                  | 25-7 | 22171-00800.....  | 25-3 | 22213-18010..... | 12-2 |
| 22145-18005..... | 11-2 | 22177-18810.....  | 28-2 |                  | 12-3 |
|                  | 25-3 | 22177-25502.....  | 14-2 | 22213-71311..... | 11-8 |
| 22145-71300..... | 25-3 | *22177-25503..... | 14-2 |                  | 25-6 |
| 22145-71301..... | 11-2 | 22179-32200.....  | 14-2 |                  | 26-2 |
| 22147-32210..... | 11-6 |                   | 28-2 | 22220-71311..... | 11-6 |
|                  | 25-6 | 22180-14600.....  | 25-2 |                  | 25-6 |
| 22148-14600..... | 25-3 | 22180-14610.....  | 11-8 |                  | 25-7 |
| 22149-14615..... | 11-7 |                   | 25-6 | 22223-71311..... | 25-7 |
|                  | 25-7 | 22180-58100.....  | 11-3 | 22225-14611..... | 11-7 |
| 22149-18005..... | 11-3 |                   | 25-2 |                  | 25-7 |
| 22149-71300..... | 11-3 | 22180-71200.....  | 14-2 | 22228-71311..... | 11-6 |
| 22149-71311..... | 11-7 |                   | 28-2 |                  | 25-6 |
|                  | 25-7 | 22182-22011.....  | 11-7 | 22301-14600..... | 25-3 |
| 22151-01302..... | 11-6 |                   | 25-7 | 22301-14611..... | 25-8 |
|                  | 25-7 | 22182-71300.....  | 11-2 | 22301-14612..... | 25-8 |
|                  | 25-8 |                   | 25-3 | 22301-25500..... | 11-3 |
| 22156-01302..... | 11-4 | 22182-71311.....  | 11-7 | 22301-25510..... | 11-7 |
|                  | 11-5 |                   | 25-7 | 22308-71311..... | 25-6 |
|                  | 11-8 | 22183-71300.....  | 11-3 | 22318-14600..... | 28-2 |
|                  | 12-2 |                   | 25-3 | 22401-10605..... | 14-3 |
|                  | 25-8 | 22183-71311.....  | 11-7 |                  | 28-3 |
|                  | 26-2 |                   | 25-7 | 22401-13200..... | 14-3 |
| 22156-85060..... | 21-4 | 22184-01302.....  | 25-6 |                  | 28-3 |
| 22157-18010..... | 11-8 | 22185-50000.....  | 21-4 | 22401-14600..... | 14-3 |
|                  | 25-8 | 22186-71311.....  | 11-6 |                  | 28-3 |
| 22157-71300..... | 11-3 |                   | 25-7 | 22401-14602..... | 14-3 |
|                  | 25-2 | 22195-14611.....  | 11-8 |                  | 28-3 |
| 22157-78500..... | 11-3 |                   | 25-8 | 22401-14604..... | 14-3 |
| 22162-21007..... | 11-3 | 22201-10600.....  | 27-3 |                  | 28-3 |
|                  | 25-3 | 22201-14615.....  | 11-8 | 22401-14606..... | 14-3 |
| 22162-71300..... | 11-3 |                   | 25-6 |                  | 28-3 |

★印.....非販売部品

| PART No.         | PAGE | PART No.          | PAGE | PART No.         | PAGE |
|------------------|------|-------------------|------|------------------|------|
| 22401-14608..... | 14-3 | 22460-14400.....  | 28-3 | 23136-20110..... | 12-2 |
|                  | 28-3 | 22460-14600.....  | 14-2 | 23138-18010..... | 12-2 |
| 22401-14610..... | 14-3 |                   | 28-3 | 23139-12210..... | 12-2 |
|                  | 28-3 | 22460-14605.....  | 28-3 |                  | 26-2 |
| 22401-14612..... | 14-3 | 22460-14615.....  | 28-3 | 23139-18810..... | 28-4 |
|                  | 28-3 | 22948-14600.....  | 11-2 | 23139-85060..... | 11-5 |
| 22401-14614..... | 14-3 |                   | 25-3 |                  | 11-6 |
|                  | 28-3 | 22949-10400.....  | 25-3 |                  | 11-7 |
| 22401-14616..... | 14-3 | 22951-10400.....  | 14-2 |                  | 12-2 |
|                  | 28-3 |                   | 28-2 |                  | 25-8 |
| 22401-14618..... | 14-3 | 22952-10401.....  | 28-2 | 23150-14615..... | 26-3 |
|                  | 28-3 | 22952-25501.....  | 14-2 | 23150-20110..... | 12-3 |
| 22401-25500..... | 28-3 | *22952-25503..... | 14-2 | 23151-14610..... | 26-2 |
| 22401-32201..... | 14-3 | 22954-10400.....  | 28-2 | 23152-12210..... | 12-3 |
|                  | 28-3 | 22954-25500.....  | 14-2 | 23152-35010..... | 26-3 |
| 22401-58000..... | 14-3 | 23100-14602.....  | 26-2 | 23153-35010..... | 12-3 |
|                  | 28-3 | 23100-20111.....  | 12-2 |                  | 26-3 |
| 22401-58001..... | 14-3 | 23102-14610.....  | 26-2 | 23156-14610..... | 26-2 |
| 22403-13201..... | 11-3 | 23102-16710.....  | 12-2 | 23156-20110..... | 12-2 |
| 22403-14600..... | 25-2 | 23107-14610.....  | 26-2 | 23158-14610..... | 12-3 |
| 22403-14615..... | 11-7 | 23107-20110.....  | 12-2 |                  | 26-2 |
|                  | 25-7 | 23108-16502.....  | 26-2 | 23158-18010..... | 12-2 |
| 22403-18005..... | 11-3 | 23108-20110.....  | 12-2 | 23158-18011..... | 12-2 |
|                  | 25-2 | 23109-30000.....  | 21-3 | 23160-16710..... | 12-3 |
| 22403-71311..... | 11-7 |                   | 21-5 | 23161-14610..... | 26-2 |
|                  | 25-7 | 23109-25010.....  | 12-3 | 23161-18010..... | 12-2 |
| 22431-10560..... | 14-4 | 23116-14610.....  | 12-2 | 23164-12210..... | 12-3 |
|                  | 28-4 |                   | 26-2 | 23168-12900..... | 28-4 |
| 22433-14401..... | 14-2 | 23118-14610.....  | 26-2 | 23174-14601..... | 26-5 |
|                  | 28-2 | 23118-18010.....  | 12-2 | 23230-14611..... | 26-2 |
| 22433-14600..... | 14-2 | 23120-14610.....  | 12-2 | 23230-16710..... | 12-2 |
|                  | 28-2 |                   | 26-2 | 23230-18010..... | 12-2 |
| 22450-14601..... | 28-4 | 23120-14611.....  | 12-2 | 23296-15810..... | 13-3 |
| 22450-14605..... | 28-2 | 13121-14610.....  | 26-2 | 23300-15800..... | 27-2 |
| 22450-14615..... | 28-2 | 23123-14610.....  | 26-2 | 23300-15811..... | 13-2 |
| 22450-14626..... | 28-2 | 23123-18010.....  | 12-2 | 23300-15815..... | 13-2 |
| 22450-25500..... | 14-4 | 23127-14612.....  | 26-2 | 23300-A3210..... | 13-2 |
| 22450-25525..... | 14-3 | 23127-20110.....  | 12-2 | 23305-09500..... | 27-3 |
| 22451-66000..... | 14-3 | 23131-14610.....  | 26-2 | 23305-21010..... | 13-2 |
|                  | 28-4 | 23131-16710.....  | 12-3 | 23306-15800..... | 27-3 |
| 22452-66000..... | 14-3 | 23132-10605.....  | 27-3 | 23306-15811..... | 13-2 |
|                  | 28-4 | 23132-50900.....  | 27-3 | 23306-A3210..... | 13-2 |
| 22453-66000..... | 14-3 | 23133-14610.....  | 26-2 | 23309-10600..... | 27-3 |
|                  | 28-4 | 23133-20110.....  | 12-2 | 23309-15805..... | 27-3 |
| 22454-66000..... | 14-4 | 23135-14610.....  | 12-2 | 23310-09610..... | 13-2 |
|                  | 28-4 |                   | 26-2 | 23310-15800..... | 27-2 |
| 22460-14400..... | 14-2 | 23136-14600.....  | 26-2 | 23310-15801..... | 27-2 |

★印.....非販売部品

| PART No.          | PAGE | PART No.         | PAGE | PART No.         | PAGE |
|-------------------|------|------------------|------|------------------|------|
| 23310-15811.....  | 13-2 | 23374-10600..... | 27-2 | 24023-A4500..... | 36-3 |
| 23312-10600.....  | 27-2 | 23379-09900..... | 27-2 | 24080-14601..... | 36-3 |
| 23312-15810.....  | 13-2 | 23380-10600..... | 27-2 | 24080-A3200..... | 36-3 |
| 23318-10600.....  | 27-3 | 23380-21010..... | 13-2 | 24110-25500..... | 36-3 |
| 23318-15805.....  | 27-3 | 23383-10600..... | 27-2 | 24120-32200..... | 36-3 |
| ★23318-15811..... | 13-2 | 23390-18005..... | 27-3 | 24149-14601..... | 36-3 |
| 23318-A3210.....  | 13-2 | 23391-43300..... | 27-3 | 24149-A7400..... | 36-3 |
| 23319-09610.....  | 13-2 | 23441-10600..... | 27-2 | 24149-A7401..... | 36-3 |
| 23319-10600.....  | 27-3 | 23442-10600..... | 27-2 | 24202-30000..... | 41-4 |
| 23321-09900.....  | 27-2 | 23445-15800..... | 27-3 | 24250-A7400..... | 36-2 |
| 23321-15810.....  | 13-2 | 23446-15800..... | 27-3 | 24251-A7400..... | 36-2 |
| 23322-10600.....  | 27-3 | 23450-10600..... | 27-2 | 24420-14600..... | 70-2 |
| 23322-15810.....  | 13-3 | 23453-09500..... | 27-2 | 24422-07300..... | 70-2 |
| 23323-10600.....  | 27-3 | 23457-15810..... | 13-3 | 24422-14600..... | 70-2 |
| 23326-15810.....  | 13-2 | 23500-14814..... | 14-4 | 24428-14600..... | 70-2 |
| 23327-15810.....  | 13-3 |                  |      | 24845-25900..... | 37-2 |
| 23327-15811.....  | 13-3 | 23500-89910..... | 14-4 | 24860-25900..... | 37-2 |
| 23327-15812.....  | 13-3 |                  |      | 24870-25900..... | 37-2 |
| 23328-21010.....  | 13-3 |                  |      | 24880-25900..... | 37-2 |
| 23333-09900.....  | 27-2 | 23502-30000..... | 21-6 | 25020-25900..... | 37-3 |
| 23333-21010.....  | 13-2 | 23547-10605..... | 27-3 | 25050-14612..... | 37-2 |
| 23337-10600.....  | 27-2 | 23547-25660..... | 27-3 | 25050-25900..... | 37-2 |
| 23337-10605.....  | 27-2 | 23552-09400..... | 21-4 | 25050-89906..... | 37-3 |
| 23337-21010.....  | 13-2 | 23613-14601..... | 49-3 | 25050-89908..... | 37-3 |
| 23337-A3210.....  | 13-2 | 24012-14611..... | 36-2 | 25050-89916..... | 37-3 |
| 23338-09900.....  | 27-2 | 24012-25900..... | 36-2 | 25050-89917..... | 37-3 |
| 23338-21010.....  | 13-2 | 24012-A3200..... | 36-2 | 25050-89917..... | 37-3 |
| 23339-15810.....  | 13-2 | 24012-A3201..... | 36-2 | 25050-A3202..... | 37-2 |
| 23340-15800.....  | 27-3 | 24012-A3204..... | 36-2 | 25052-14612..... | 37-2 |
| 23340-15805.....  | 27-3 | 24012-A3205..... | 36-2 | 25052-25900..... | 37-2 |
| 23340-15811.....  | 13-3 | 24013-25900..... | 36-2 | 25052-A3202..... | 37-2 |
| 23340-A3210.....  | 13-3 | 24013-15901..... | 36-2 | 25055-A3200..... | 37-3 |
| 23343-15800.....  | 27-3 | 24013-A3200..... | 36-2 | 25055-A3201..... | 37-3 |
| 23343-15805.....  | 27-3 | 24013-A3201..... | 36-2 | 25055-A3202..... | 37-3 |
| 23343-15811.....  | 13-3 | 24013-A4500..... | 36-2 | 25056-25901..... | 37-3 |
| 23343-A3210.....  | 13-3 | 24013-A4501..... | 36-2 | 25060-14601..... | 31-2 |
| 23344-15810.....  | 13-3 | 24014-25900..... | 36-2 | 25060-25900..... | 31-2 |
| 23344-A3210.....  | 13-3 | 24014-A3200..... | 36-2 | 25070-25900..... | 37-2 |
| 23349-15810.....  | 13-3 | 24014-A4500..... | 36-2 | 25070-A3202..... | 37-2 |
| 23352-09610.....  | 26-2 | 24016-14600..... | 28-3 | 25075-15900..... | 37-3 |
| 23352-12210.....  | 26-2 | 24017-14600..... | 36-3 | 25075-15900..... | 37-3 |
| 23353-10600.....  | 27-2 | 24017-25900..... | 36-3 | 25076-25902..... | 37-3 |
| 23369-09610.....  | 13-2 | 24018-25900..... | 36-2 | 25077-25900..... | 37-3 |
| 23369-10600.....  | 27-2 | 24018-A3200..... | 36-2 | 25078-25901..... | 37-3 |
| 23370-09600.....  | 27-2 | 24020-76000..... | 36-2 | 25079-25900..... | 37-3 |
| 23372-10600.....  | 27-2 | 24023-14600..... | 36-3 | 25080-62200..... | 2-4  |
| 23373-09610.....  | 13-2 | 24023-14601..... | 36-3 |                  |      |
|                   |      | 24023-A3200..... | 36-3 | 25160-25900..... | 36-3 |
|                   |      |                  |      | 25160-A3200..... | 36-3 |

★印.....非販売部品

| PART No.         | PAGE | PART No.          | PAGE | PART No.          | PAGE |
|------------------|------|-------------------|------|-------------------|------|
| 25160-A7400..... | 36-3 | 26121-A7500.....  | 40-3 | 26518-32200.....  | 41-4 |
| 25230-10600..... | 36-4 | 26123-10400.....  | 40-3 | 26520-25900.....  | 41-2 |
| 25230-89903..... | 36-5 | 26123-A7500.....  | 40-3 | 26521-09701.....  | 41-2 |
| 25230-89905..... | 36-4 | 26125-A7400.....  | 40-3 | 26521-25900.....  | 41-2 |
| 25251-37700..... | 2-4  | 26127-04100.....  | 40-3 | 26522-09700.....  | 41-2 |
|                  |      |                   | 41-4 | 26523-09700.....  | 41-2 |
| 25260-25900..... | 36-3 | 26150-09401.....  | 40-4 | 26528-09700.....  | 41-2 |
| 25260-A7400..... | 36-3 | 26151-36700.....  | 40-4 | 26528-10400.....  | 41-2 |
| 25320-73001..... | 36-4 | ★26152-09400..... | 40-4 | 26528-10400.....  | 41-3 |
| 25320-89910..... | 36-4 | 26152-30800.....  | 40-4 | 26528-A7500.....  | 41-2 |
| 25330-25900..... | 36-4 | 26153-36700.....  | 40-4 |                   | 41-3 |
| 25330-25901..... | 36-4 | ★26155-36700..... | 40-4 | 26529-10400.....  | 41-2 |
| 25330-A7400..... | 36-4 | ★26156-04900..... | 40-4 |                   | 41-3 |
| 25340-25900..... | 36-3 | 26180-14600.....  | 40-3 | 26529-A7500.....  | 41-2 |
| 25340-A3200..... | 36-3 | 26181-12900.....  | 40-3 |                   | 41-3 |
| 25340-A7400..... | 36-3 | 26182-12900.....  | 40-3 | 26530-10400.....  | 41-2 |
| 25410-22000..... | 36-4 | 26183-14600.....  | 40-3 | 26539-10400.....  | 41-3 |
| 25410-25900..... | 36-4 | 26185-14600.....  | 40-3 | 26529-A7800.....  | 41-3 |
| 25410-A3200..... | 36-4 | 26188-14600.....  | 40-3 | 26540-10400.....  | 41-4 |
| 25400-A7400..... | 36-4 | 26189-12900.....  | 40-3 | 26544-10400.....  | 41-4 |
| 25520-89900..... | 36-4 | 26231-02700.....  | 41-4 | 26544-A3301.....  | 41-4 |
| 25520-89904..... | 36-4 | 26232-02700.....  | 41-5 | 26547-10400.....  | 41-4 |
| 25520-89911..... | 36-4 | 26233-02700.....  | 41-4 | 26550-A7400.....  | 41-2 |
| 25540-25900..... | 36-4 | 26234-02700.....  | 41-4 | 26550-A7800.....  | 41-2 |
| 25596-A4500..... | 36-4 | 26261-30100.....  | 36-2 | 26551-A7400.....  | 41-3 |
| 25810-25900..... | 36-3 | 26261-58000.....  | 36-2 | 26551-A7800.....  | 41-3 |
| 25810-25901..... | 36-3 | 26310-14600.....  | 36-4 | 26560-10400.....  | 41-5 |
| 25910-A7400..... | 36-4 | 26320-14800.....  | 36-5 | 26705-04101.....  | 40-2 |
| 25915-25900..... | 36-4 | 26330-14601.....  | 36-5 | 26705-08700.....  | 40-2 |
| 25915-A7400..... | 36-4 | 26351-25910.....  | 38-2 | 26713-34200.....  | 40-4 |
| 25950-25900..... | 36-4 | 26360-25911.....  | 38-2 | 26715-04200.....  | 40-3 |
| 25950-A3200..... | 36-4 | 26370-A3210.....  | 38-2 |                   | 41-3 |
| 26010-14600..... | 40-2 | 26371-A3200.....  | 38-2 | 26717-04200.....  | 40-4 |
| 26010-14610..... | 40-2 | 26380-25911.....  | 38-2 | 26717-10600.....  | 40-3 |
| 26017-04100..... | 40-2 | 26380-A3200.....  | 38-2 | 26885-89900.....  | 71-3 |
| 26017-14801..... | 40-2 | 26385-25911.....  | 38-2 | 27010-A3200.....  | 36-5 |
| 26022-01301..... | 40-2 | 26385-A3200.....  | 38-2 | 27010-A3202.....  | 36-5 |
| 26022-04100..... | 40-2 | 26410-25901.....  | 40-4 | ★27040-25900..... | 72-3 |
| 26022-14800..... | 40-2 | ★26420-25900..... | 37-3 | ★27041-25900..... | 72-3 |
| 26024-01301..... | 40-2 | 26420-A3200.....  | 37-3 | 27310-25900.....  | 36-5 |
| 26024-58000..... | 40-2 | 26510-36700.....  | 41-4 | 27310-A3201.....  | 36-5 |
| 26027-14800..... | 40-2 | 26510-A3200.....  | 41-4 | 27363-01300.....  | 74-3 |
| 26027-18000..... | 40-2 | 26511-32200.....  | 41-4 | 27390-25900.....  | 36-5 |
| 26031-12900..... | 40-2 | 26512-32200.....  | 41-4 | 27390-A3200.....  | 36-5 |
| 26120-12900..... | 40-3 | 26513-32200.....  | 41-4 | 27440-21001.....  | 39-2 |
| 26120-A7400..... | 40-3 | ★26515-A3200..... | 41-4 | ★27450-25901..... | 39-2 |
| 26121-10400..... | 40-3 | 26517-04200.....  | 41-4 | 27460-89927.....  | 39-2 |

★印.....非販売部品



| PART No.         | PAGE | PART No.         | PAGE             | PART No.         | PAGE |
|------------------|------|------------------|------------------|------------------|------|
| 27461-89945..... | 39-2 | <b>30000</b>     |                  | 30650-25500..... | 44-2 |
| 27470-25901..... | 39-2 |                  | 30656-00200..... | 62-2             |      |
| 28800-25902..... | 38-2 |                  | 30657-00200..... | 62-2             |      |
| 28800-A3200..... | 38-2 |                  | 30855-A7100..... | 47-3             |      |
| 28810-15900..... | 38-2 |                  | 32005-21000..... | 45-2             |      |
| 28810-A3200..... | 38-2 |                  | 32005-21100..... | 48-2             |      |
| 28835-25901..... | 38-2 |                  | 32010-14654..... | 48-2             |      |
| 28850-25900..... | 38-2 |                  | 32023-21000..... | 42-2             |      |
| 28860-25900..... | 38-2 |                  | 32010-20100..... | 42-2             |      |
| 28865-25901..... | 38-2 |                  | 30223-21000..... | 42-2             |      |
| 28870-25901..... | 38-2 |                  | 30401-78201..... | 45-2             |      |
| 28880-25901..... | 38-2 |                  | 30100-14600..... | 42-2             |      |
|                  |      |                  | 30100-14602..... | 42-2             |      |
|                  |      |                  | 30210-14600..... | 42-2             |      |
|                  |      |                  | 30210-20100..... | 42-2             |      |
|                  |      |                  | 30223-21000..... | 42-2             |      |
|                  |      |                  | 30401-78201..... | 45-2             |      |
|                  |      |                  | 30411-78200..... | 15-4             |      |
|                  |      |                  | 30411-78202..... | 1-3              |      |
|                  |      |                  | 30412-85060..... | 1-3              |      |
|                  |      |                  | 15-3             |                  |      |
|                  |      |                  | 30426-00051..... | 81-3             |      |
|                  |      |                  | 30501-23001..... | 42-2             |      |
|                  |      |                  | 30501-28000..... | 42-2             |      |
|                  |      |                  | 30502-14601..... | 42-2             |      |
|                  |      |                  | 30514-14600..... | 42-2             |      |
|                  |      |                  | 30531-23000..... | 42-2             |      |
|                  |      |                  | 30531-78002..... | 42-2             |      |
|                  |      |                  | 30533-14600..... | 42-2             |      |
|                  |      |                  | 30534-21000..... | 42-2             |      |
|                  |      |                  | 30537-21010..... | 42-2             |      |
|                  |      |                  | 30537-78100..... | 42-2             |      |
|                  |      |                  | 30537-53200..... | 42-2             |      |
|                  |      |                  | 30542-14601..... | 42-2             |      |
|                  |      |                  | 30542-78001..... | 42-2             |      |
|                  |      |                  | 30547-78001..... | 42-2             |      |
|                  |      | 30610-12900..... | 43-2             |                  |      |
|                  |      | 30611-27260..... | 43-3             |                  |      |
|                  |      | 30612-27260..... | 43-3             |                  |      |
|                  |      | 30613-27260..... | 43-3             |                  |      |
|                  |      | 30614-03100..... | 43-3             |                  |      |
|                  |      | 30620-25500..... | 44-2             |                  |      |
|                  |      | 30620-25501..... | 44-2             |                  |      |
|                  |      | 30620-25525..... | 44-3             |                  |      |
|                  |      | 30620-25526..... | 44-3             |                  |      |
|                  |      | 30620-25527..... | 44-3             |                  |      |
|                  |      | 30620-25528..... | 44-3             |                  |      |
|                  |      | 30622-26900..... | 44-2             |                  |      |
|                  |      | 30624-21000..... | 44-2             |                  |      |
|                  |      | 30626-30001..... | 44-2             |                  |      |
|                  |      | 30627-25500..... | 44-2             |                  |      |
|                  |      | 30627-32200..... | 44-2             |                  |      |
|                  |      | 30628-25500..... | 44-2             |                  |      |
|                  |      | 30628-25502..... | 44-2             |                  |      |
|                  |      | 30629-73410..... | 61-2             |                  |      |
|                  |      | 32100-14610..... | 48-2             |                  |      |
|                  |      | 32101-78010..... | 45-2             |                  |      |
|                  |      | 32101-78311..... | 45-2             |                  |      |
|                  |      | 32101-A3210..... | 48-2             |                  |      |
|                  |      | 32101-A3201..... | 48-2             |                  |      |
|                  |      | 32103-14600..... | 45-2             |                  |      |
|                  |      | 48-3             |                  |                  |      |
|                  |      | 32106-20100..... | 45-3             |                  |      |
|                  |      | 32110-22001..... | 48-2             |                  |      |
|                  |      | 32110-78000..... | 45-2             |                  |      |
|                  |      | 32112-14810..... | 48-2             |                  |      |
|                  |      | 32113-14601..... | 48-2             |                  |      |
|                  |      | 32114-20100..... | 45-2             |                  |      |
|                  |      | 32115-20100..... | 45-2             |                  |      |
|                  |      | 32118-78000..... | 45-2             |                  |      |
|                  |      | 32130-14610..... | 48-2             |                  |      |
|                  |      | 32130-25500..... | 45-3             |                  |      |
|                  |      | 32132-14601..... | 48-2             |                  |      |
|                  |      | 32133-14600..... | 48-2             |                  |      |
|                  |      | 32134-14810..... | 48-3             |                  |      |
|                  |      | 32134-78000..... | 45-3             |                  |      |
|                  |      | 32136-07200..... | 48-2             |                  |      |
|                  |      | 32136-20100..... | 45-3             |                  |      |
|                  |      | 32138-73200..... | 48-3             |                  |      |
|                  |      | 32138-78000..... | 45-2             |                  |      |
|                  |      | 32139-20100..... | 45-2             |                  |      |
|                  |      | 32140-20100..... | 45-3             |                  |      |
|                  |      | 32142-26760..... | 42-2             |                  |      |
|                  |      | 32161-73200..... | 48-3             |                  |      |
|                  |      | 32161-A0925..... | 48-3             |                  |      |
|                  |      | 32162-14600..... | 48-3             |                  |      |
|                  |      | 32200-25500..... | 46-3             |                  |      |
|                  |      | 32200-25550..... | 46-3             |                  |      |
|                  |      | 32202-14600..... | 49-3             |                  |      |
|                  |      | 32202-30000..... | 3-3              |                  |      |
|                  |      | 17-3             |                  |                  |      |
|                  |      | 32202-14360..... | 45-3             |                  |      |
|                  |      | 46-6             |                  |                  |      |
|                  |      | 32203-14360..... | 46-3             |                  |      |

| PART No.         | PAGE | PART No.          | PAGE | PART No.          | PAGE |
|------------------|------|-------------------|------|-------------------|------|
| 32203-14360..... | 46-6 | 32225-14600.....  | 49-2 | 32262-14600.....  | 49-4 |
| 32203-E0100..... | 45-3 | 32225-24601.....  | 49-2 | 32263-14600.....  | 46-6 |
| 32204-08000..... | 49-3 | 32225-14602.....  | 49-2 | 49-5              |      |
| 32204-08001..... | 49-3 | 32225-14603.....  | 49-2 | 32263-14601.....  | 46-6 |
| 32204-08002..... | 49-3 | 32225-14604.....  | 49-2 | 49-5              |      |
| 32204-08003..... | 49-3 | 32225-A0900.....  | 49-3 | 32263-14602.....  | 46-6 |
| 32204-08004..... | 49-3 | 32225-A0901.....  | 49-3 | 49-5              |      |
| 32204-16500..... | 49-3 | 32225-A0902.....  | 49-3 | 32263-14603.....  | 46-6 |
| 32204-16501..... | 49-3 | 32225-A0903.....  | 49-3 | 49-5              |      |
| 32204-78000..... | 46-4 | 32225-A0904.....  | 49-3 | 32263-14604.....  | 46-6 |
| 32204-78001..... | 46-4 | 32228-20100.....  | 46-7 | 49-5              |      |
| 32204-78002..... | 46-4 | 32228-20101.....  | 45-4 | 32264-14600.....  | 46-4 |
| 32204-78003..... | 46-4 | 46-7              |      | 46-5              |      |
| 32204-78004..... | 46-4 | 32228-20102.....  | 46-7 | 49-4              |      |
| 32205-08002..... | 49-3 | 32228-20103.....  | 46-7 | 32272-14600.....  | 49-5 |
| 32205-78000..... | 46-3 | 32228-20104.....  | 45-3 | 32272-36900.....  | 46-5 |
| 32207-20100..... | 46-4 | 46-7              |      | 46-6              |      |
| 32207-20101..... | 46-4 | ★32229-36900..... | 47-3 | 32273-04100.....  | 45-2 |
| 32207-20102..... | 46-4 | 32232-14600.....  | 49-4 | 46-3              |      |
| 32208-14600..... | 49-3 | 32232-14625.....  | 49-4 | 32273-14360.....  | 46-2 |
| 32211-14600..... | 49-2 | 32236-25500.....  | 46-3 | 32273-36900.....  | 49-5 |
| 32211-A0900..... | 49-2 | 32238-14601.....  | 48-2 | 32274-36900.....  | 49-5 |
| 32212-25500..... | 46-2 | 32241-14600.....  | 49-3 | 32281-14601.....  | 49-2 |
| 32212-25501..... | 46-2 | 32241-25500.....  | 46-4 | 32281-78010.....  | 46-2 |
| 32212-25502..... | 46-2 | 32242-25500.....  | 46-5 | 32282-14600.....  | 49-2 |
| 32213-14600..... | 49-2 | 32242-25501.....  | 46-4 | 32282-78010.....  | 46-2 |
| 32213-A3210..... | 49-2 | 32242-25502.....  | 46-5 | 32283-14601.....  | 48-2 |
| 32216-25500..... | 46-2 | 32242-25525.....  | 46-4 | 32284-14600.....  | 49-2 |
| 32216-25502..... | 46-2 | 32245-14600.....  | 49-5 | 32284-78000.....  | 46-2 |
| 32216-78010..... | 46-2 | 32245-25500.....  | 45-6 | 32285-14600.....  | 47-3 |
| 32217-78000..... | 46-2 | 32246-14600.....  | 49-3 | 49-2              |      |
|                  |      | 32246-78000.....  | 46-5 | 32285-14601.....  | 49-2 |
|                  |      | 46-3              |      | 32285-14602.....  | 49-2 |
| 32218-14600..... | 49-2 | 32247-20100.....  | 46-5 | 32285-14603.....  | 49-2 |
| 32218-20100..... | 46-3 | 46-6              |      | 32285-14604.....  | 49-2 |
| 32218-20101..... | 46-3 | 32248-25500.....  | 45-3 | 32285-20100.....  | 46-2 |
| 32218-20102..... | 46-3 | 32250-25500.....  | 46-4 | 32286-14600.....  | 47-3 |
| 32218-20103..... | 46-3 | 32250-25501.....  | 46-4 | 32287-14601.....  | 49-2 |
| 32218-20104..... | 46-3 | 32250-25502.....  | 46-4 | 32290-78000.....  | 46-2 |
| 32218-20105..... | 46-3 | 32252-14600.....  | 49-4 | 32292-14600.....  | 50-2 |
| 32218-20106..... | 46-3 | 32253-14600.....  | 46-4 | ★32292-36900..... | 47-2 |
| 32218-A0600..... | 49-2 | 49-4              |      | 47-3              |      |
| 32219-73200..... | 49-2 | 32258-14600.....  | 49-5 | 32294-78010.....  | 46-2 |
| 32219-A0600..... | 49-2 | 32258-25500.....  | 46-6 | 32310-25500.....  | 46-3 |
| 32220-25500..... | 46-3 | 32260-25500.....  | 46-5 | 32340-25500.....  | 46-6 |
| 32224-14600..... | 49-2 | 32260-25501.....  | 46-5 | 32340-25501.....  | 46-6 |
| 32224-20100..... | 46-3 | 32260-25502.....  | 46-5 | 32349-25500.....  | 46-6 |
| 32224-40900..... | 49-2 |                   |      |                   |      |

INDEX (CLASSIFIED BY PART NO.)

| PART No.    | PAGE | PART No.    | PAGE | PART No.    | PAGE |
|-------------|------|-------------|------|-------------|------|
| 32350-25500 | 46-6 | 32618-14601 | 49-4 | 32834-21100 | 48-3 |
| 32350-25501 | 46-6 | 32701-15800 | 49-5 | 32834-78000 | 45-3 |
| 32352-25501 | 46-6 | 32701-20100 | 45-4 | 32835-78000 | 45-3 |
| 32353-78001 | 46-6 | 32703-22000 | 48-4 |             | 48-3 |
| 32354-25500 | 46-6 | 32703-22001 | 48-4 | 32841-25500 | 47-4 |
| 32361-20100 | 46-6 | 32703-78100 | 45-4 |             | 50-2 |
| 32362-20100 | 46-6 | 32703-78102 | 45-4 | 32843-14600 | 50-2 |
| 32363-20100 | 46-6 | 32706-26760 | 14-2 | 32843-15800 | 47-3 |
| 32364-20100 | 46-6 |             | 28-2 | 32844-18800 | 50-3 |
| 32366-20100 | 46-6 | 32707-14600 | 48-4 | 32844-25500 | 45-3 |
| 32382-20100 | 47-2 | 32707-18810 | 14-2 | 32845-18800 | 45-3 |
| 32601-14600 | 46-5 |             | 28-2 |             | 50-3 |
|             | 49-4 | 32707-78000 | 45-4 | 32845-15500 | 47-2 |
| 32605-14600 | 49-4 | 32709-14600 | 48-4 | 32845-A0100 | 47-3 |
|             | 49-5 | 32710-14600 | 48-4 | 32845-25500 | 47-3 |
| 32606-14600 | 46-5 | 32712-61000 | 48-4 | 32846-25500 | 47-3 |
|             | 49-4 |             | 50-2 | 32846-A0100 | 47-3 |
|             | 49-5 | 32718-14600 | 45-4 | 32849-14600 | 47-3 |
| 32611-14600 | 46-4 |             | 48-4 |             | 50-2 |
|             | 46-5 | 32720-14600 | 49-3 | 32851-14600 | 47-3 |
|             | 49-3 | 32720-36900 | 45-4 |             | 50-2 |
|             | 49-4 |             | 47-2 | 32853-14600 | 47-3 |
| 32612-14601 | 46-4 |             | 49-5 |             | 50-2 |
|             | 46-5 | 32801-14600 | 50-2 | 32853-22000 | 47-3 |
|             | 49-3 | 32801-15500 | 47-2 | 32857-14600 | 45-3 |
|             | 49-4 | 32801-25500 | 47-2 |             | 50-3 |
| 32613-14610 | 46-4 | 32805-14600 | 50-2 | 32858-14600 | 45-3 |
| 32613-14601 | 46-4 | 32809-22000 | 50-2 |             | 50-3 |
|             | 46-5 | 32809-25500 | 47-2 | 32861-20100 | 47-2 |
|             | 49-3 | 32811-14600 | 50-2 | 32861-A0100 | 47-2 |
|             | 49-4 | 32811-20101 | 47-2 | 32862-25500 | 47-3 |
| 32614-14600 | 46-4 | 32813-20100 | 47-2 | 32862-A0200 | 47-3 |
|             | 46-5 | 32815-36900 | 48-3 | 32863-20100 | 47-3 |
|             | 49-3 | 32816-14600 | 50-2 | 32864-A0100 | 47-2 |
|             | 49-4 | 32816-15500 | 47-2 | 32865-25500 | 47-3 |
|             | 49-5 | 32816-25500 | 47-2 |             | 50-3 |
| 32615-14600 | 46-5 | 32819-14600 | 50-2 | 32869-25902 | 75-3 |
|             | 49-4 | 32819-20100 | 47-2 | 32873-14600 | 47-4 |
| 32616-14600 | 46-5 | 32823-14600 | 50-2 |             | 50-2 |
|             | 49-3 | 32824-09600 | 50-2 | 32877-14600 | 47-3 |
|             | 49-4 | 32825-14600 | 50-2 |             | 50-2 |
|             | 49-5 | 32827-16760 | 50-2 | 32878-14600 | 47-3 |
| 32617-14601 | 46-5 | 32829-26760 | 47-2 |             | 50-2 |
| 32617-14610 | 46-5 |             | 48-3 | 32879-14600 | 47-4 |
|             | 49-4 | 32829-21760 | 47-2 |             | 50-2 |
| 32617-14610 | 46-4 | 32830-20100 | 47-2 | 32885-14600 | 50-2 |
| 32618-14601 | 46-5 | 32831-00100 | 48-3 | 32886-14600 | 50-3 |

INDEX (CLASSIFIED BY PART NO.)

| PART No.     | PAGE | PART No.    | PAGE | PART No.    | PAGE |
|--------------|------|-------------|------|-------------|------|
| 32887-18800  | 45-3 | 37117-14600 | 53-2 | 38128-61001 | 59-3 |
|              | 48-3 | 37117-14100 | 53-2 | 38129-61001 | 59-3 |
| 32888-14600  | 47-3 | 37117-14601 | 52-2 | 38130-61001 | 59-3 |
|              | 50-2 | 37125-14625 | 52-2 | 38131-61001 | 59-4 |
| 32889-14600  | 47-3 |             | 53-2 | 38132-61001 | 59-4 |
|              | 50-2 | 37130-11960 | 64-3 | 38133-61001 | 59-4 |
| 32890-14600  | 50-2 | 37130-14600 | 52-2 | 38134-61001 | 59-4 |
| 32890-25500  | 47-3 |             | 53-2 | 38135-61001 | 59-4 |
| 32892-14600  | 50-2 | 37133-11960 | 64-3 | 38136-61001 | 59-4 |
| *32892-25500 | 47-3 | 37134-11960 | 64-3 | 38137-61001 | 59-4 |
| 32896-15800  | 50-2 | 37136-11960 | 64-3 | 38138-61001 | 59-4 |
| *32896-25500 | 47-3 | 37146-14600 | 52-2 | 38139-61001 | 59-4 |
| 34414-26760  | 49-5 |             | 53-2 | 38140-61000 | 59-3 |
| 36010-25900  | 51-2 | 37147-14600 | 52-2 | 38153-61200 | 59-4 |
| 46228-25900  | 62-2 |             | 53-2 | 38154-61200 | 59-4 |
| 36343-10400  | 51-2 | 37148-14600 | 52-2 | 38155-61200 | 59-4 |
| 36385-10400  | 51-2 |             | 53-2 | 38156-61200 | 59-4 |
| 36402-25500  | 51-2 | 37149-14600 | 52-2 | 38157-61200 | 59-4 |
| 36425-04100  | 51-3 |             | 53-2 | 38164-25550 | 58-2 |
| 36428-04100  | 51-2 | 37150-14600 | 52-2 | 38165-61001 | 59-3 |
| 36433-25900  | 51-2 |             | 53-2 | 38165-19900 | 59-4 |
| 36437-04100  | 51-3 | 37151-14600 | 52-2 | 38166-61001 | 59-3 |
| 36450-12900  | 51-2 |             | 53-2 | 38167-61001 | 59-3 |
| 36451-14600  | 51-3 | 37151-44600 | 53-2 | 38189-61000 | 59-4 |
| 36451-30000  | 51-3 | 37152-14600 | 52-2 | 38189-61001 | 59-4 |
| 36463-10400  | 51-2 |             | 53-2 | 38210-73001 | 59-4 |
| 36471-04100  | 51-3 | 37210-14600 | 53-2 | 38212-04101 | 58-2 |
| 36510-04100  | 51-2 | 37210-20100 | 52-2 | 38215-61000 | 59-4 |
| 36511-15800  | 51-3 | 37210-20101 | 52-2 | 38216-13200 | 59-4 |
| 36514-14600  | 51-3 | 37220-20100 | 52-2 | 38300-14600 | 59-2 |
| 36516-10600  | 51-3 | 37223-20100 | 52-2 | 38300-16300 | 59-2 |
| 36518-14600  | 51-3 | 37224-20100 | 52-2 | 38300-25600 | 59-2 |
| 36523-30000  | 51-3 | 37226-20400 | 52-2 | 38300-A3300 | 59-2 |
| 36530-14601  | 51-3 | 37510-86160 | 49-3 | 38310-14600 | 59-2 |
| 36531-14601  | 51-3 | 38100-14901 | 59-2 | 38315-13200 | 59-2 |
| 36537-30000  | 51-3 | 38100-36800 | 59-2 | 38320-25670 | 59-4 |
| 36541-30000  | 51-3 | 38100-37000 | 59-2 | 38322-15800 | 58-2 |
| 36544-30000  | 51-3 | 38100-37800 | 59-2 | 38322-20500 | 48-3 |
| 36545-30000  | 51-3 | 38100-61000 | 59-2 | 38322-78000 | 45-3 |
| 36550-25500  | 51-2 | 38100-61001 | 59-2 | 38421-07200 | 59-2 |
| 36555-10400  | 51-2 | 38100-77700 | 59-2 | 38423-14600 | 59-2 |
| 37000-14600  | 53-2 | 38102-01300 | 59-2 | 38424-25660 | 59-2 |
| 37000-20100  | 52-2 | 38103-01300 | 59-2 | 38424-25260 | 59-3 |
| 37111-14600  | 53-2 | 38120-61000 | 59-3 | 38424-32200 | 59-3 |
| 37111-20100  | 52-2 | 38125-61001 | 59-3 | 38424-32201 | 59-3 |
| 37111-20101  | 52-2 | 38126-61001 | 59-3 | 38424-32202 | 59-3 |
| 37117-14600  | 52-2 | 37117-14600 | 59-3 | 38424-32203 | 59-3 |

★印……非販売部品

| PART No.         | PAGE | PART No. | PAGE | PART No.         | PAGE |
|------------------|------|----------|------|------------------|------|
| 38425-00100..... | 59-2 |          |      | 41100-14600..... | 57-2 |
| 38426-32200..... | 59-3 |          |      | 41101-14600..... | 57-2 |
| 38427-25660..... | 59-3 |          |      | 41120-14600..... | 57-2 |
| 38428-25660..... | 59-3 |          |      | 41124-14600..... | 57-2 |
| 38440-14361..... | 56-2 |          |      | 41126-14600..... | 57-2 |
| 38400-25660..... | 59-3 |          |      | 41127-14600..... | 57-2 |
| 38453-61200..... | 59-3 |          |      | 41128-14600..... | 57-2 |
| 38454-61200..... | 59-3 |          |      | 41128-21011..... | 61-3 |
| 38455-61200..... | 59-3 |          |      | 41128-30001..... | 44-2 |
| 38456-61200..... | 59-3 |          |      |                  | 60-2 |
| 38457-61200..... | 59-3 |          |      | 41129-30001..... | 44-3 |
|                  |      |          |      |                  | 57-2 |
|                  |      |          |      |                  | 60-2 |
|                  |      |          |      |                  | 61-3 |
|                  |      |          |      | 41140-14600..... | 57-2 |
|                  |      |          |      | 41140-A3200..... | 57-2 |
|                  |      |          |      | 41141-14600..... | 57-3 |
|                  |      |          |      | 41141-A3200..... | 57-3 |
|                  |      |          |      | 41142-14600..... | 57-2 |
|                  |      |          |      | 41143-14600..... | 57-3 |
|                  |      |          |      | 41214-14600..... | 57-2 |
|                  |      |          |      | 41217-14600..... | 57-2 |
|                  |      |          |      | 41218-14600..... | 57-2 |
|                  |      |          |      | 41255-14600..... | 57-3 |
|                  |      |          |      | 41256-14600..... | 57-3 |
|                  |      |          |      | 41257-14600..... | 57-3 |
|                  |      |          |      | 43000-25500..... | 58-2 |
|                  |      |          |      | 43010-25500..... | 58-2 |
|                  |      |          |      | 43027-04100..... | 58-2 |
|                  |      |          |      | 43036-10601..... | 58-2 |
|                  |      |          |      | 43068-04101..... | 58-2 |
|                  |      |          |      | 43070-04101..... | 58-2 |
|                  |      |          |      | 43083-18400..... | 58-2 |
|                  |      |          |      | 43084-10600..... | 58-2 |
|                  |      |          |      | 43206-25500..... | 58-2 |
|                  |      |          |      | 43215-08000..... | 58-2 |
|                  |      |          |      | 43234-18401..... | 58-2 |
|                  |      |          |      | 44000-25500..... | 60-2 |
|                  |      |          |      | 44010-25500..... | 60-2 |
|                  |      |          |      | 44020-25500..... | 60-2 |
|                  |      |          |      | 44030-25500..... | 60-2 |
|                  |      |          |      | 44060-16500..... | 60-2 |
|                  |      |          |      | 44066-10500..... | 60-2 |
|                  |      |          |      | 44070-16500..... | 60-2 |
|                  |      |          |      | 44072-30001..... | 60-2 |
|                  |      |          |      | 44084-30000..... | 60-2 |
|                  |      |          |      | 44090-16505..... | 60-2 |

| PART No.          | PAGE | PART No.         | PAGE | PART No.          | PAGE |
|-------------------|------|------------------|------|-------------------|------|
| 44100-25500.....  | 60-2 | 46073-10610..... | 61-2 | 46242-25901.....  | 62-2 |
| 44108-73400.....  | 60-2 | 46073-30800..... | 43-2 | 46242-A3200.....  | 62-2 |
| 44112-32201.....  | 60-2 | 46075-23111..... | 61-2 | 46269-14600.....  | 67-2 |
| 44113-31700.....  | 60-2 | 46076-30800..... | 43-2 | ★46280-25901..... | 62-2 |
| 44118-30001.....  | 60-2 |                  | 43-3 | 46290-25500.....  | 62-3 |
| 44124-31700.....  | 60-2 | 46077-08710..... | 43-2 | 46310-14602.....  | 62-3 |
| 44131-14600.....  | 60-2 | 46077-10600..... | 43-2 | 46357-35001.....  | 62-3 |
| 44141-31700.....  | 60-2 | 46078-61010..... | 61-2 | 46364-35000.....  | 37-3 |
| 44142-31700.....  | 60-2 | 46079-10610..... | 43-3 |                   | 62-2 |
| 44144-31700.....  | 60-2 |                  | 61-2 | 46425-30000.....  | 63-2 |
| 44149-31700.....  | 60-2 | 46079-27260..... | 43-2 | 46431-04100.....  | 63-2 |
| 44150-31700.....  | 60-2 | 46080-25510..... | 61-2 | 46460-04100.....  | 63-2 |
| 44200-18400.....  | 60-2 | 46081-12900..... | 43-2 | 46482-30000.....  | 63-2 |
| 44202-18400.....  | 60-2 | 46081-14810..... | 43-3 | 46485-25900.....  | 63-2 |
| 44205-10500.....  | 60-2 | 46082-73410..... | 61-2 | 46487-25900.....  | 63-2 |
| 46010-25500.....  | 61-2 | 46090-10600..... | 43-2 | 46488-04100.....  | 63-2 |
| 46016-10610.....  | 43-2 | 46090-10610..... | 43-2 | 46520-25500.....  | 63-2 |
|                   | 61-3 |                  | 61-3 | 46540-25500.....  | 63-2 |
| 46016-12200.....  | 43-2 | 46090-25510..... | 61-3 | 48010-12950.....  | 64-2 |
| 46020-10601.....  | 43-2 | 46100-26001..... | 62-3 | 48100-A3250.....  | 64-8 |
| 46020-10611.....  | 43-2 | 46100-27260..... | 43-2 | 48011-10400.....  | 64-2 |
|                   | 61-3 |                  | 43-3 | 48011-A3250.....  | 64-8 |
| 46027-73010.....  | 61-2 |                  | 61-2 | 48023-04100.....  | 64-3 |
| 46032-10610.....  | 43-3 | 46103-73410..... | 61-2 | 48025-04100.....  | 64-3 |
|                   | 61-2 | 46123-25500..... | 63-2 | 48029-04100.....  | 64-3 |
| 46032-27260.....  | 43-2 | 46124-35100..... | 63-2 |                   | 64-9 |
| 46036-30100.....  | 61-2 | 46201-10600..... | 62-2 | 48029-71200.....  | 64-9 |
| 46038-73010.....  | 61-3 | 46201-25900..... | 62-2 | 48030-71200.....  | 64-9 |
| 46043-27260.....  | 43-2 | 46201-A3200..... | 62-2 | 48031-71200.....  | 64-9 |
| 46050-73410.....  | 61-2 | 46201-A3201..... | 62-2 | 48032-71200.....  | 64-9 |
| 46056-27260.....  | 43-2 | 46021-61000..... | 37-3 | 48035-04100.....  | 64-3 |
| 46056-73000.....  | 61-2 | 46205-61000..... | 37-3 | 48035-71200.....  | 64-8 |
| 46056-73010.....  | 61-2 |                  | 62-2 | 48046-30800.....  | 64-3 |
| 46059-73010.....  | 61-2 | 46206-61000..... | 62-3 | 48047-30800.....  | 64-3 |
| 46061-30000.....  | 43-2 | 46212-30000..... | 44-2 | 48057-10400.....  | 64-9 |
| 46063-23112.....  | 61-2 | 46223-25901..... | 62-2 | 48060-23100.....  | 64-8 |
| 46063-25510.....  | 61-2 | 46225-25600..... | 62-2 | 48062-30800.....  | 64-3 |
| 46064-10610.....  | 43-2 | 46225-25901..... | 62-2 | 48064-04100.....  | 64-2 |
| 46064-30002.....  | 43-2 | 46227-25900..... | 62-2 | 48080-A3200.....  | 64-9 |
| 46065-10610.....  | 43-2 | 46228-14601..... | 62-2 | 48081-04700.....  | 64-3 |
| 46065-30002.....  | 43-2 | 46228-25900..... | 62-2 | 48085-04700.....  | 64-3 |
| 46068-61010.....  | 61-2 | 46229-25900..... | 62-2 | 48100-10400.....  | 64-3 |
| ★46069-30002..... | 43-2 | 46230-A7400..... | 62-2 | 48103-A3200.....  | 64-8 |
| 46070-27260.....  | 43-2 | 46237-30000..... | 44-2 | 48105-30800.....  | 64-3 |
|                   | 43-3 |                  | 62-2 | 48106-30800.....  | 64-3 |
|                   | 61-2 | 46240-25901..... | 62-2 | 48107-30800.....  | 64-3 |
| 46073-10610.....  | 43-2 | 46240-A3200..... | 62-2 | 48108-95960.....  | 64-4 |



| PART No.         | PAGE | PART No.         | PAGE | PART No. | PAGE |
|------------------|------|------------------|------|----------|------|
| 48109-95960..... | 64-4 | 48493-25900..... | 65-2 |          |      |
| 48110-95960..... | 64-4 | 48495-25900..... | 65-2 |          |      |
| 48111-95960..... | 64-4 | 48501-10400..... | 64-4 |          |      |
| 48125-10600..... | 64-4 | 48501-10400..... | 66-2 |          |      |
| 48126-10600..... | 64-4 | 48501-A3250..... | 64-9 |          |      |
| 48127-30001..... | 66-2 |                  |      |          |      |
| 48127-32200..... | 64-2 | 48501-A3251..... | 64-9 |          |      |
| 48127-71201..... | 64-8 |                  |      |          |      |
| 48127-A3200..... | 64-8 | 48501-A3252..... | 64-9 |          |      |
| 48128-32200..... | 64-2 | 48503-04100..... | 66-3 |          |      |
| 48129-A3200..... | 64-8 | 48504-04100..... | 66-2 |          |      |
| 48130-A3200..... | 64-8 | 48510-25900..... | 66-3 |          |      |
| 48131-A3200..... | 64-8 | 48521-04100..... | 66-2 |          |      |
| 48131-A3200..... | 64-8 | 48522-25900..... | 66-3 |          |      |
| 48132-A3200..... | 64-8 | 48530-A3250..... | 66-2 |          |      |
| 48135-30800..... | 64-2 | 48531-04100..... | 66-2 |          |      |
| 48135-A3200..... | 64-8 | 48539-36700..... | 64-2 |          |      |
| 48137-36700..... | 64-8 | 48540-04100..... | 66-2 |          |      |
| 48150-23100..... | 64-8 | 48546-04100..... | 66-2 |          |      |
| 48190-21000..... | 64-8 | 48548-18000..... | 66-3 |          |      |
| 48201-10600..... | 64-2 | 48550-04100..... | 66-3 |          |      |
| 48201-A3200..... | 64-8 | 48551-04150..... | 66-2 |          |      |
| 48203-10400..... | 64-3 | 48560-25900..... | 66-3 |          |      |
| 48204-10600..... | 64-2 | 48570-25900..... | 66-3 |          |      |
| 48204-A3200..... | 64-8 | 48571-25900..... | 66-3 |          |      |
| 48206-26760..... | 64-8 | 48583-04100..... | 66-3 |          |      |
| 48206-30800..... | 64-2 | 48630-25900..... | 66-3 |          |      |
| 48210-10600..... | 64-2 | 48700-25900..... | 65-2 |          |      |
| 48211-10600..... | 64-2 | 48700-25901..... | 65-2 |          |      |
| 48212-10600..... | 64-2 | 48700-A1100..... | 65-2 |          |      |
| 48213-10600..... | 64-2 | 48750-25900..... | 65-2 |          |      |
| 48219-10600..... | 64-2 | 48805-25901..... | 64-4 |          |      |
| 48250-23100..... | 64-9 | 48805-25951..... | 64-9 |          |      |
| 48324-25900..... | 71-2 | 48810-25901..... | 64-4 |          |      |
| 48325-25900..... | 71-2 | 48820-26001..... | 64-4 |          |      |
| 48325-25901..... | 71-2 | 48830-26001..... | 64-5 |          |      |
| 48326-25900..... | 71-2 | 48833-A3200..... | 64-9 |          |      |
| 48400-25901..... | 65-2 | 48860-25901..... | 64-4 |          |      |
| 48418-30800..... | 65-2 | 48870-25901..... | 64-4 |          |      |
| 48419-30800..... | 65-2 | 48891-23100..... | 64-5 |          |      |
| 48420-25900..... | 65-2 | 48910-23100..... | 64-4 |          |      |
| 48425-25900..... | 65-2 | 48931-23100..... | 64-4 |          |      |
| 48430-25900..... | 65-2 | 48934-23100..... | 64-4 |          |      |
| 48470-25901..... | 65-2 | 48983-23100..... | 64-5 |          |      |
| 48470-25902..... | 65-2 |                  |      |          |      |
| 48470-25903..... | 65-2 |                  |      |          |      |
| 48490-25900..... | 63-2 |                  |      |          |      |

## 50000

|                  |      |
|------------------|------|
| 50100-25901..... | 67-2 |
| 50100-25950..... | 67-2 |
| 51010-14600..... | 67-2 |
| 51030-14600..... | 67-2 |
| 51050-10400..... | 67-2 |
| 51060-25950..... | 67-2 |
| 54010-10501..... | 55-2 |
| 54010-25510..... | 55-2 |
| 54030-04200..... | 54-3 |
| 54033-04200..... | 54-3 |
| 54036-04100..... | 55-2 |
| 54050-14600..... | 54-3 |
| 54050-25510..... | 54-3 |
| 54053-04100..... | 54-4 |
| 54067-09400..... | 54-3 |
| 54068-09400..... | 54-3 |
| 54401-04102..... | 55-4 |
|                  | 67-2 |
| 54401-04103..... | 55-4 |
| 54419-04200..... | 54-3 |
| 54504-32200..... | 54-3 |
| 54507-04100..... | 54-3 |
| 54509-04100..... | 54-4 |
| 54529-04200..... | 54-3 |
| 54530-04200..... | 54-3 |
| 54533-04100..... | 54-3 |
| 54536-10600..... | 54-3 |
| 54539-04200..... | 54-3 |
| 54541-04100..... | 54-3 |
| 54542-04101..... | 54-4 |
| 54543-04101..... | 54-4 |
| 54544-04101..... | 54-4 |
| 54546-04101..... | 54-4 |
| 54552-04200..... | 54-3 |
| 54554-32200..... | 54-3 |
| 54611-04200..... | 55-2 |
| 54611-25510..... | 55-2 |
| 54613-04200..... | 55-2 |
| 54613-25510..... | 55-3 |
| 54614-04200..... | 55-3 |
| 54616-04200..... | 55-2 |
| 54617-04200..... | 55-2 |
| 54618-04200..... | 55-2 |
| 54620-04200..... | 67-2 |

| PART No.         | PAGE | PART No. | PAGE | PART No. | PAGE |
|------------------|------|----------|------|----------|------|
| 54621-04200..... | 67-2 |          |      |          |      |
| 55020-25500..... | 68-2 |          |      |          |      |
| 55020-25510..... | 68-2 |          |      |          |      |
| 55041-10605..... | 68-2 |          |      |          |      |
| 55045-04100..... | 68-2 |          |      |          |      |
| 55046-04100..... | 68-2 |          |      |          |      |
| 55054-14600..... | 68-3 |          |      |          |      |
| 55056-25500..... | 68-2 |          |      |          |      |
| 55201-10400..... | 67-2 |          |      |          |      |
| 55202-10400..... | 67-2 |          |      |          |      |
| 55205-10400..... | 67-2 |          |      |          |      |
| 55206-10400..... | 67-2 |          |      |          |      |
| 55220-04100..... | 68-2 |          |      |          |      |
| 55221-04100..... | 68-2 |          |      |          |      |
| 55224-04100..... | 68-2 |          |      |          |      |
| 55240-25500..... | 68-2 |          |      |          |      |
| 55240-25510..... | 68-2 |          |      |          |      |
| 55243-04100..... | 68-2 |          |      |          |      |
| 55247-14700..... | 68-2 |          |      |          |      |
| 55262-14600..... | 68-2 |          |      |          |      |
| 55266-14600..... | 68-2 |          |      |          |      |
| 55401-25500..... | 58-3 |          |      |          |      |
| 55405-25500..... | 58-3 |          |      |          |      |
| 55406-25500..... | 58-3 |          |      |          |      |
| 56110-25525..... | 55-2 |          |      |          |      |
| 56110-25920..... | 55-2 |          |      |          |      |
| 56112-09400..... | 55-2 |          |      |          |      |
|                  | 68-3 |          |      |          |      |
| 56113-09400..... | 55-2 |          |      |          |      |
|                  | 68-3 |          |      |          |      |
| 56114-09400..... | 55-2 |          |      |          |      |
|                  | 68-3 |          |      |          |      |
| 56115-04100..... | 55-2 |          |      |          |      |
| 56119-32201..... | 68-3 |          |      |          |      |
| 56210-25525..... | 68-3 |          |      |          |      |
| 56210-25920..... | 68-3 |          |      |          |      |
| 56229-04100..... | 68-3 |          |      |          |      |
| 57210-14600..... | 78-3 |          |      |          |      |
| 57216-10600..... | 78-3 |          |      |          |      |
| 57267-44000..... | 70-3 |          |      |          |      |
| 57901-14600..... | 78-3 |          |      |          |      |

## 60000

|                   |      |  |  |  |  |
|-------------------|------|--|--|--|--|
| 61224-35210.....  | 74-3 |  |  |  |  |
|                   | 75-2 |  |  |  |  |
|                   | 75-3 |  |  |  |  |
|                   | 78-3 |  |  |  |  |
| 62300-14600.....  | 69-2 |  |  |  |  |
| 62300-25600.....  | 69-2 |  |  |  |  |
| 62330-25501.....  | 69-2 |  |  |  |  |
| 62501-25900.....  | 69-2 |  |  |  |  |
| 62501-25930.....  | 69-2 |  |  |  |  |
| 62502-25900.....  | 69-2 |  |  |  |  |
| 62507-14600.....  | 69-2 |  |  |  |  |
| 62507-A3201.....  | 69-2 |  |  |  |  |
| *62508-14600..... | 69-2 |  |  |  |  |
| 62600-25551.....  | 69-2 |  |  |  |  |
| 62600-25900.....  | 69-2 |  |  |  |  |
| 62650-10400.....  | 69-3 |  |  |  |  |
| 62663-10401.....  | 69-3 |  |  |  |  |
|                   | 76-4 |  |  |  |  |
| 62670-25500.....  | 69-3 |  |  |  |  |
| 62672-36700.....  | 69-2 |  |  |  |  |
| *62680-14601..... | 67-2 |  |  |  |  |
| 63100-25959.....  | 69-3 |  |  |  |  |
| 63101-25959.....  | 69-3 |  |  |  |  |
| 63801-25500.....  | 69-4 |  |  |  |  |
| 63802-25500.....  | 69-4 |  |  |  |  |
| 63803-25500.....  | 76-2 |  |  |  |  |
| 63804-25500.....  | 69-4 |  |  |  |  |
|                   | 77-6 |  |  |  |  |
| 63805-04700.....  | 69-4 |  |  |  |  |
| 63821-10400.....  | 69-4 |  |  |  |  |
| 63821-25600.....  | 69-5 |  |  |  |  |
| 63822-10400.....  | 69-4 |  |  |  |  |
| 63822-25600.....  | 69-4 |  |  |  |  |
| 64100-25900.....  | 70-2 |  |  |  |  |
| 64101-25900.....  | 70-2 |  |  |  |  |
| 65100-25900.....  | 69-5 |  |  |  |  |
|                   | 70-2 |  |  |  |  |
| 65100-A3201.....  | 69-5 |  |  |  |  |
| 65158-04100.....  | 69-5 |  |  |  |  |
| 65158-A4500.....  | 69-5 |  |  |  |  |
| 65405-12900.....  | 70-2 |  |  |  |  |
| 65409-04100.....  | 70-2 |  |  |  |  |
| 65601-10600.....  | 70-3 |  |  |  |  |
| 65601-A3200.....  | 70-3 |  |  |  |  |

\*印.....非販売部品





| PART No.         | PAGE | PART No.         | PAGE | PART No. | PAGE |
|------------------|------|------------------|------|----------|------|
| 80513-25900..... | 77-6 | 85002-25900..... | 76-3 |          |      |
| 80570-24800..... | 77-5 | 85002-A3200..... | 76-3 |          |      |
| 80571-24800..... | 77-5 | 85200-12200..... | 76-3 |          |      |
| 80575-24800..... | 77-5 | 85210-25900..... | 76-3 |          |      |
| 80585-25900..... | 74-3 | 85210-10400..... | 67-2 |          |      |
|                  | 76-2 | 86000-25900..... | 79-2 |          |      |
| 80590-10600..... | 77-5 | 86000-25901..... | 79-2 |          |      |
|                  | 78-2 | 86000-25902..... | 79-2 |          |      |
| 80595-25901..... | 77-5 | 86000-25903..... | 79-2 |          |      |
| 80600-25900..... | 77-5 | 86011-25900..... | 79-3 |          |      |
| 80601-25900..... | 77-5 | 86015-25900..... | 79-2 |          |      |
| 80605-25900..... | 77-6 | 86020-25900..... | 79-2 |          |      |
| 80606-25900..... | 77-6 | 86025-25900..... | 79-2 |          |      |
| 80691-23100..... | 77-6 | 86030-25900..... | 79-2 |          |      |
| 80700-25900..... | 77-6 | 86050-25900..... | 79-3 |          |      |
| 80701-25900..... | 77-6 | 86050-A3200..... | 79-3 |          |      |
| 80760-25900..... | 77-6 | 86110-25900..... | 79-2 |          |      |
| 80763-23101..... | 77-6 | 86111-25900..... | 79-2 |          |      |
| 80801-25500..... | 77-6 | 86500-25900..... | 79-3 |          |      |
| 80802-25500..... | 77-6 | 86500-A3200..... | 79-3 |          |      |
| 80811-25900..... | 77-6 | 86501-25900..... | 79-3 |          |      |
| 80812-25900..... | 77-6 | 86501-A3200..... | 79-3 |          |      |
| 80919-14600..... | 77-6 | 86552-12900..... | 79-3 |          |      |
| 80919-25500..... | 77-4 | 86555-25900..... | 79-3 |          |      |
| 80919-32200..... | 75-2 | 86610-25500..... | 79-2 |          |      |
|                  | 77-6 | 86720-A7400..... | 75-3 |          |      |
| 80950-25900..... | 77-6 | 86800-25900..... | 79-3 |          |      |
| 80950-25901..... | 77-6 | 86800-25901..... | 79-3 |          |      |
| 80951-25900..... | 77-6 | 86900-25900..... | 79-4 |          |      |
| 80951-25901..... | 77-6 | 86900-25901..... | 79-4 |          |      |
| 82451-14600..... | 77-5 | 86900-25902..... | 79-4 |          |      |
| 84120-25500..... | 78-3 | 86900-25903..... | 79-4 |          |      |
| 84300-25500..... | 78-2 | 87000-25900..... | 79-2 |          |      |
| 84403-14601..... | 78-2 | 87000-25901..... | 79-2 |          |      |
| 84401-14601..... | 78-2 | 87000-25902..... | 79-2 |          |      |
| 84408-14602..... | 78-2 | 87000-25903..... | 79-2 |          |      |
| 84409-14601..... | 78-2 | 87500-A3200..... | 79-3 |          |      |
| 84420-12900..... | 78-2 | 87501-25900..... | 79-3 |          |      |
| 84420-14600..... | 78-2 | 87501-A3200..... | 79-3 |          |      |
| 84430-25500..... | 78-2 | 87617-18200..... | 79-2 |          |      |
| 84451-12900..... | 78-2 | 88841-09101..... | 74-3 |          |      |
| 84460-25500..... | 78-2 |                  |      |          |      |
| 84465-79000..... | 78-2 |                  |      |          |      |
| 84530-25500..... | 78-2 |                  |      |          |      |
| 84533-25500..... | 78-2 |                  |      |          |      |
| 84806-10400..... | 78-2 |                  |      |          |      |
| 84901-25900..... | 78-3 |                  |      |          |      |

★印.....非販売部品

| PART No.          | PAGE | PART No.          | PAGE | PART No. | PAGE |
|-------------------|------|-------------------|------|----------|------|
| 97776-25950.....  | 73-2 |                   |      |          |      |
| 97779-25900.....  | 73-2 |                   |      |          |      |
| ★97800-25900..... | 80-2 |                   |      |          |      |
| 97800-25951.....  | 80-2 |                   |      |          |      |
| 97800-A3250.....  | 80-2 |                   |      |          |      |
| 97800-A3251.....  | 80-2 |                   |      |          |      |
| 97800-A7851.....  | 80-2 |                   |      |          |      |
| ★97831-25900..... | 80-2 |                   |      |          |      |
| ★97833-14600..... | 80-2 |                   |      |          |      |
| 99567-08100.....  | 78-3 |                   |      |          |      |
| <b>90000</b>      |      |                   |      |          |      |
|                   |      | 95114-04100.....  | 80-3 |          |      |
|                   |      | ★95191-10400..... | 80-3 |          |      |
|                   |      | ★95155-12900..... | 80-3 |          |      |
|                   |      | ★95190-10400..... | 80-3 |          |      |
|                   |      | ★95191-10400..... | 80-3 |          |      |
|                   |      | ★96101-14625..... | 80-3 |          |      |
|                   |      | 96101-25929.....  | 80-3 |          |      |
|                   |      | 86101-A3225.....  | 80-3 |          |      |
|                   |      | 96101-A4500.....  | 80-3 |          |      |
|                   |      | 96101-A4526.....  | 80-3 |          |      |
|                   |      | 96301-3500.....   | 69-4 |          |      |
|                   |      | 96301-84700.....  | 69-4 |          |      |
|                   |      | 96301-A3200.....  | 69-4 |          |      |
|                   |      | 96302-A3200.....  | 69-4 |          |      |
|                   |      | 96321-25900.....  | 73-2 |          |      |
|                   |      | 96400-25900.....  | 73-3 |          |      |
|                   |      | 96500-25900.....  | 75-3 |          |      |
|                   |      | 96500-A7400.....  | 75-3 |          |      |
|                   |      | 96500-A7401.....  | 75-3 |          |      |
|                   |      | 97111-14600.....  | 76-2 |          |      |
|                   |      | 97331-04100.....  | 76-2 |          |      |
|                   |      | 97331-32200.....  | 76-3 |          |      |
|                   |      | ★97700-25900..... | 80-2 |          |      |
|                   |      | 97700-A3200.....  | 80-2 |          |      |
|                   |      | 97700-A3201.....  | 80-2 |          |      |
|                   |      | 97700-A7800.....  | 80-2 |          |      |
|                   |      | 97701-25900.....  | 74-3 |          |      |
|                   |      | 97702-25900.....  | 74-3 |          |      |
|                   |      | 97721-A7800.....  | 80-2 |          |      |
|                   |      | 97730-25901.....  | 80-2 |          |      |
|                   |      | 97730-A4500.....  | 80-2 |          |      |
|                   |      | 97738-12900.....  | 76-3 |          |      |
|                   |      | 97740-25901.....  | 80-2 |          |      |
|                   |      | 97740-A4500.....  | 80-2 |          |      |
|                   |      | 97741-25900.....  | 74-3 |          |      |
|                   |      | 97743-12900.....  | 74-3 |          |      |
|                   |      | 97743-25900.....  | 74-3 |          |      |
|                   |      | 97753-12900.....  | 77-6 |          |      |
|                   |      | 97754-12900.....  | 76-3 |          |      |
|                   |      | 97756-12900.....  | 75-4 |          |      |
|                   |      | 97757-25900.....  | 72-3 |          |      |
|                   |      | 97758-12900.....  | 76-3 |          |      |
|                   |      | 97770-25900.....  | 80-2 |          |      |
|                   |      | 97775-5950.....   | 73-2 |          |      |
| <b>80000</b>      |      |                   |      |          |      |
|                   |      | B5330-25901.....  | 36-4 |          |      |
| <b>00000</b>      |      |                   |      |          |      |
|                   |      | D8705-22001.....  | 65-2 |          |      |

★印.....非販売部品

N17

|                   |                                            |
|-------------------|--------------------------------------------|
| 不許<br>複製<br>(非売品) | 東京都中央区銀座東6-7<br>発行者 日産自動車株式会社<br>部品部 部品販売課 |
|-------------------|--------------------------------------------|

⊗ 1968. 6. 620 v

目次

## INDEX FOR PARTS SECTION

| エンジン                   |                                  | ENGINE |     |
|------------------------|----------------------------------|--------|-----|
| エンジン (SR311) .....     | ENGINE (SR311) .....             | 0-1    | B-3 |
| シリンダー ブロック .....       | CYLINDER BLOCK .....             | 1-3    | D-3 |
| オイル パン .....           | OIL PAN .....                    | 1-4    | D-3 |
| オイル フィルター .....        | OIL FILTER .....                 | 1-4    | D-3 |
| フロント カバー .....         | FRONT COVER .....                | 1-5    | E-3 |
| シリンダー ヘッド .....        | CYLINDER HEAD .....              | 2-2    | F-3 |
| サーモスタット .....          | THERMOSTAT .....                 | 2-4    | G-3 |
| ロッカー カバー .....         | ROCKER COVER .....               | 2-4    | G-3 |
| ピストン 及 ピストン リング .....  | PISTON & PISTON RING .....       | 3-2    | H-3 |
| コネクティング ロッド .....      | CONNECTING ROD .....             | 3-2    | H-3 |
| クランク シャフト .....        | CRANK SHAFT .....                | 3-3    | I-3 |
| フライホイール .....          | FLYWHEEL .....                   | 3-4    | I-3 |
| カムシャフト .....           | CAMSHAFT .....                   | 4-2    | J-3 |
| バルブ メカニズム .....        | VALVE MECHANISM .....            | 4-3    | K-3 |
| マニホールド .....           | MANIFOLD .....                   | 5-2    | L-3 |
| カーブレター フィッティング .....   | CARBURETOR FITTING .....         | 5-3    | M-3 |
| オイル ポンプ .....          | OIL PUMP .....                   | 6-2    | N-3 |
| カーブレター (三[国]製) .....   | CARBURETOR (MIKUNI) .....        | 7-2    | O-3 |
| カーブレター リンケージ .....     | CARBURETOR LINKAGE .....         | 7-5    | B-4 |
| エアー クリーナー .....        | AIR CLEANER .....                | 8-2    | C-4 |
| フュエル ポンプ (京三製) .....   | FUEL PUMP (KYOSAN) .....         | 9-2    | D-4 |
| ウォーター ポンプ .....        | WATER PUMP .....                 | 10-2   | F-4 |
| ファン .....              | FAN .....                        | 10-3   | G-4 |
| ディストリビューター (日立製) ..... | DISTRIBUTOR (HITACHI) .....      | 11-2   | H-4 |
| ディストリビューター (三菱製) ..... | DISTRIBUTOR (MITSUBISHI) .....   | 11-6   | J-4 |
| オルターネーター (三菱製) .....   | ALTERNATOR (MITSUBISHI) .....    | 12-2   | L-4 |
| スターター モーター (三菱製) ..... | STARTER MOTOR (MITSUBISHI) ..... | 13-2   | N-4 |
| ディストリビューター サポート .....  | DISTRIBUTOR SUPPORT .....        | 14-2   | A-5 |
| イグニッション コイル .....      | IGNITION COIL .....              | 14-2   | A-5 |
| スパーク プラグ .....         | SPARK PLUG .....                 | 14-3   | B-5 |
| ハイ テンション ケーブル .....    | HIGH TENSION CABLE .....         | 14-3   | B-5 |
| ボルテージ レギュレーター .....    | VOLTAGE REGULATOR .....          | 14-4   | B-5 |
| オルターネーター マウンティング ..... | ALTERNATOR MOUNTING .....        | 14-4   | B-5 |
| エンジン (SP311) .....     | ENGINE (SP311) .....             | 15-3   | C-6 |
| シリンダー ブロック .....       | CYLINDER BLOCK .....             | 15-3   | C-6 |

|                         |                                |                |     |
|-------------------------|--------------------------------|----------------|-----|
| フロント カバー .....          | FRONT COVER .....              | 15-4           | C-6 |
| オイル パン .....            | OIL PAN .....                  | 15-4           | D-6 |
| オイル フィルター .....         | OIL FILTER .....               | 15-5           | D-6 |
| シリンダー ヘッド .....         | CYLINDER HEAD .....            | 16-2           | E-6 |
| ロッカー カバー .....          | ROCKER COVER .....             | 16-3           | F-6 |
| サーモスタット .....           | THERMOSTAT .....               | 16-3           | F-6 |
| ピストン 及 ピストン リング .....   | PISTON & PISTON RING .....     | 17-2           | G-6 |
| コネクティング ロッド .....       | CONNECTING ROD .....           | 17-2           | H-6 |
| クランク シャフト .....         | CRANK SHAFT .....              | 17-3           | H-6 |
| フライホイール .....           | FLYWHEEL .....                 | 17-4           | H-6 |
| カムシャフト .....            | CAMSHAFT .....                 | 18-2           | I-6 |
| バルブ メカニズム .....         | VALVE MECHANISM .....          | 18-2           | I-6 |
| マニホールド .....            | MANIFOLD .....                 | 19-3           | L-6 |
| カーブレター フィッティング .....    | CARBURETOR FITTING .....       | 19-4           | L-6 |
| オイル ポンプ .....           | OIL PUMP .....                 | 20-2           | N-6 |
| カーブレター (日立製) .....      | CARBURETOR (HITACHI) .....     | 21-3           | A-7 |
| カーブレター リンケージ .....      | CARBURETOR LINKAGE .....       | 21-6           | B-7 |
| エアー クリーナー .....         | AIR CLEANER .....              | 22-2           | D-7 |
| フュエル ポンプ (京三製) .....    | FUEL PUMP (KYOSAN) .....       | 23-2           | E-7 |
| ウォーター ポンプ .....         | WATER PUMP .....               | 24-2           | G-7 |
| ファン .....               | FAN .....                      | 24-3           | H-7 |
| ディストリビューター (日立製) .....  | DISTRIBUTOR (HITACHI) .....    | 25-2           | I-7 |
| ディストリビューター (三菱製) .....  | DISTRIBUTOR (MITSUBISHI) ..... | 25-6           | K-7 |
| オルターネーター (三菱製) .....    | ALTERNATOR (MITSUBISHI) .....  | 26-2           | M-7 |
| スターター モーター (日立製) .....  | STARTER MOTOR (HITACHI) .....  | 27-2           | O-7 |
| ディストリビューター サポート .....   | DISTRIBUTOR SUPPORT .....      | 28-2           | B-8 |
| イグニッション コイル .....       | IGNITION COIL .....            | 28-2           | B-8 |
| スパーク プラグ .....          | SPARK PLUG .....               | 28-3           | C-8 |
| ハイ テンション ケーブル .....     | HIGH TENSION CABLE .....       | 28-4           | C-8 |
| ボルテージ レギュレーター .....     | VOLTAGE REGULATOR .....        | 28-4           | C-8 |
| オルターネーター マウンティング .....  | ALTERNATOR MOUNTING .....      | 28-4           | C-8 |
| <b>シャーシ</b>             |                                | <b>CHASSIS</b> |     |
| エンジン フロント マウンティング ..... | ENGINE FRONT MOUNTING .....    | 29-3           | C-9 |
| エンジン リヤ マウンティング .....   | ENGINE REAR MOUNTING .....     | 29-3           | C-9 |
| フュエル ストレーナー .....       | FUEL STRAINER .....            | 30-2           | C-9 |
| フュエル パイピング .....        | FUEL PIPING .....              | 30-2           | C-9 |
| フュエル タンク .....          | FUEL TANK .....                | 31-2           | E-9 |
| アクセルレーター リンケージ .....    | ACCELERATOR LINKAGE .....      | 32-2           | H-9 |

|                                      |                                         |      |      |
|--------------------------------------|-----------------------------------------|------|------|
| チョーク コントロール.....                     | CHOKE CONTROL.....                      | 32-2 | H-9  |
| スロットル コントロール.....                    | THROTTLE CONTROL.....                   | 32-3 | I-9  |
| エキゾースト チューブ 及 マフラー.....              | EXHAUST TUBE & MUFFLER.....             | 33-2 | J-9  |
| ラジエーター.....                          | RADIATOR.....                           | 34-3 | M-9  |
| オイル クーラー.....                        | OIL COOLER.....                         | 35-2 | N-9  |
| オイル キャッチ タンク.....                    | OIL CATCH TANK.....                     | 35-2 | N-9  |
| ワイヤリング.....                          | WIRING.....                             | 36-2 | O-9  |
| エレクトリック ユニット.....                    | ELECTRIC UNIT.....                      | 36-3 | A-10 |
| カー ヒーター.....                         | CAR HEATER.....                         | 36-5 | B-10 |
| ラジオ.....                             | RADIO.....                              | 36-5 | B-10 |
| クロック.....                            | CLOCK.....                              | 36-5 | B-10 |
| メーター.....                            | METER.....                              | 37-2 | C-10 |
| ウインドシールド ワイパー ドライブ.....              | WINDSHIELD WIPER DRIVE.....             | 38-2 | E-10 |
| ウインドシールド ウォッシャー.....                 | WINDSHIELD WASHER.....                  | 39-2 | F-10 |
| ヘッド ランプ (小糸製).....                   | HEAD LAMP (KOITO).....                  | 40-2 | G-10 |
| ヘッド ランプ (市川製).....                   | HEAD LAMP (ICHIKAWA).....               | 40-2 | G-10 |
| パーキング 及 ターン シグナル ランプ.....            | PARKING & TURN SIGNAL LAMP.....         | 40-3 | H-10 |
| サイド マーカー ランプ.....                    | SIDE MARKER LAMP.....                   | 40-3 | H-10 |
| マップ ランプ.....                         | MAP LAMP.....                           | 40-4 | H-10 |
| フォグ ランプ.....                         | FOG LAMP.....                           | 40-4 | H-10 |
| テール 及 ターン シグナル ランプ.....              | TAIL & TURN SIGNAL LAMP.....            | 41-2 | I-10 |
| テール ストップ ランプ.....                    | TAIL STOP LAMP.....                     | 41-3 | J-10 |
| ライセンス ランプ.....                       | LICENCE LAMP.....                       | 41-4 | J-10 |
| リバース ランプ.....                        | REVERSE LAMP.....                       | 41-4 | J-10 |
| リフレックス リフレクター.....                   | REFLEX REFLECTOR.....                   | 41-5 | K-10 |
| クラッチ.....                            | CLUTCH.....                             | 42-2 | L-10 |
| クラッチ レリーズ.....                       | CLUTCH RELEASE.....                     | 42-2 | L-10 |
| クラッチ マスター シリンダー.....                 | CLUTCH MASTER CYLINDER.....             | 43-2 | M-10 |
| クラッチ オペレーティング シリンダー.....             | CLUTCH OPERATING CYLINDER.....          | 44-2 | O-10 |
| クラッチ パイピング.....                      | CLUTCH PIPING.....                      | 44-2 | A-11 |
| トランスミッション (SR311).....               | TRANSMISSION (SR311).....               | 45-2 | B-11 |
| トランスミッション ケース (SR311).....           | TRANSMISSION CASE (SR311).....          | 45-2 | B-11 |
| スピードメーター ギヤー (SR311).....            | SPEEDOMETER GEAR (SR311).....           | 45-3 | C-11 |
| トランスミッション ギヤー (SR311).....           | TRANSMISSION GEAR (SR311).....          | 46-2 | D-11 |
| トランスミッション ギヤー<br>シフティング (SR311)..... | TRANSMISSION GEAR SHIFTING (SR311)..... | 47-2 | H-11 |
| コントロール レバー (SR311).....              | CONTROL LEVER (SR311).....              | 47-3 | I-11 |
| トランスミッション (SR311).....               | TRANSMISSION (SR311).....               | 48-2 | J-11 |
| トランスミッション ケース (SR311).....           | TRANSMISSION CASE (SR311).....          | 48-2 | J-11 |
| スピードメーター ギヤー (SR311).....            | SPEEDOMETER GEAR (SR311).....           | 48-3 | K-11 |

|                                      |                                         |      |      |
|--------------------------------------|-----------------------------------------|------|------|
| トランスミッション ギヤー (SR311).....           | TRANSMISSION GEAR (SR311).....          | 49-2 | L-11 |
| トランスミッション ギヤー<br>シフティング (SR311)..... | TRANSMISSION GEAR SHIFTING (SR311)..... | 50-2 | O-11 |
| ハンド ブレーキ コントロール.....                 | HAND BRAKE CONTROL.....                 | 51-2 | B-12 |
| ハンド ブレーキ リンケージ.....                  | HAND BRAKE LINKAGE.....                 | 51-2 | B-12 |
| プロペラー シャフト (SR311).....              | PROPELLER SHAFT (SR311).....            | 52-2 | D-12 |
| プロペラー シャフト (SR311).....              | PROPELLER SHAFT (SR311).....            | 53-2 | E-12 |
| スイベル アクスル.....                       | SWIVEL AXLE.....                        | 54-2 | F-12 |
| フロント サスペンション (1).....                | FRONT SUSPENSION (1).....               | 54-3 | G-12 |
| フロント サスペンション (2).....                | FRONT SUSPENSION (2).....               | 55-2 | H-12 |
| フロント ハブ.....                         | FRONT HUB.....                          | 56-2 | J-12 |
| ロード ホイール.....                        | ROAD WHEEL.....                         | 56-3 | K-12 |
| フロント ブレーキ.....                       | FRONT BRAKE.....                        | 57-2 | L-12 |
| リヤ アクスル.....                         | REAR AXLE.....                          | 58-2 | N-12 |
| リヤ アクスル ケース 及 シャフト.....              | REAR AXLE CASE & SHAFT.....             | 58-2 | N-12 |
| トルク ロッド.....                         | TORQUE ROD.....                         | 58-3 | O-12 |
| ギヤー キャリヤ 及 ギヤー.....                  | GEAR CARRIER & GEAR.....                | 59-1 | A-13 |
| リヤ ブレーキ.....                         | REAR BRAKE.....                         | 60-2 | C-13 |
| ブレーキ マスター シリンダー (トキコ製).....          | BRAKE MASTER CYLINDER (TOKICO).....     | 61-2 | E-13 |
| ブレーキ パイピング.....                      | BRAKE PIPING.....                       | 62-2 | G-13 |
| ブレーキ インジケーター スイッチ.....               | BRAKE INDICATOR SWITCH.....             | 62-3 | H-13 |
| ブレーキ 及 クラッチ ペダル.....                 | BRAKE & CLUTCH PEDAL.....               | 63-2 | I-13 |
| ステヤリング ギヤー.....                      | STEERING GEAR.....                      | 64-2 | J-13 |
| ステヤリング コラム.....                      | STEERING COLUMN.....                    | 64-4 | K-13 |
| ステヤリング ギヤー.....                      | STEERING GEAR (RB).....                 | 64-8 | M-13 |
| ステヤリング ホイール.....                     | STEERING WHEEL.....                     | 65-2 | O-13 |
| ステヤリング ロック.....                      | STEERING LOCK.....                      | 65-2 | O-13 |
| ステヤリング リンケージ.....                    | STEERING LINKAGE.....                   | 66-2 | A-14 |
| フレーム.....                            | FRAME.....                              | 67-2 | C-14 |
| リヤ サスペンション.....                      | REAR SUSPENSION.....                    | 68-2 | D-14 |

## ボデー

|                         |                            |      |      |
|-------------------------|----------------------------|------|------|
| フロント エプロン.....          | FRONT APRON.....           | 69-2 | B-15 |
| ラジエーター グリル.....         | RADIATOR GRILLE.....       | 69-2 | B-15 |
| ラジエーター コア サポート.....     | RADIATOR CORE SUPPORT..... | 69-2 | B-15 |
| フロント バンパー.....          | FRONT BUMPER.....          | 69-3 | C-15 |
| フロント フェンダー.....         | FRONT FENDER.....          | 69-3 | C-15 |
| フロント フェンダー フィッティング..... | FRONT FENDER FITTING.....  | 69-4 | C-15 |
| フード フィッティング.....        | HOOD FITTING.....          | 69-5 | D-15 |
| フード リッジ.....            | HOOD LEDGE.....            | 70-2 | E-15 |

|                         |                             |      |      |
|-------------------------|-----------------------------|------|------|
| フード リッジ フィッティング.....    | HOOD LEDGE FITTING.....     | 70-2 | E-15 |
| フード.....                | HOOD.....                   | 70-2 | E-15 |
| フード ロック.....            | HOOD LOCK.....              | 70-3 | F-15 |
| カウル トップ フィッティング.....    | COWL TOP FITTING.....       | 71-2 | G-15 |
| カウル トップ トリミング.....      | COWL TOP TRIMMING.....      | 71-3 | H-15 |
| ダッシュ トリミング.....         | DASH TRIMMING.....          | 71-3 | H-15 |
| インストルメント フィッティング.....   | INSTRUMENT FITTING.....     | 72-2 | I-15 |
| コンソル ボックス.....          | CONSOL BOX.....             | 72-3 | J-15 |
| ウインドシールド パネル.....       | WINDSHIELD PANEL.....       | 73-2 | K-15 |
| ウインドシールド フィッティング.....   | WINDSHIELD FITTING.....     | 73-2 | K-15 |
| ボデー サイド パネル.....        | BODY SIDE PANEL.....        | 74-2 | M-15 |
| ボデー サイド フィッティング.....    | BODY SIDE FITTING.....      | 74-2 | M-15 |
| ボデー サイド トリミング.....      | BODY SIDE TRIMMING.....     | 75-2 | O-15 |
| フロアー フィッティング.....       | FLOOR FITTING.....          | 75-3 | A-16 |
| フロアー トリミング.....         | FLOOR TRIMMING.....         | 75-4 | A-16 |
| リヤ フエンダー.....           | REAR FENDER.....            | 76-2 | C-16 |
| リヤ フエンダー フィッティング.....   | REAR FENDER FITTING.....    | 76-2 | C-16 |
| バック パネル.....            | BACK PANEL.....             | 76-2 | C-16 |
| ウエスト パネル.....           | WAIST PANEL.....            | 76-2 | C-16 |
| リヤ シート バック フィッティング..... | REAR SEAT BACK FITTING..... | 76-3 | D-16 |
| リヤ バンパー.....            | REAR BUMPER.....            | 76-3 | D-16 |
| ドア パネル.....             | DOOR PANEL.....             | 77-3 | F-16 |
| ドア ベンチレーター.....         | DOOR VENTILATOR.....        | 77-3 | F-16 |
| ドア ウィンドウ.....           | DOOR WINDOW.....            | 77-4 | F-16 |
| ドア ヒンジ.....             | DOOR HINGE.....             | 77-4 | F-16 |
| ドア ロック.....             | DOOR LOCK.....              | 77-5 | G-16 |
| ドア ウィンドウ レギュレーター.....   | DOOR WINDOW REGULATOR.....  | 77-6 | G-16 |
| ドア ハンドル.....            | DOOR HANDLE.....            | 77-6 | G-16 |
| ドア トリミング.....           | DOOR TRIMMING.....          | 77-7 | H-16 |
| キー セット.....             | KEY SET.....                | 77-8 | H-16 |
| トランク リッド.....           | TRUNK LID.....              | 78-2 | I-16 |
| トランク フロアー フィッティング.....  | TRUNK FLOOR FITTING.....    | 78-3 | J-16 |
| シート.....                | SEAT.....                   | 79-2 | K-16 |
| シート ベルト.....            | SEAT BELT.....              | 79-3 | L-16 |
| ヘッド サポート.....           | HEAD SUPPORT.....           | 79-4 | L-16 |
| ソフト トップ.....            | SOFT TOP.....               | 80-2 | M-16 |
| トノ カバー.....             | TONNEAU COVER.....          | 80-2 | M-16 |
| セーフティー バー.....          | SAFETY BAR.....             | 80-3 | N-16 |
| ボデー マウンティング.....        | BODY MOUNTING.....          | 80-3 | N-16 |
| ハード トップ.....            | HARD TOP.....               | 81-2 | O-16 |

# エンジン

| 名 称             | 頁  |
|-----------------|----|
| [エンジン]          |    |
| エンジン(SR311)     | 21 |
| シリンダー ブロック      | 22 |
| オイル パン          | 22 |
| オイル フィルター       | 22 |
| フロント カバー        | 22 |
| シリンダー ヘッド       | 25 |
| サーモスタット         | 25 |
| ロッカー カバー        | 25 |
| クランク シャフト       | 27 |
| フライホイール         | 27 |
| コネクティング ロッド     | 27 |
| ピストン 及 ピストン リング | 27 |
| バルブ メカニズム       | 29 |
| カムシャフト          | 29 |
| マニホールド          | 31 |
| キャブレター フィッティング  | 31 |
| オイル ポンプ         | 33 |
| キャブレター(三国製)     | 34 |
| キャブレター リンケージ    | 34 |
| エア クリーナー        | 37 |
| フューエル ポンプ(京三製)  | 38 |
| ファン             | 40 |
| ウオーター ポンプ       | 40 |
| ディストリビューター(日立製) | 42 |
| ディストリビューター(三菱製) | 44 |
| オルタネーター(三菱製)    | 46 |
| スターター モーター(三菱製) | 48 |
| ディストリビューター サポート | 50 |
| イグニッション コイル     | 50 |

| 名 称             | 頁  |
|-----------------|----|
| スパーク プラグ        | 50 |
| ハイ テンション ケーブル   | 50 |
| ホルテージ レギュレーター   | 50 |
| オルタネーター マウンティング | 50 |
| エンジン(SP311)     | 53 |
| オイル フィルター       | 53 |
| オイル パン          | 53 |
| シリンダー ブロック      | 53 |
| フロント カバー        | 53 |
| シリンダー ヘッド       | 56 |
| ロッカー カバー        | 56 |
| サーモスタット         | 56 |
| ピストン 及 ピストン リング | 58 |
| コネクティング ロッド     | 58 |
| クランク シャフト       | 58 |
| フライホイール         | 58 |
| カムシャフト          | 60 |
| バルブ メカニズム       | 60 |
| マニホールド          | 62 |
| キャブレター フィッティング  | 62 |
| オイル ポンプ         | 65 |
| キャブレター(日立製)     | 66 |
| キャブレター リンケージ    | 66 |
| エア クリーナー        | 70 |
| フューエル ポンプ(京三製)  | 70 |
| ウオーター ポンプ       | 73 |
| ファン             | 73 |
| ディストリビューター(日立製) | 75 |
| ディストリビューター(三菱製) | 77 |
| オルタネーター(三菱製)    | 79 |





## シャシー

| 名 称                  | 頁   |
|----------------------|-----|
| [シャシー]               |     |
| エンジン フロント マウンティング    | 87  |
| エンジン リヤ マウンティング      | 87  |
| フューエル ストレーナー         | 89  |
| フューエル パイピング          | 89  |
| フューエル タンク            | 91  |
| アクセラレーター リンケージ       | 93  |
| チョーク コントロール          | 93  |
| スロットル コントロール         | 93  |
| エキゾースト チューブ 及 マフラー   | 95  |
| ラジエーター               | 97  |
| オイル クーラー             | 99  |
| オイル キャッチ タンク         | 99  |
| カー ヒーター              | 100 |
| ラジオ                  | 100 |
| エレクトリック ユニット         | 100 |
| ワイヤリング               | 100 |
| クロック                 | 100 |
| メーター                 | 103 |
| ウインドシールド ワイパードライブ    | 105 |
| ウインドシールド ウォッシャー      | 106 |
| ヘッド ランプ(小糸製)         | 107 |
| ヘッド ランプ(市川製)         | 107 |
| パーキング 及 ターン シグナル ランプ | 107 |
| サイド マーカー ランプ         | 107 |
| マップ ランプ              | 107 |
| フォグ ランプ              | 107 |
| テール ストップ ランプ         | 109 |
| ライセンス ランプ('68)       | 109 |
| ライセンス ランプ('69)       | 109 |

| 名 称                        | 頁   |
|----------------------------|-----|
| リハース ランプ                   | 109 |
| リフレックス リフレクター              | 109 |
| テール 及 ターン シグナル ランプ         | 109 |
| クラッチ                       | 112 |
| クラッチ レリーズ                  | 112 |
| クラッチ マスター シリンダー            | 113 |
| クラッチ オペレーティング シリンダー        | 115 |
| クラッチ パイピング                 | 115 |
| トランスミッション ケース(SR311)       | 117 |
| スピードメーター キヤ(SR311)         | 117 |
| トランスミッション(SR311)           | 117 |
| トランスミッション キヤ シフティング(SR311) | 119 |
| コントロール レバー(SR311)          | 123 |
| トランス ミッション(SP311)          | 125 |
| トランス ミッション ケース(SP311)      | 125 |
| スピードメーター キヤ(SP311)         | 125 |
| トランスミッション キヤ(SP311)        | 127 |
| トランスミッション キヤ シフティング(SP311) | 130 |
| ハンド ブレーキー コントロール           | 132 |
| ハンド ブレーキー リンケージ            | 132 |
| プロペラ シャフト(SR311)           | 134 |
| プロペラ シャフト(SP311)           | 135 |
| フロント サスペンション(1)            | 136 |
| スウィーベル アクスル                | 136 |
| フロント サスペンション(2)            | 138 |
| フロント ハブ                    | 140 |
| ロード ホイール                   | 140 |
| フロント ブレーキ                  | 142 |
| リヤ アクスル                    | 144 |
| リヤ アクスル ケース 及 シャフト         | 144 |



